

UNIVERSIDAD DE ZARAGOZA
PRUEBA DE ACCESO A ESTUDIOS UNIVERSITARIOS
SEPTIEMBRE DE 2005
Ejercicio de: **DIBUJO TÉCNICO**
Tiempo disponible: 2 horas.

Se valorará el uso de vocabulario y la notación científica. Los errores ortográficos, el desorden, la falta de limpieza en la presentación y la mala redacción, podrán suponer una disminución hasta de un punto en la calificación, salvo casos extremos.
PUNTUACIÓN QUE SE OTORGARÁ A ESTE EJERCICIO: (véanse las distintas partes del examen)

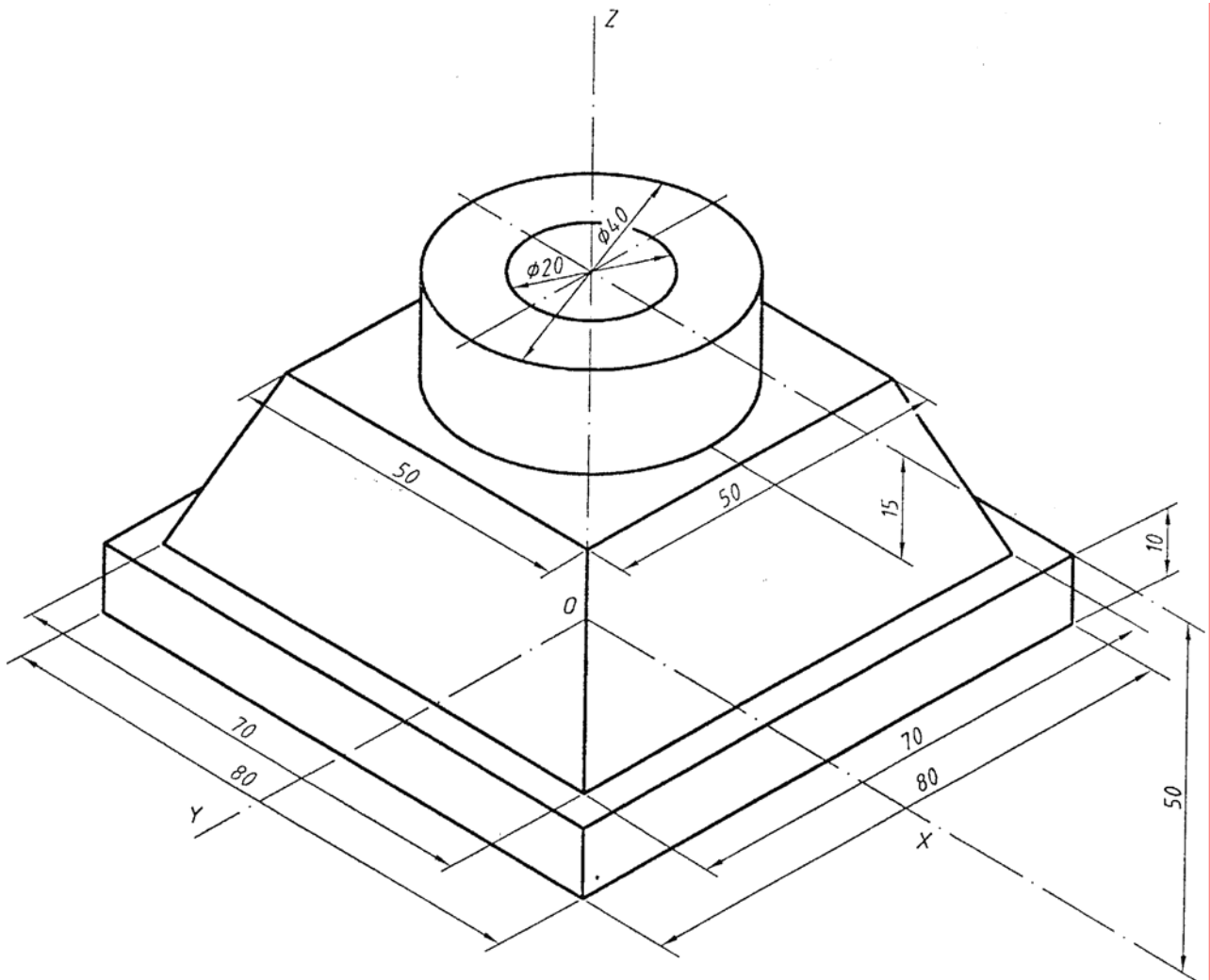
Elija una de las dos opciones A o B, y resuelva a lápiz y con útiles de dibujo todas las cuestiones de la opción elegida. Sitúe cada respuesta en una carilla distinta de la hoja de examen.

OPCIÓN A

CUESTIÓN 1.A. - (2,5 puntos)

Dada la pieza de la figura, dibujarla a escala 1:1, según UNE, con las vistas necesarias para su interpretación.

Acotarla correctamente.



CUESTIÓN 2.A. - (2,5 puntos)

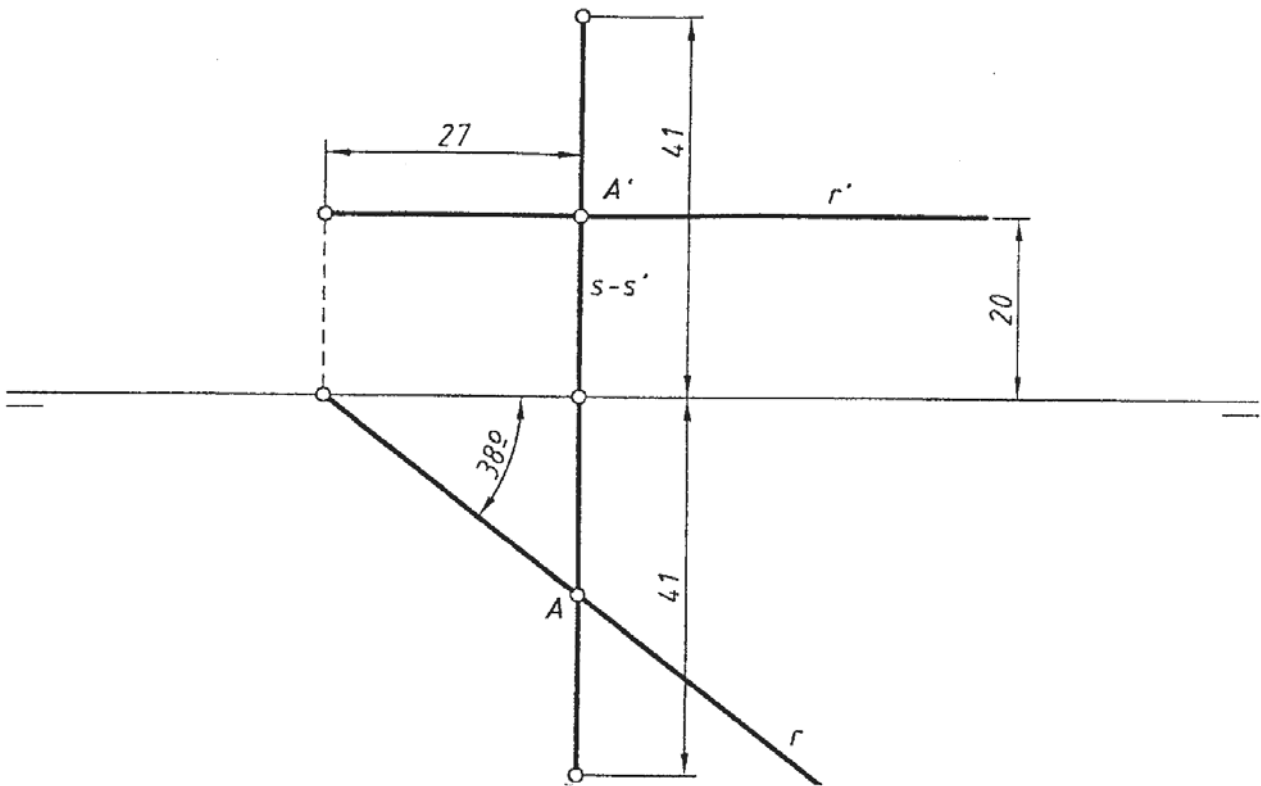
Las rectas "r" y "s" se cortan en el punto "A" y determinan el plano α .

Dibujar:

1º Las trazas de dicho plano.

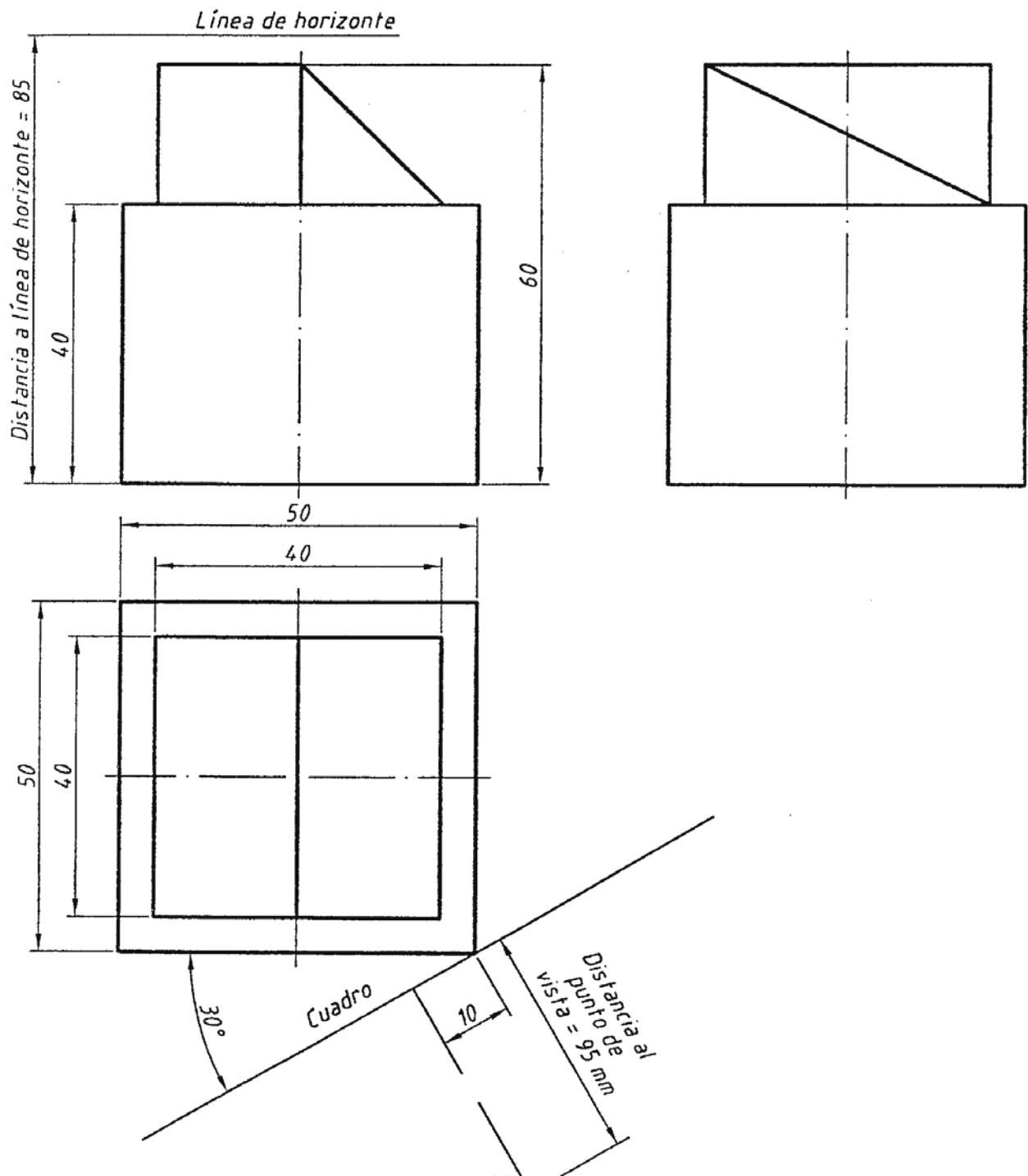
2º Por el punto "A" trazar la recta de máxima pendiente al plano.

3º Indicar el nombre de las rectas "r" y "s".



CUESTIÓN 3.A. - (5 puntos)

Dada la pieza de la figura, dibujar a escala 1:1, su perspectiva cónica.



OPCIÓN B

CUESTIÓN 1.B.- (2,5 puntos)

Un jardinero está diseñando un jardín y quiere trazar una elipse. Para ello dispone de un cordel de 13 metros de longitud, cuyos extremos los fija en dos estacas clavadas en el suelo que están separadas 10 metros.

Dibujar a escala 1:100 la elipse resultante.

CUESTIÓN 2.B.- (2,5 puntos)

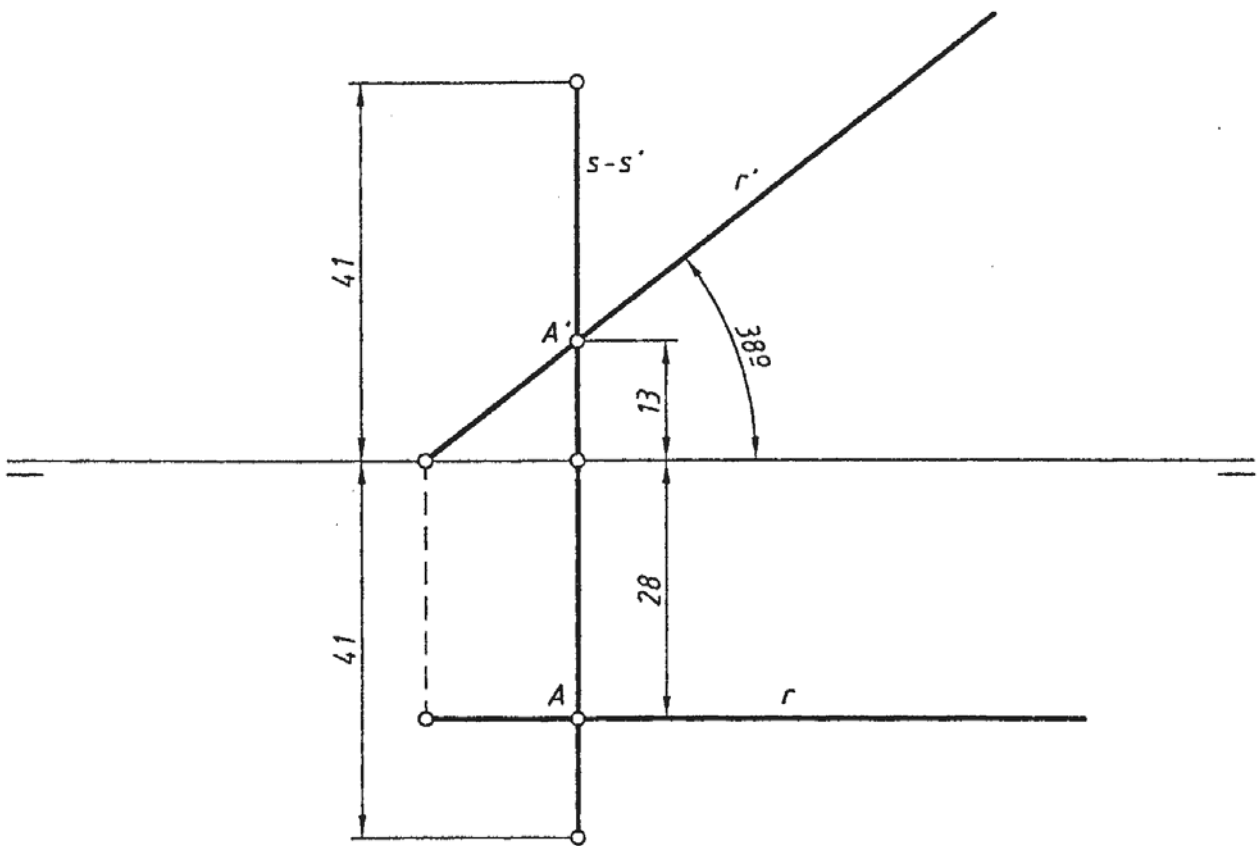
Las rectas "r" y "s" se cortan en el punto "A" y determinan el plano α .

Dibujar:

1º Las trazas de dicho plano.

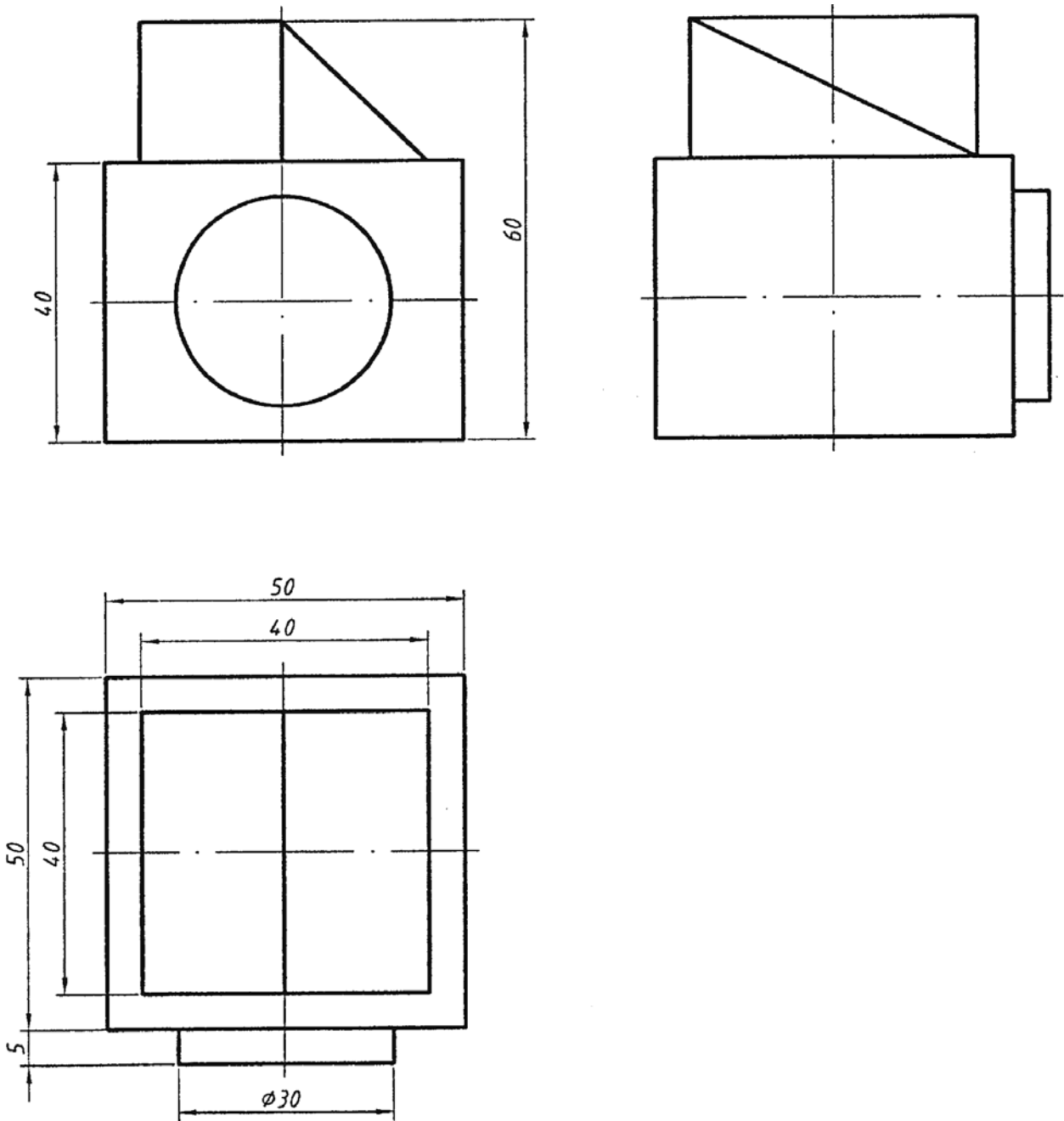
2º Por el punto "A" trazar la recta de máxima inclinación al plano.

3º Indicar el nombre de las rectas "r" y "s".



CUESTIÓN 3.B.- (5 puntos)

Dada la pieza de la figura, dibujar a escala 1:1, su perspectiva axonométrica isométrica ortogonal.



CRITERIOS ESPECÍFICOS DE CORRECCIÓN

Ejercicio de: **DIBUJO TÉCNICO**

En la corrección de cada cuestión, la nota debe aparecer descompuesta según los siguientes criterios:

CUESTIÓN 1.-

Representación e interpretación..... 0,6 puntos
Disposición correcta de las vistas 0,6 puntos
Acotación 0,6 puntos
Delineación y limpieza 0,7 puntos

CUESTIÓN 2.-

Exactitud en la solución 1,3 puntos
Elección de las construcciones adecuadas..... 0,6 puntos
Delineación y limpieza 0,6 puntos

CUESTIÓN 3.-

Exactitud en la solución 3,0 puntos
Construcciones adecuadas de la perspectiva... 1,0 puntos
Delineación y limpieza 1,0 puntos