

ESPACIO RESERVADO PARA LA UNIVERSIDAD

CALIFICACIÓN	2ª Corrección (doble corrección)

PRUEBA DE ACCESO A LA UNIVERSIDAD

CONVOCATORIA DE JUNIO DE 2015

EJERCICIO DE: **DIBUJO TÉCNICO II**

TIEMPO DISPONIBLE: **1 hora 30 minutos**

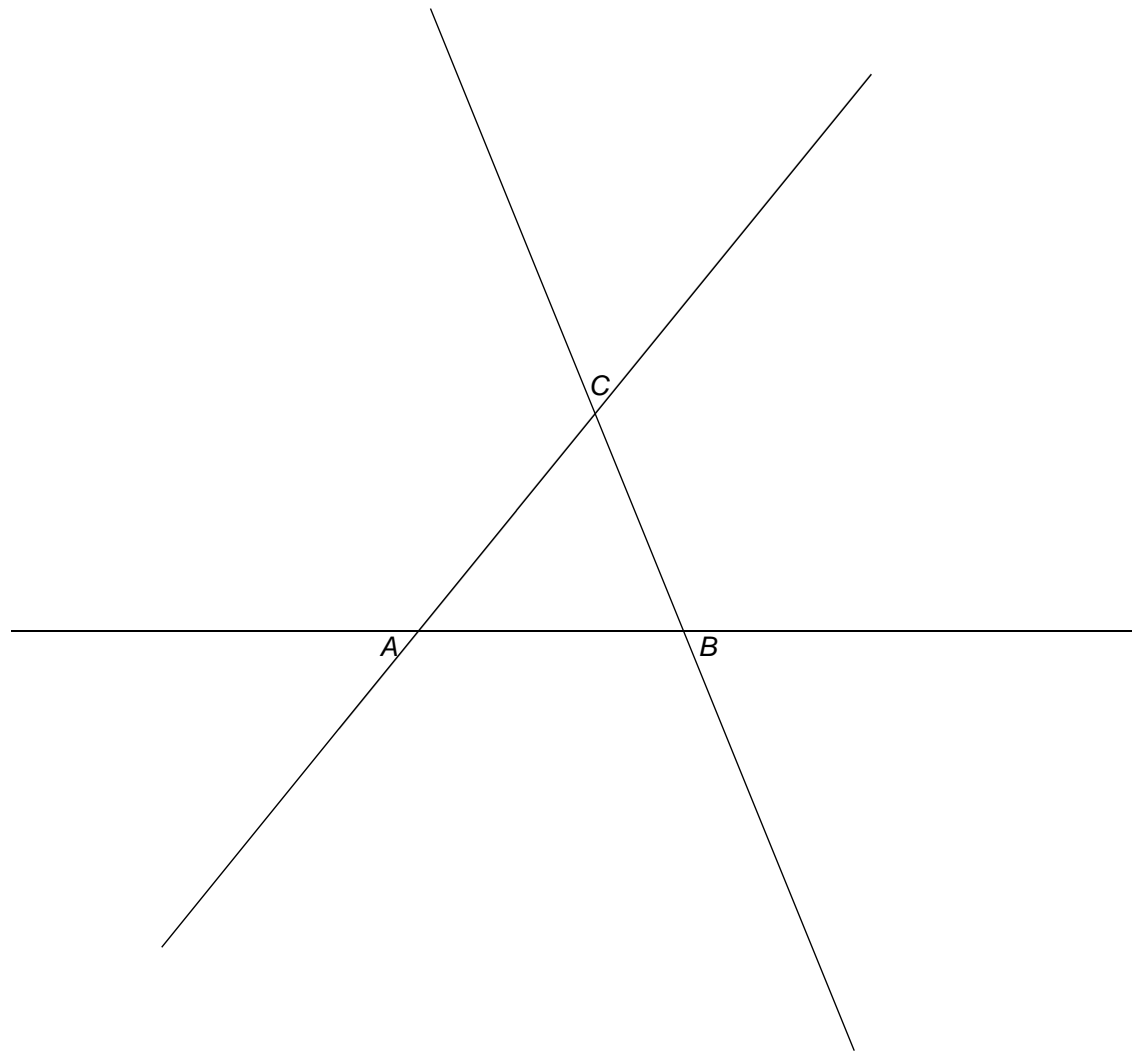
PUNTUACIÓN QUE SE OTORGARÁ A ESTE EJERCICIO: (véanse las distintas partes del examen)

Hay que elegir una de las dos opciones, A o B, y resolver a lápiz y con útiles de dibujo todas las cuestiones de la opción elegida dejando indicadas las construcciones realizadas.

OPCIÓN A

CUESTIÓN A-1 (3 puntos)

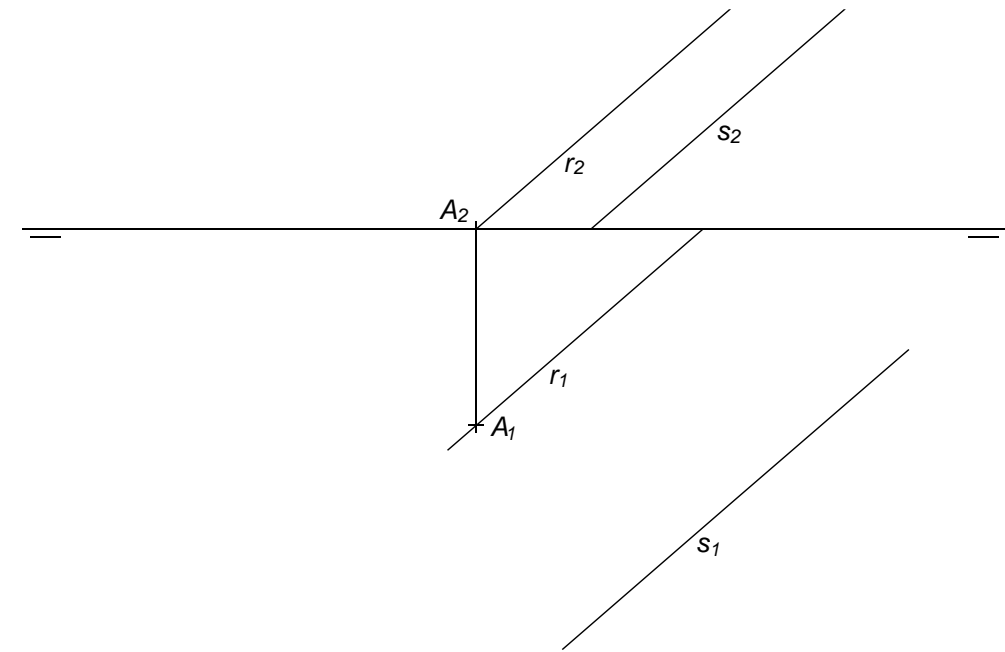
Dado el triángulo *ABC*, dibujar todas las circunferencias tangentes a los tres lados, inscritas por el interior y por el exterior.



PEGUE AQUÍ LA CABECERA ANTES DE ENTREGAR EL EXAMEN

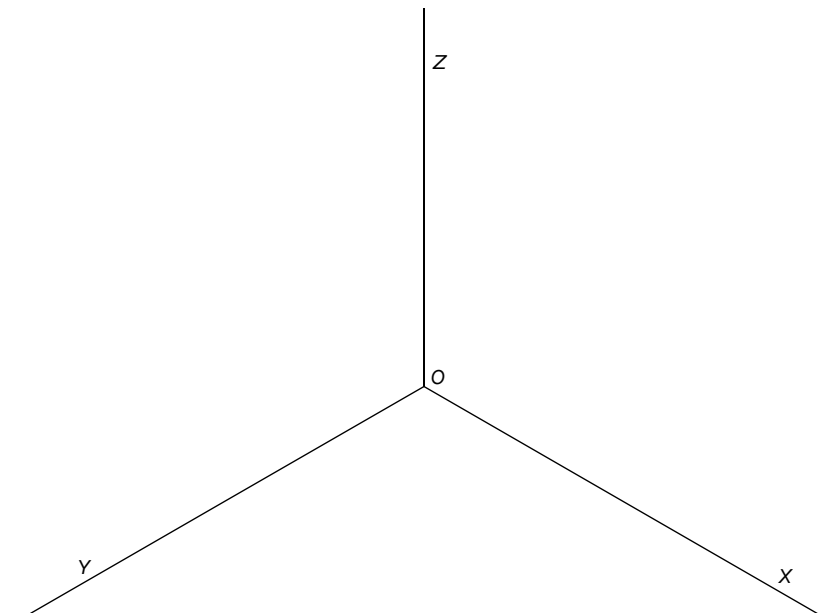
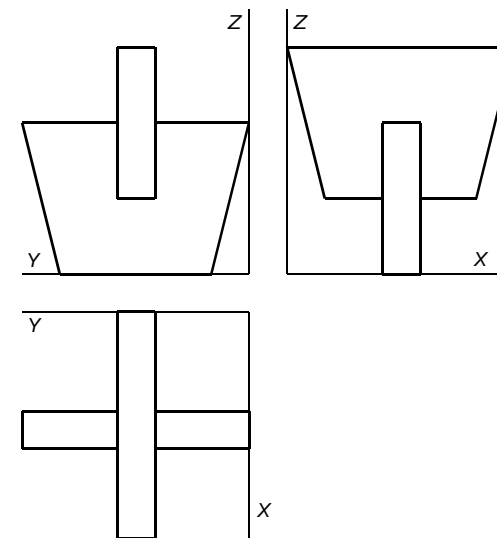
CUESTIÓN A-2 (3,5 puntos)

Dadas las proyecciones de dos rectas paralelas *r* y *s*, y un punto *A* situado en *r*, dibujar las proyecciones del cuadrado *ABCD*, situado todo él en el primer cuadrante, de manera que el lado *AB* esté situado en la recta *r* y el lado *CD* en la recta *s*.



CUESTIÓN A-3 (3,5 puntos)

Representar a escala 2:1 la perspectiva isométrica de la pieza dada a escala 1:1, sin aplicar reducción.

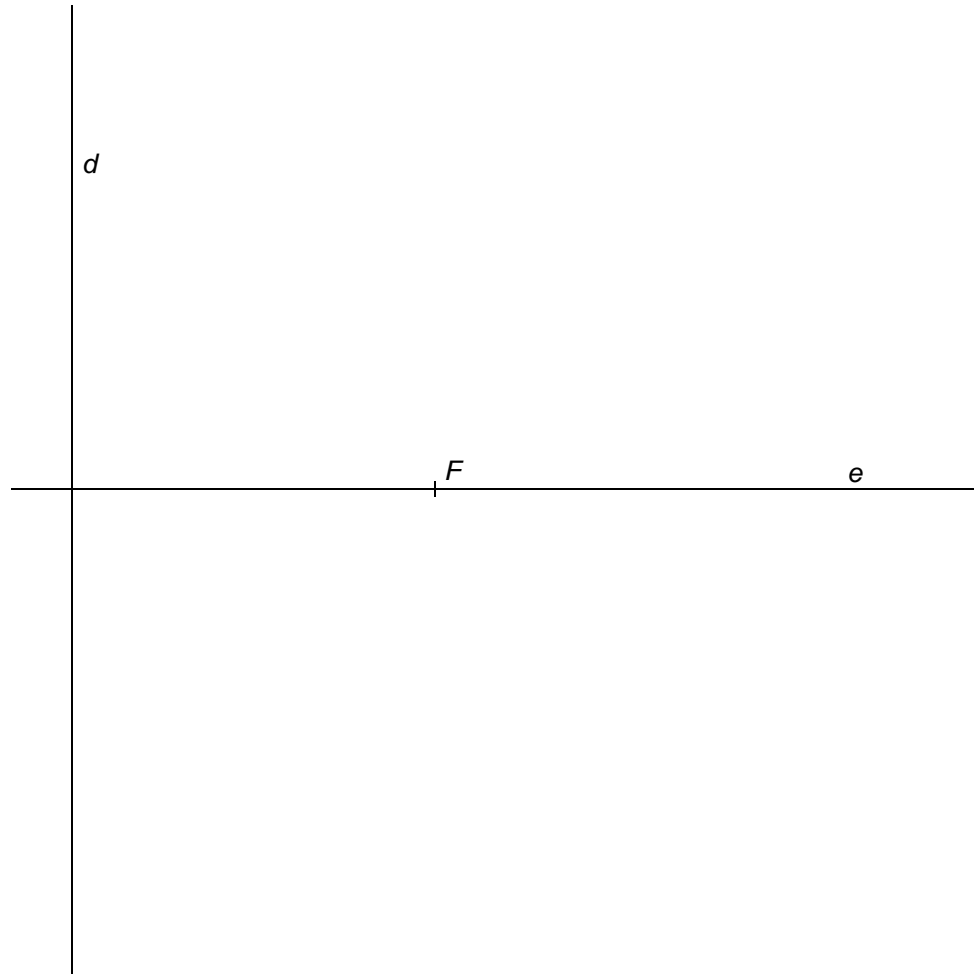


OPCIÓN B AL DORSO

OPCIÓN B

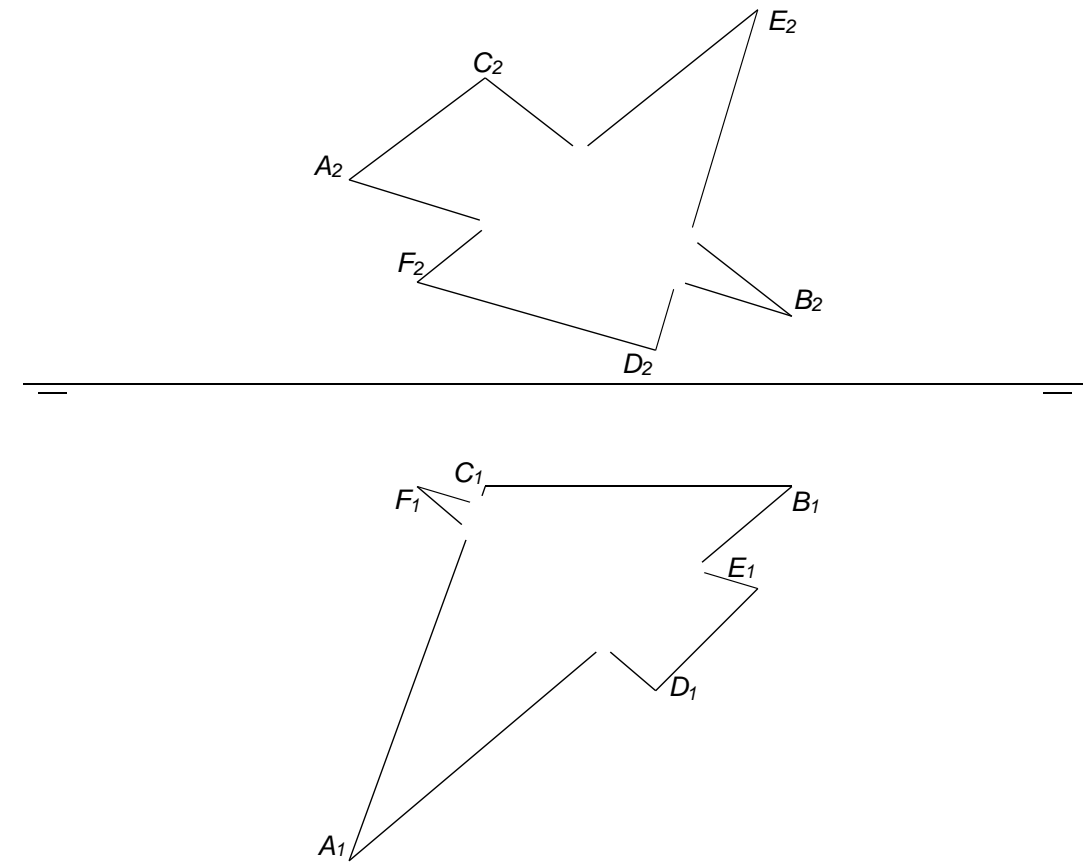
CUESTIÓN B-1 (3 puntos)

Dibujar la parábola conociendo el foco F y la directriz d , determinando un mínimo de 6 puntos a cada lado del eje.



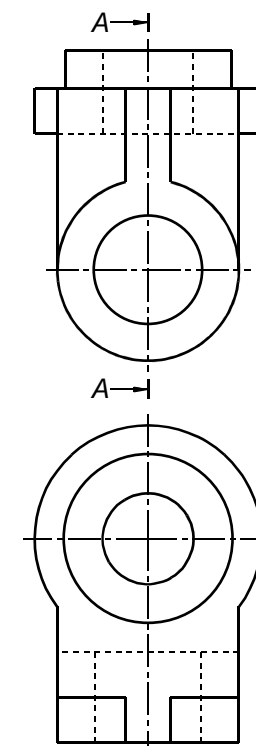
CUESTIÓN B-2 (3,5 puntos)

Hallar la intersección de los dos triángulos dados ABC y DEF , indicando partes vistas y ocultas.



CUESTIÓN B-3 (3,5 puntos)

Dados el alzado y la planta de una pieza a escala 1:2, dibujar a la misma escala el corte A-A que se indica y acotar la pieza según normas, utilizando para ello las vistas y el corte.





La nota debe aparecer descompuesta según los SIGUIENTES CRITERIOS:

OPCIÓN A

Cuestión 1: Trazado geométrico	3,00 puntos
• Determinación de los centros O , O_1 , O_2 y O_3	1,00 punto
• Determinación de los puntos de tangencia (12 en total)	1,00 punto
• Trazado de las circunferencias	0,50 puntos
• Exactitud en la solución	0,50 puntos

Cuestión 2: Geometría descriptiva: sistema diédrico	3,50 puntos
• Determinación de las trazas del plano α	0,50 puntos
• Abatimiento del plano α y de las rectas r_0 y s_0	0,50 puntos
• Construcción del cuadrado abatido $A_0B_0C_0D_0$	1,00 punto
• Proyecciones horizontal y vertical del cuadrado	1,00 punto
• Exactitud en la solución	0,50 puntos

Observaciones: Cualquier otro proceso empleado, distinto al previsto en la solución, se valorará detallando y valorando cada uno de los pasos.

Cuestión 3: Normalización y perspectiva	3,50 puntos
• Correcta aplicación de la escala	1,00 punto
• Definición de las geometrías	2,00 puntos
• Exactitud en la solución	0,50 puntos

Observaciones: 1) Incorrecta colocación de la pieza respecto a los ejes: -0,50 puntos. 2) No se tendrá en cuenta la utilización o no de líneas ocultas.

Errores ortográficos, errores de redacción, mala delineación, falta de limpieza, etc..... -1,00 punto

OPCIÓN B

Cuestión 1: Trazado geométrico 3,00 puntos

- Colocación del vértice V 0,50 puntos
- Determinación de un mínimo de 6 puntos a cada lado del eje 1,50 puntos
- Trazado de la parábola..... 0,50 puntos
- Exactitud en la solución..... 0,50 puntos

Cuestión 2: Geometría descriptiva: sistema diédrico 3,50 puntos

- Determinación del plano α definido por los puntos A, B y C 1,00 punto
- Determinación del plano β definido por los puntos D, E y F 1,00 punto
- Recta r de intersección de los planos α y β 0,50 puntos
- Partes vistas y ocultas de ambos triángulos..... 0,50 puntos
- Exactitud en la solución..... 0,50 puntos

Observaciones: 1) Cualquier otro proceso empleado, distinto al previsto en la solución, se valorará detallando y valorando cada uno de los pasos.

Cuestión 3: Normalización y perspectiva 3,50 puntos

- Determinación del corte A-A 1,50 puntos
- Acotación 1,50 puntos
- Exactitud en la solución..... 0,50 puntos

Observaciones: 1) Si las cifras de cota no se corresponden con los valores reales: -0,50 puntos. 2) Si faltan cotas: -0,50 puntos. 3) Si sobran cotas: -0,50 puntos. 4) Si se acota sobre líneas ocultas: -0,50 puntos.

Errores ortográficos, errores de redacción, mala delineación, falta de limpieza, etc..... -1,00 punto