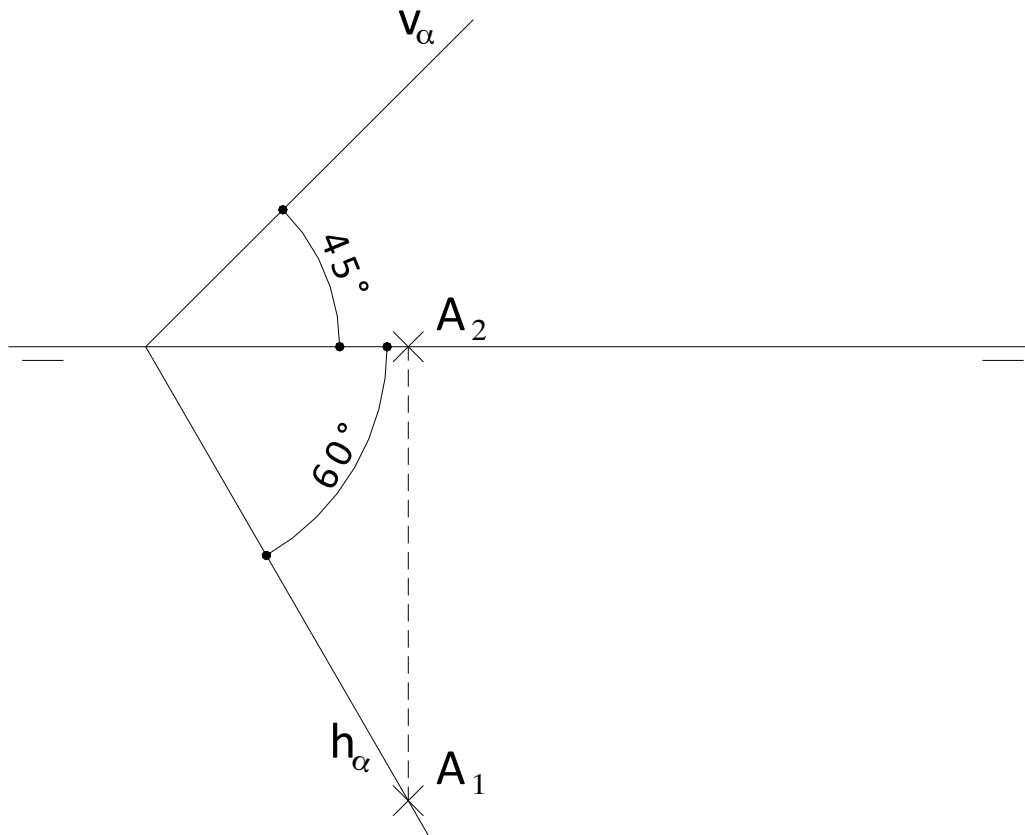


EL ALUMNO DEBE ELEGIR Y DESARROLLAR, OBLIGATORIAMENTE, LOS EJERCICIOS DEL BLOQUE I ó LOS DEL BLOQUE II.

BLOQUE I

1.- En el plano α conocido está la cara **ABCD** de un cubo, y en el plano β que es paralelo a α está la otra cara **EFGH**. Representar el cubo correspondiente, sabiendo que:

- a.- El plano β dista del plano α 60 mm.
- b.- El cubo está situado en el primer cuadrante.
- c.- **A** está situado en la posición que aparece en la figura.
- d.- **B** está en el Plano Vertical.



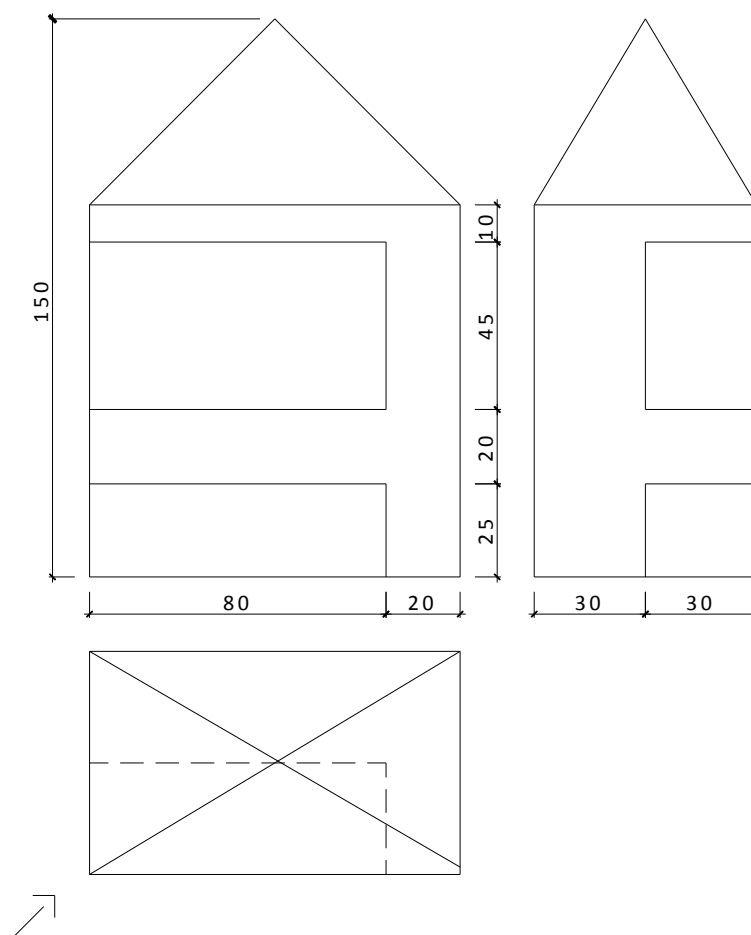
DATOS GEOMÉTRICOS PARA LA REALIZACIÓN DEL EJERCICIO:

1. LÁMINA EN POSICIÓN HORIZONTAL.
2. LÍNEA DE TIERRA EN EL EJE HORIZONTAL DE LA LÁMINA.
3. EL PUNTO DE LA LÍNEA DE TIERRA DONDE SE DIBUJA EL PUNTO **A** ESTÁ SITUADO A **140** mm. DEL BORDE IZQUIERDO DE LA LÁMINA.
4. EL PUNTO DE LA LÍNEA DE TIERRA DESDE DONDE SE DIBUJAN LAS TRAZAS DEL PLANO ESTÁ SITUADO A **110** mm. DEL BORDE IZQUIERDO DE LA LÁMINA.

BLOQUE I

2.- Dada las proyecciones de la figura, dibujar:

- Una perspectiva **ISOMÉTRICA**, sin aplicar coeficiente de reducción.
- Dos vistas proporcionadas del volumen a mano alzada que representen perspectivas y puntos de vistas diferentes de la perspectiva isométrica anteriormente dibujada.
- Todas las medidas están dadas en **MILÍMETROS**.



DATOS GEOMÉTRICOS PARA LA REALIZACIÓN DEL EJERCICIO:

- LÁMINA EN POSICIÓN VERTICAL.
- SITUAR EL ORIGEN DEL SISTEMA EN EL EJE VERTICAL DE LA LÁMINA Y A 150 mm. DEL BORDE INFERIOR DE LA LÁMINA.

CRITERIOS PARA LA CALIFICACIÓN:

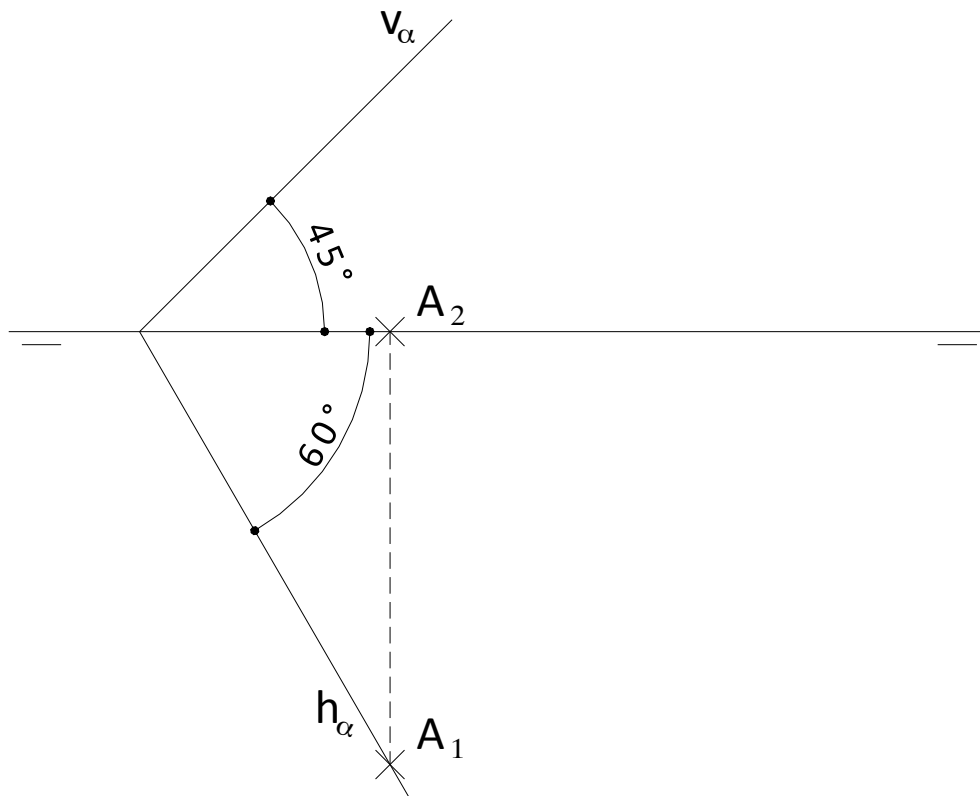
- Solución correcta.
- Trazado del proceso constructivo a lápiz y el resultado final destacado.
- Representación de las aristas ocultas, correctamente aplicadas, en las proyecciones.
- Exposición clara y precisa de las operaciones gráficas básicas, aplicadas con todo rigor técnico, eliminando líneas innecesarias que complicarían la representación final del resultado.
- La puntuación máxima para cada ejercicio, realizado según estos criterios es de 5 (cinco) puntos.

EL ALUMNO DEBE ELEGIR Y DESARROLLAR, OBLIGATORIAMENTE, LOS EJERCICIOS DEL BLOQUE I ó LOS DEL BLOQUE II.

BLOQUE II

1.- En el plano α conocido está la cara **ABCD** de una pirámide de base cuadrada, y en el plano β que es paralelo a α está el vértice **V**. Representar la pirámide correspondiente, sabiendo que:

- a.- El plano β dista del plano α 80 mm.
- b.- La pirámide está situada en el primer cuadrante.
- c.- **A** está situado en la posición que aparece en la figura.
- d.- **B** está en el Plano Vertical. **AB**=60mm.

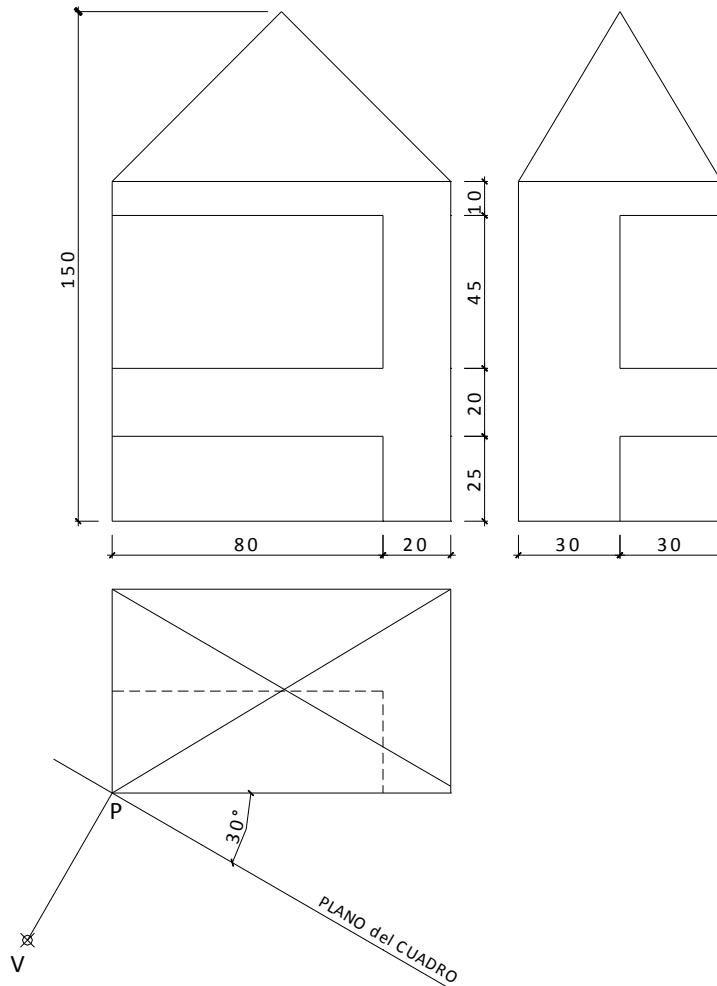


DATOS GEOMÉTRICOS PARA LA REALIZACIÓN DEL EJERCICIO:

1. LÁMINA EN POSICIÓN HORIZONTAL.
2. LÍNEA DE TIERRA EN EL EJE HORIZONTAL DE LA LÁMINA.
3. EL PUNTO DE LA LÍNEA DE TIERRA DESDE DONDE SE DIBUJA EL PUNTO **A** ESTÁ SITUADO A **140** mm. DEL BORDE IZQUIERDO DE LA LÁMINA.
4. EL PUNTO DE LA LÍNEA DE TIERRA DESDE DONDE SE DIBUJAN LAS TRAZAS DEL PLANO ESTÁ SITUADO A **110** mm. DEL BORDE IZQUIERDO DE LA LÁMINA.

BLOQUE II

- 2.- Dada las proyecciones de la figura, dibujar la **Perspectiva Cónica Oblicua** siguiente:
- Distancia P-V = 110 mm.
 - Altura V (distancia LH-LT) = 80 mm.
 - Cotas en milímetros.



DATOS GEOMÉTRICOS PARA LA REALIZACIÓN DEL EJERCICIO:

- LÁMINA EN POSICIÓN HORIZONTAL.
- SITUAR LA LÍNEA DE HORIZONTE A 100 mm. DEL BORDE SUPERIOR DE LA LÁMINA.
- SITUAR EL PUNTO P A 200 mm. DEL BORDE IZQUIERDO DE LA LÁMINA.

CRITERIOS PARA LA CALIFICACIÓN:

- **Solución correcta.**
- **Trazado del proceso constructivo a lápiz y el resultado final destacado.**
- **Representación de las aristas ocultas, correctamente aplicadas, en las proyecciones.**
- **Exposición clara y precisa de las operaciones gráficas básicas, aplicadas con todo rigor técnico, eliminando líneas innecesarias que complicarían la representación final del resultado.**
- **La puntuación máxima para cada ejercicio, realizado según estos criterios es de 5 (cinco) puntos.**