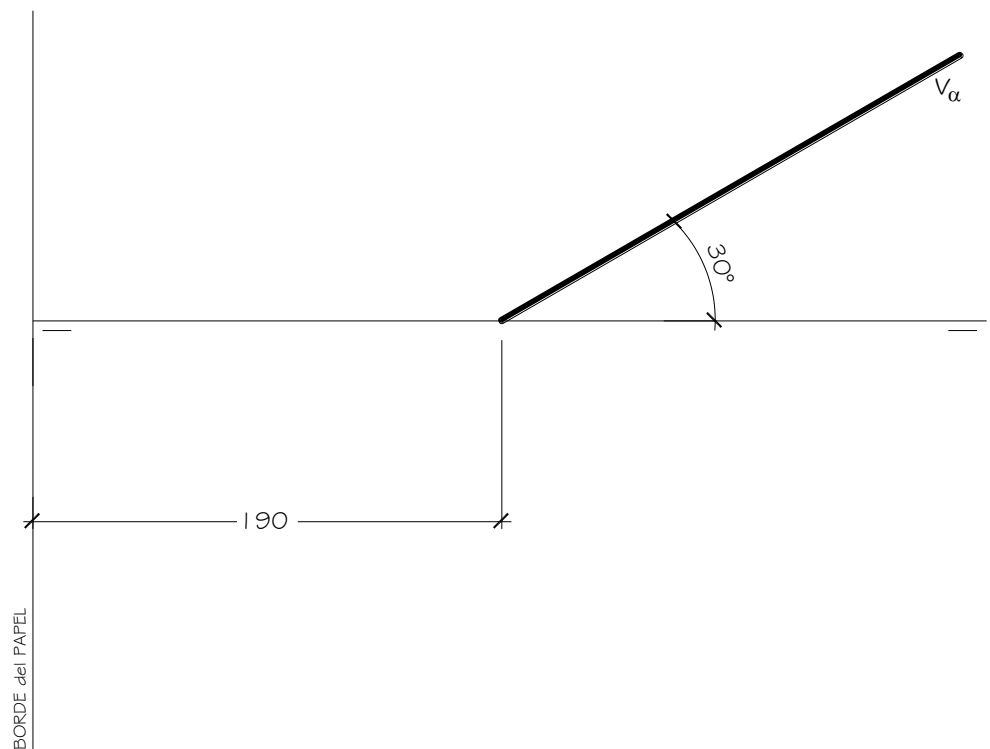


EL ALUMNO DEBE ELEGIR Y DESARROLLAR, OBLIGATORIAMENTE, LOS EJERCICIOS DE LA OPCIÓN A ó LOS DE LA OPCIÓN B

OPCIÓN A

1.- El plano α Proyectante Vertical y que forma 30° con el P. H. contiene la base de una pirámide recta de base hexagonal regular cuyos vértices **E**, con alejamiento 60 mm., y **F**, con alejamiento 20 mm., están en el P. H. La altura de la pirámide es 80 mm. Representar las proyecciones de la pirámide y hallar la **Verdadera Magnitud** de la sección producida a la pirámide por un plano β paralelo al α que corta a la pirámide por el punto medio de su altura. Todas las medidas están expresadas en **MILÍMETROS**.



DATOS GEOMÉTRICOS PARA LA REALIZACIÓN DEL EJERCICIO:

1. LÁMINA EN POSICIÓN HORIZONTAL.
2. LÍNEA DE TIERRA EN EL EJE HORIZONTAL DE LA LÁMINA.

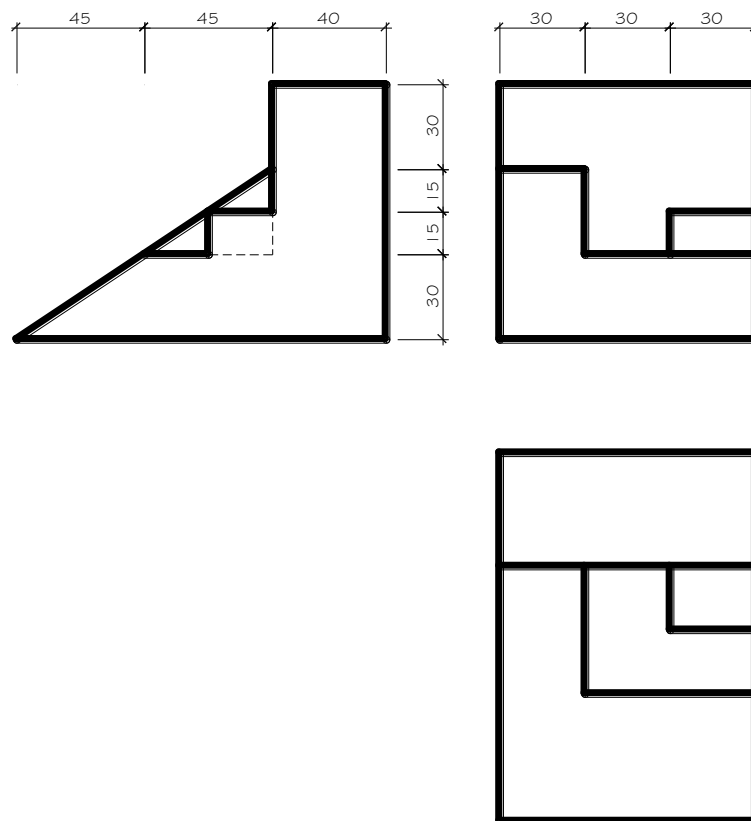
OPCIÓN A

2.- Dadas las proyecciones de la figura, dibujar:

a.- Una perspectiva **ISOMÉTRICA**, sin aplicar coeficiente de reducción.

b.- Una vista proporcionada del volumen a mano alzada que represente una perspectiva que puede estar dibujada desde la posición que se desee, siendo igualmente válida si se utiliza el mismo punto de vista que la perspectiva isométrica anteriormente dibujada.

c.- Todas las medidas están expresadas en **MILÍMETROS**.



DATOS GEOMÉTRICOS PARA LA REALIZACIÓN DEL EJERCICIO:

1. LÁMINA EN POSICIÓN HORIZONTAL.
2. SITUAR EL ORIGEN DEL SISTEMA EN EL CENTRO DE LA LÁMINA.

CRITERIOS PARA LA CALIFICACIÓN:

- Solución correcta.
- Trazado del proceso constructivo a lápiz y el resultado final destacado.
- Representación de las aristas ocultas, correctamente aplicadas, en las proyecciones.
- Exposición clara y precisa de las operaciones gráficas básicas, aplicadas con todo rigor técnico, eliminando las líneas innecesarias que complicarían la representación final del resultado.
- La puntuación máxima para cada ejercicio, serán las siguientes:
5 (cinco) puntos el ejercicio nº 1.
5 (cinco) puntos el ejercicio nº 2.

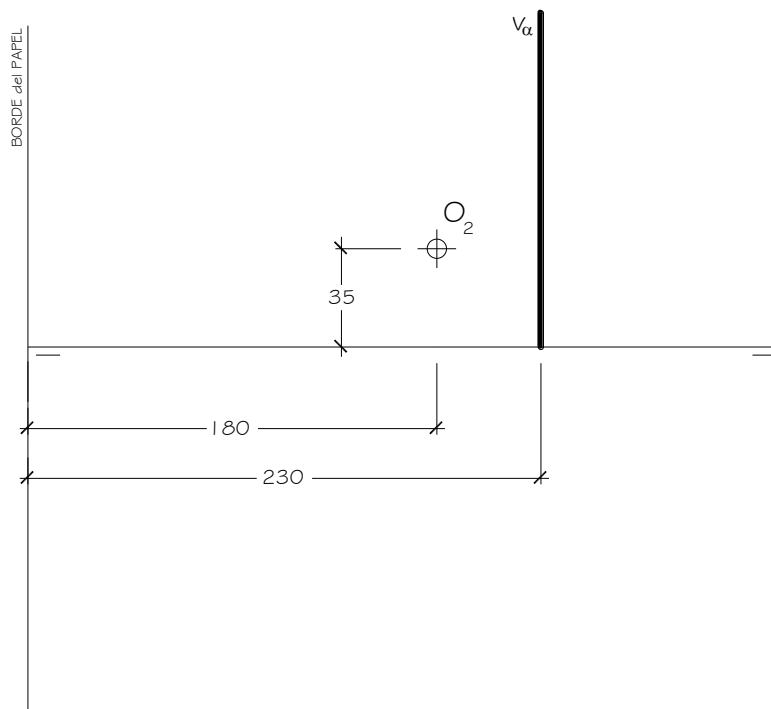
EL ALUMNO DEBE ELEGIR Y DESARROLLAR, OBLIGATORIAMENTE, LOS EJERCICIOS DE LA OPCIÓN A ó LOS DE LA OPCIÓN B

OPCIÓN B

1.- Representar las proyecciones de un prisma recto de altura 80 mm. apoyado en el P. V., de base pentagonal **ABCDE** y centro en el punto **O** inscrita en una circunferencia de radio 40 mm., sabiendo que el vértice **A** de la base está en la L. T. y lo más alejado posible del plano α .

- Hallar la sección al prisma por el plano dado α , el cual es proyectante horizontal y forma 45° con el P. V.

- Hallar la **Verdadera Magnitud** de la sección al prisma por el plano α .
 Todas las medidas están expresadas en **MILÍMETROS**.



DATOS GEOMÉTRICOS PARA LA REALIZACIÓN DEL EJERCICIO:

1. LÁMINA EN POSICIÓN HORIZONTAL.
2. LÍNEA DE TIERRA EN EL EJE HORIZONTAL DE LA LÁMINA.

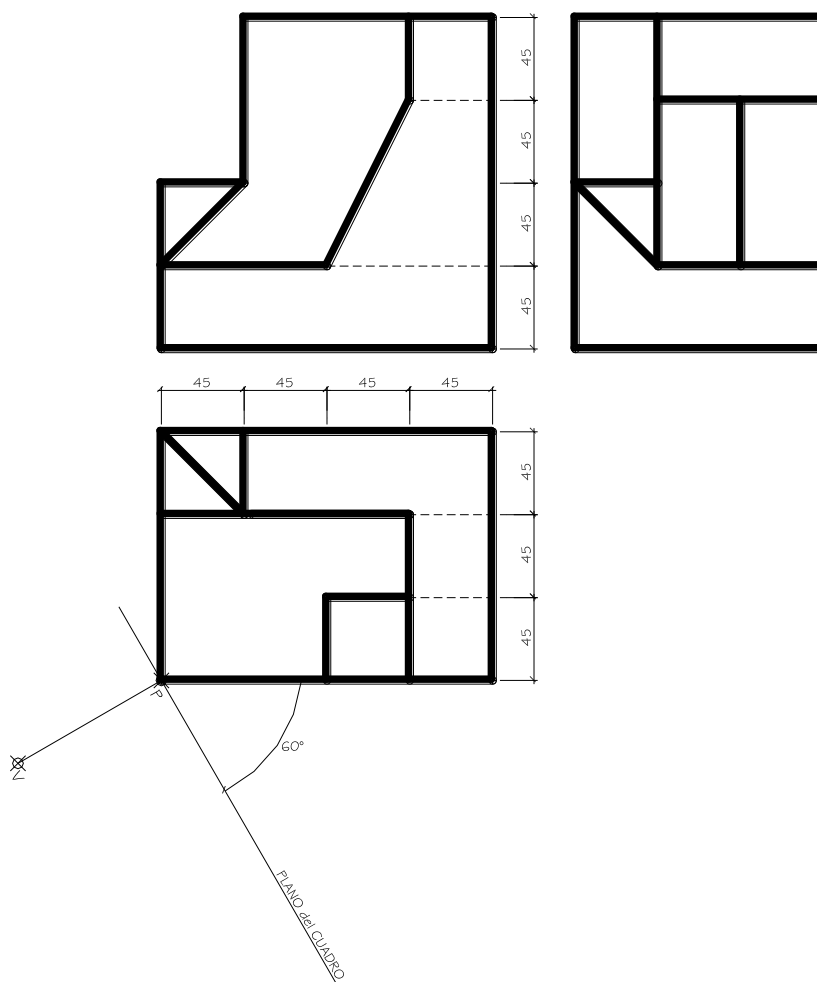
OPCIÓN B

2.- Dada las proyecciones de la siguiente figura, dibujar la **Perspectiva Cónica Oblicua** siguiente:

a.- Distancia P-V = 90 mm.

b.- Altura V (distancia LT-LH) = 120 mm.

c.- Las medidas están expresadas en milímetros.



DATOS GEOMÉTRICOS PARA LA REALIZACIÓN DEL EJERCICIO:

1. LÁMINA EN POSICIÓN HORIZONTAL.
2. SITUAR LA LÍNEA DE HORIZONTE EN EL EJE HORIZONTAL DE LA LÁMINA.
3. SITUAR EL PUNTO P EN EL EJE VERTICAL DE LA LÁMINA.

CRITERIOS PARA LA CALIFICACIÓN:

- Solución correcta.
- Trazado del proceso constructivo a lápiz y el resultado final destacado.
- Representación de las aristas ocultas, correctamente aplicadas, en las proyecciones.
- Exposición clara y precisa de las operaciones gráficas básicas, aplicadas con todo rigor técnico, eliminando líneas innecesarias que complicarían la representación final del resultado.
- La puntuación máxima para cada ejercicio, serán las siguientes:
5 (cinco) puntos el ejercicio nº 1.
5 (cinco) puntos el ejercicio nº 2.