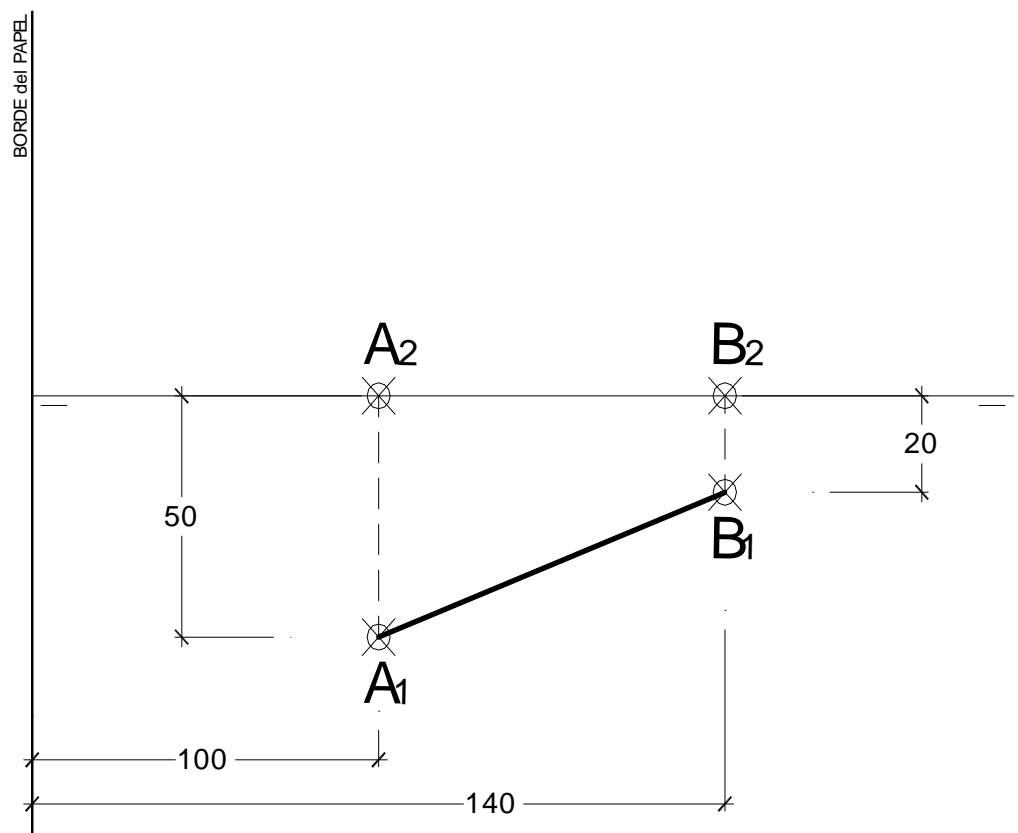


**EL ALUMNO DEBE ELEGIR Y DESARROLLAR, OBLIGATORIAMENTE, LOS EJERCICIOS DE LA OPCIÓN A ó LOS DE LA OPCIÓN B, TENIENDO QUE ESCOGER Y REALIZAR UNO SOLO DE LOS DOS EJERCICIOS DE DIÉDRICO PROPUESTOS EN CADA OPCIÓN**

### OPCIÓN A

1.1. Representar una pirámide de altura 80 mm. y base pentagonal **ABCDE** que está apoyada en el **P.H.**, situada en el primer cuadrante de la cual se conoce el lado **AB** de dicha base. Posteriormente, hallar la Verdadera Magnitud de la sección a la pirámide producida por un plano Proyectante Vertical que pasa por el centro del lado **AE** de la base y que forma  $45^\circ$  con el **P.H.**  
Todas las medidas están expresadas en **MILÍMETROS**.



**DATOS GEOMÉTRICOS ORIENTATIVOS PARA LA REALIZACIÓN DEL EJERCICIO:**

1. LÁMINA EN POSICIÓN HORIZONTAL.
2. LÍNEA DE TIERRA EN EL EJE HORIZONTAL DE LA LÁMINA.

## OPCIÓN A

1.2. Dados los planos proyectantes  $\alpha$  y  $\beta$  de la figura dada, se pide:

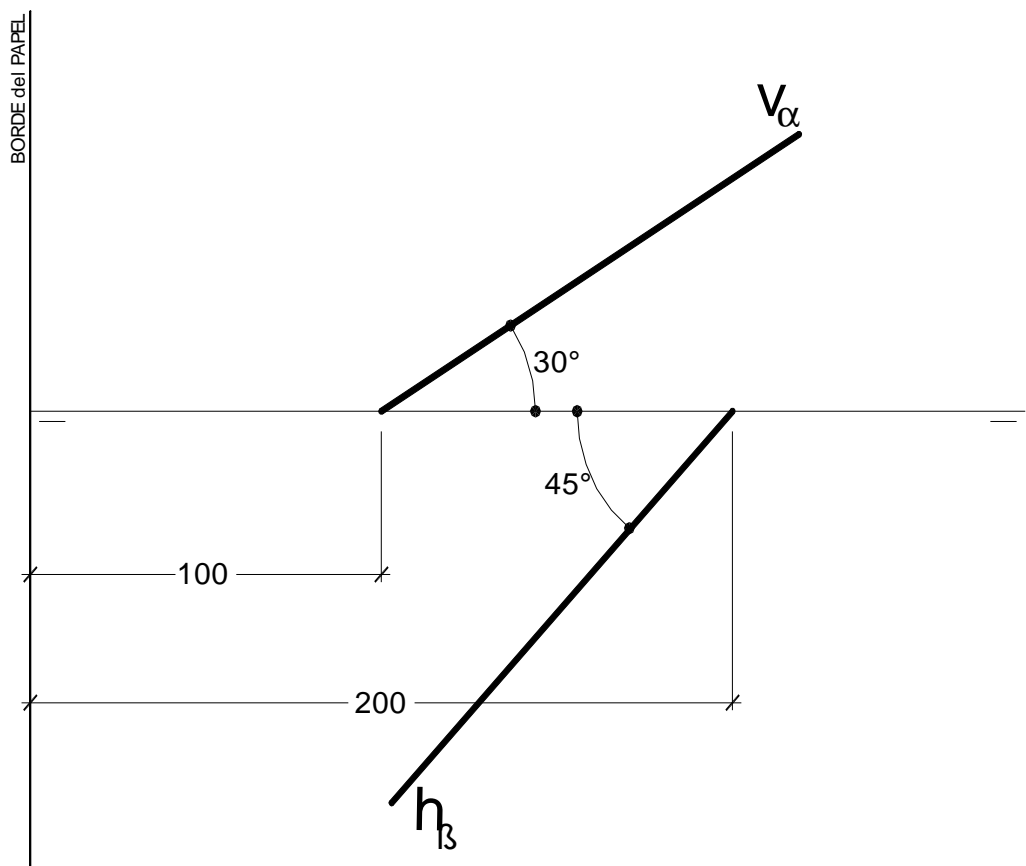
a.- Hallar la recta "r" intersección de los planos  $\alpha$  y  $\beta$ .

b.- Verdadera Magnitud del segmento entre las trazas de la recta "r".

c.- Hallar los ángulos de la recta "r" con el P. H. y con el P. V.

d.- Representar las proyecciones de un cuadrado contenido en el plano  $\beta$  con un lado en el P. H. y otro en el P. V., siendo el lado del cuadrado la mitad de la Verdadera Magnitud del segmento entre las trazas de la recta "r".

Todas las medidas están expresadas en **MILÍMETROS**.



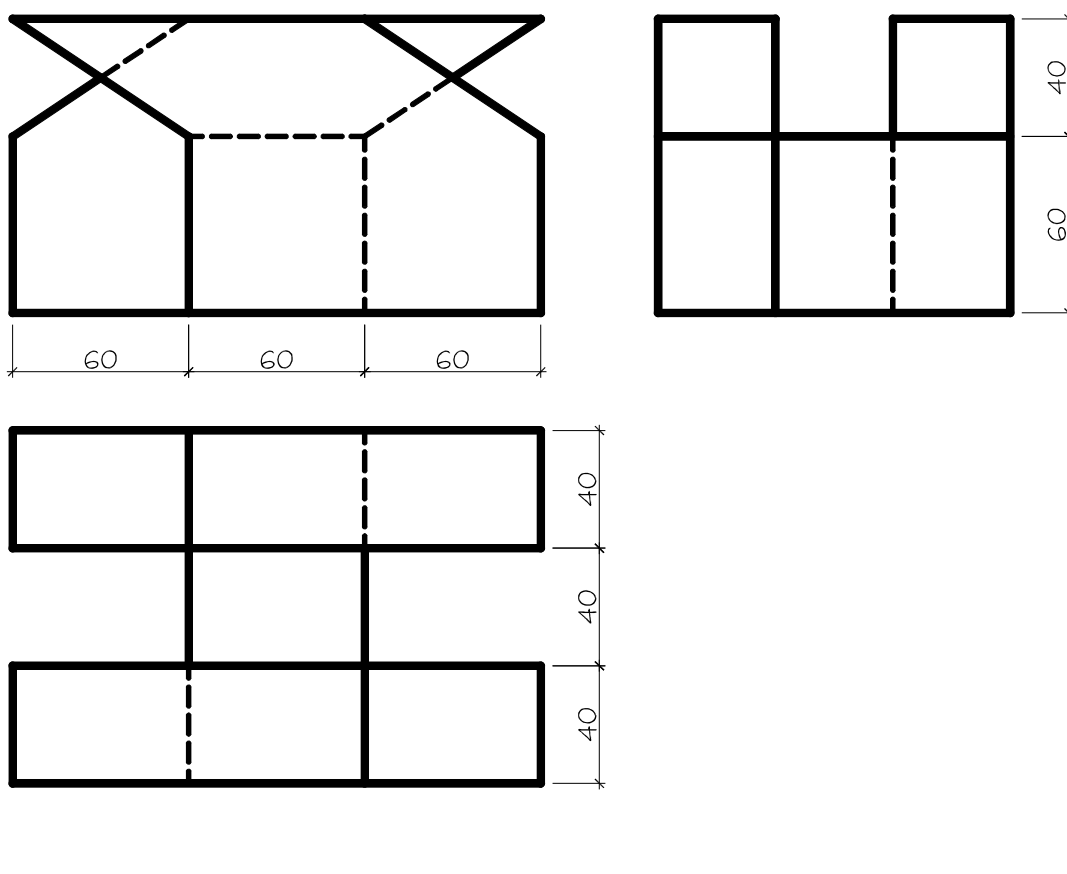
### DATOS GEOMÉTRICOS ORIENTATIVOS PARA LA REALIZACIÓN DEL EJERCICIO:

1. LÁMINA EN POSICIÓN HORIZONTAL.
2. LÍNEA DE TIERRA EN EL EJE HORIZONTAL DE LA LÁMINA.

## OPCIÓN A

2. Dadas las proyecciones de la figura, dibujar:

- Una perspectiva **ISOMÉTRICA**, sin aplicar coeficiente de reducción.
- Una vista proporcionada del volumen a mano alzada que represente una perspectiva que puede estar dibujada desde la posición que se desee, siendo igualmente válida si se utiliza el mismo punto de vista que la perspectiva isométrica anteriormente dibujada.
- Todas las medidas están expresadas en **MILÍMETROS**.



### DATOS GEOMÉTRICOS ORIENTATIVOS PARA LA REALIZACIÓN DEL EJERCICIO:

- LÁMINA EN POSICIÓN HORIZONTAL.
- SITUAR EL ORIGEN DEL SISTEMA EN EL CENTRO DE LA LÁMINA.

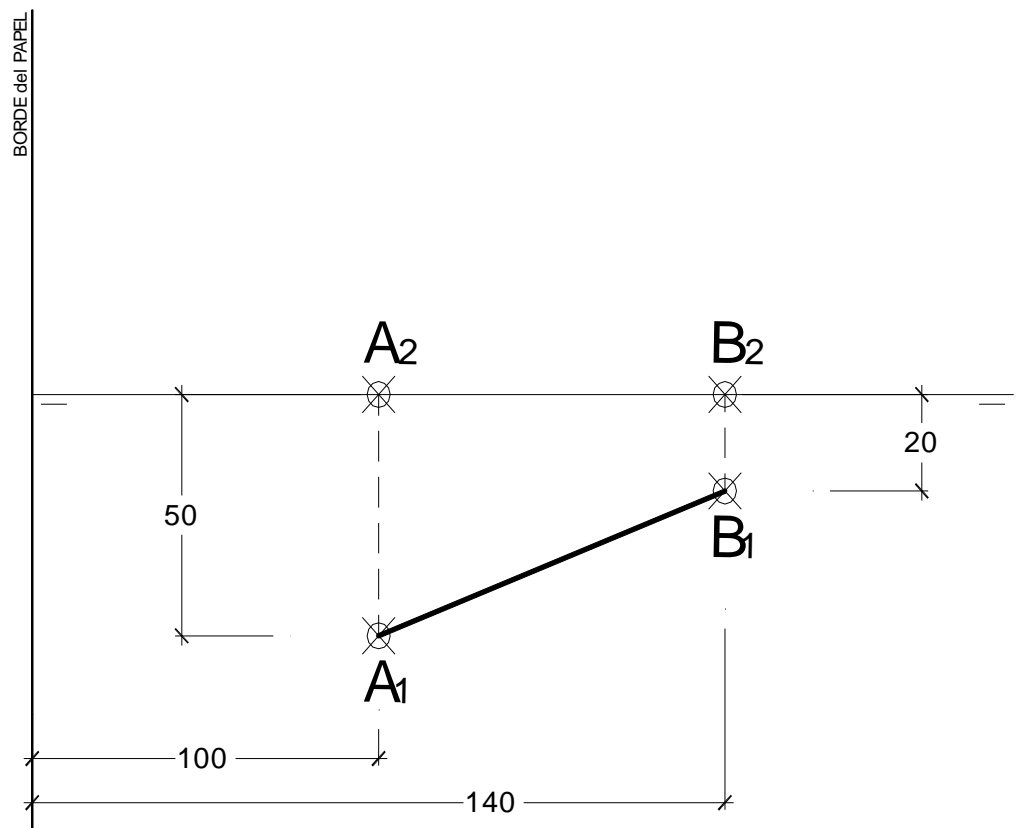
### CRITERIOS PARA LA CALIFICACIÓN:

- Solución correcta.
- Trazado del proceso constructivo a lápiz y el resultado final destacado.
- Representación de las aristas ocultas, correctamente aplicadas, en las proyecciones.
- Exposición clara y precisa de las operaciones gráficas básicas, aplicadas con todo rigor técnico, eliminando las líneas innecesarias que complicarían la representación final del resultado.
- La puntuación máxima para cada ejercicio, serán las siguientes:  
5 (cinco) puntos el ejercicio nº 1.  
5 (cinco) puntos el ejercicio nº 2.

**EL ALUMNO DEBE ELEGIR Y DESARROLLAR, OBLIGATORIAMENTE, LOS EJERCICIOS DE LA OPCIÓN A ó LOS DE LA OPCIÓN B, TENIENDO QUE ESCOGER Y REALIZAR UNO SOLO DE LOS DOS EJERCICIOS DE DIÉDRICO PROPUESTOS EN CADA OPCIÓN**

### OPCIÓN B

1.1. Representar una pirámide de altura 80 mm. y base pentagonal **ABCDE** que está apoyada en el **P.H.**, situada en el primer cuadrante de la cual se conoce el lado **AB** de dicha base. Posteriormente, hallar la Verdadera Magnitud de la sección a la pirámide producida por un plano Proyectante Vertical que pasa por el centro del lado **AE** de la base y que forma  $45^\circ$  con el **P.H.**  
Todas las medidas están expresadas en **MILÍMETROS**.



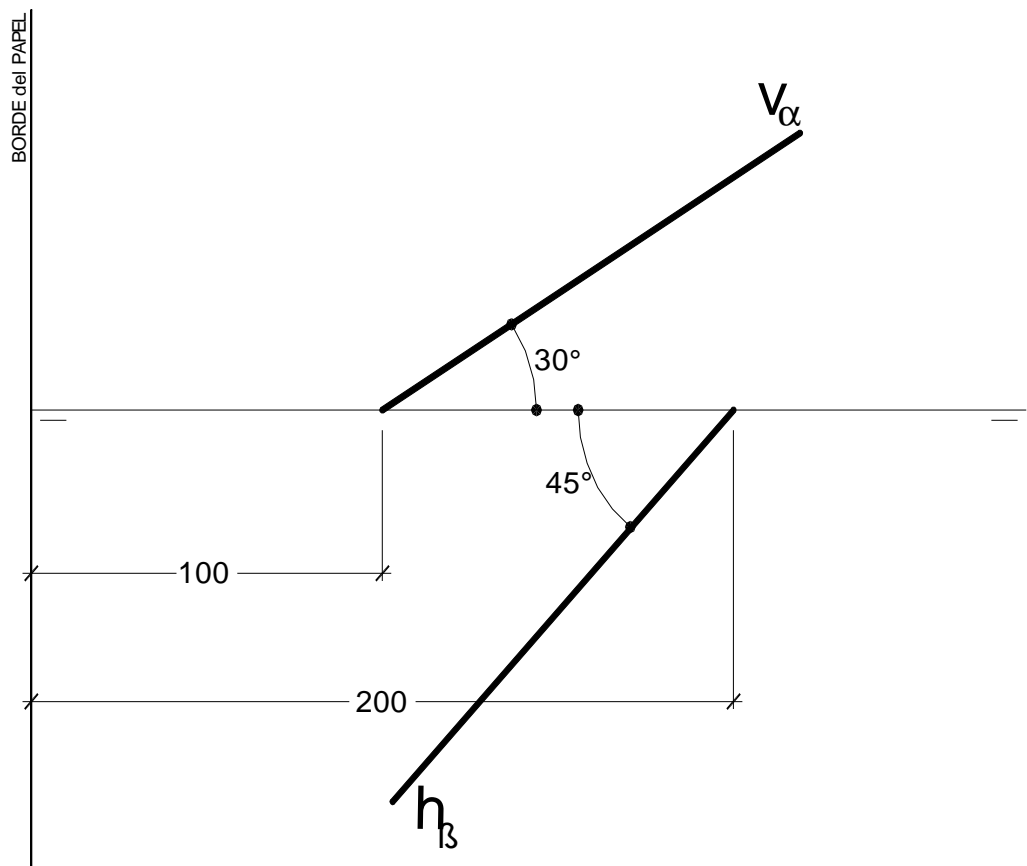
**DATOS GEOMÉTRICOS ORIENTATIVOS PARA LA REALIZACIÓN DEL EJERCICIO:**

3. LÁMINA EN POSICIÓN HORIZONTAL.
4. LÍNEA DE TIERRA EN EL EJE HORIZONTAL DE LA LÁMINA.

## OPCIÓN B

1.2. Dados los planos proyectantes  $\alpha$  y  $\beta$  de la figura dada, se pide:

- Hallar la recta "r" intersección de los planos  $\alpha$  y  $\beta$ .
  - Verdadera Magnitud del segmento entre las trazas de la recta "r".
  - Hallar los ángulos de la recta "r" con el P. H. y con el P. V.
  - Representar las proyecciones de un cuadrado contenido en el plano  $\beta$  con un lado en el P. H. y otro en el P. V., siendo el lado del cuadrado la mitad de la Verdadera Magnitud del segmento entre las trazas de la recta "r".
- Todas las medidas están expresadas en **MILÍMETROS**.



### DATOS GEOMÉTRICOS ORIENTATIVOS PARA LA REALIZACIÓN DEL EJERCICIO:

- LÁMINA EN POSICIÓN HORIZONTAL.
- LÍNEA DE TIERRA EN EL EJE HORIZONTAL DE LA LÁMINA.

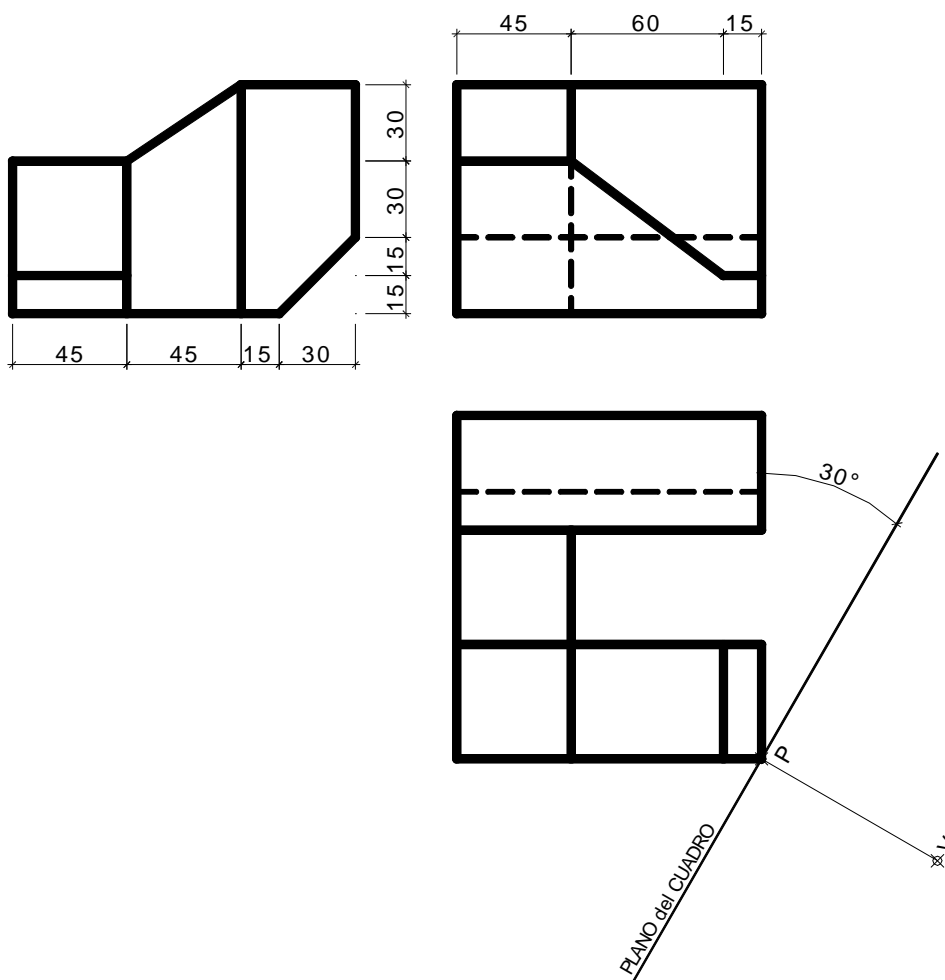
## OPCIÓN B

2. Dada las proyecciones de la siguiente figura, dibujar la **Perspectiva Cónica Oblicua** siguiente:

a.- Distancia P-V = 130 mm.

b.- Altura V (distancia LT-LH) = 120 mm.

c.- Las medidas están expresadas en milímetros.



### DATOS GEOMÉTRICOS ORIENTATIVOS PARA LA REALIZACIÓN DEL EJERCICIO:

1. LÁMINA EN POSICIÓN HORIZONTAL.
2. SITUAR LA LÍNEA DE HORIZONTE A 120 mm. DEL BORDE SUPERIOR DE LA LÁMINA.
3. SITUAR EL PUNTO **P** A 150 mm. DEL BORDE IZQUIERDO DE LA LÁMINA.

### **CRITERIOS PARA LA CALIFICACIÓN:**

- Solución correcta.
- Trazado del proceso constructivo a lápiz y el resultado final destacado.
- Representación de las aristas ocultas, correctamente aplicadas, en las proyecciones.
- Exposición clara y precisa de las operaciones gráficas básicas, aplicadas con todo rigor técnico, eliminando líneas innecesarias que complicarían la representación final del resultado.
- La puntuación máxima para cada ejercicio, serán las siguientes:  
5 (cinco) puntos el ejercicio nº 1.  
5 (cinco) puntos el ejercicio nº 2.