



**PRUEBAS DE
ACCESO A LA UNIVERSIDAD
LOE - SEPTIEMBRE 2015**

UNIVERSIDAD DE CANTABRIA

DIBUJO TÉCNICO II

INDICACIONES

Se pueden resolver los ejercicios sobre el enunciado o en hoja aparte.

El ejercicio se resolverá por métodos gráficos. No se admitirán soluciones obtenidas por tanteo.

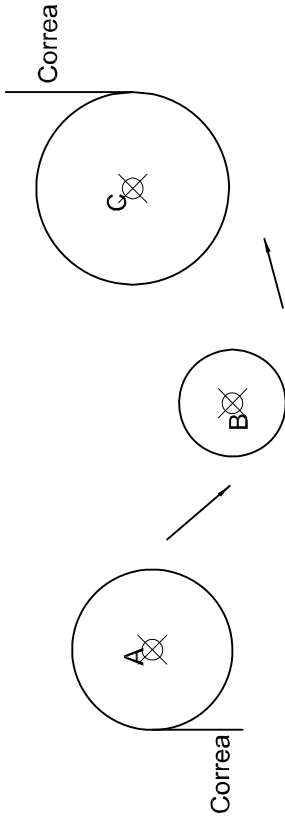
Método de proyección del primer diedro o método europeo. Cotas en mm.

No se barrarán las construcciones auxiliares. Se destacará debidamente la solución.

Opción de Examen 1

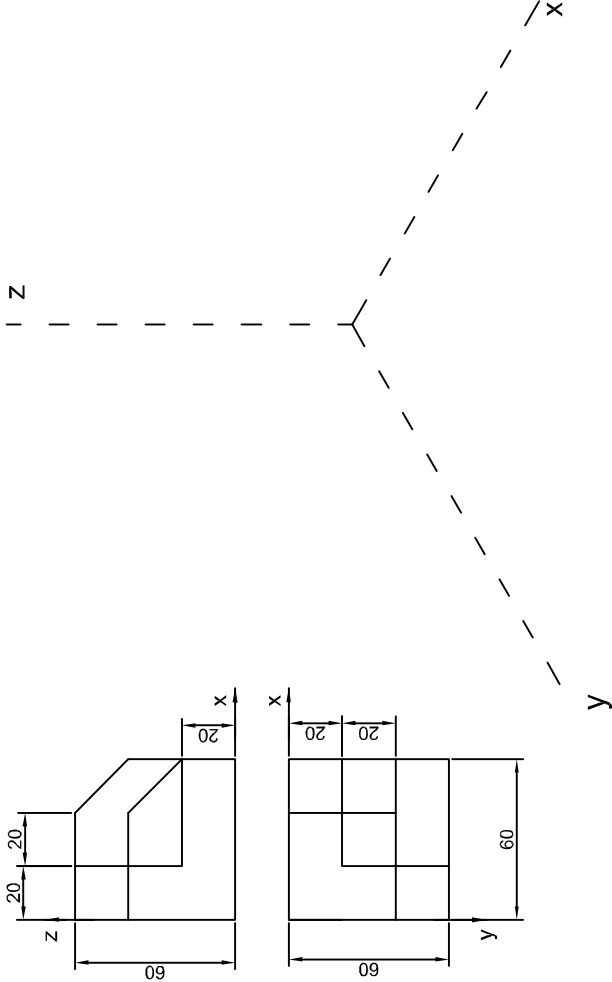
1.1. [3 puntos]

Se dan las poleas A, B y C por las que se va a colocar una correa, tangente a las poleas, según las direcciones que se indican, representase cómo quedaría (2p), indicando los puntos de tangencia en cada caso (1p).



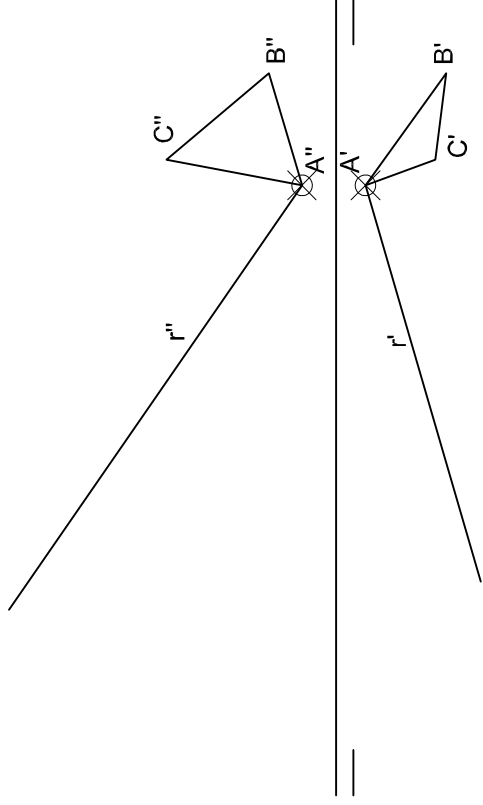
1.3. [2 puntos]

Se dan las vistas de una pieza. Se pide: Dibujar a escala 1/1, la perspectiva isométrica de la misma.



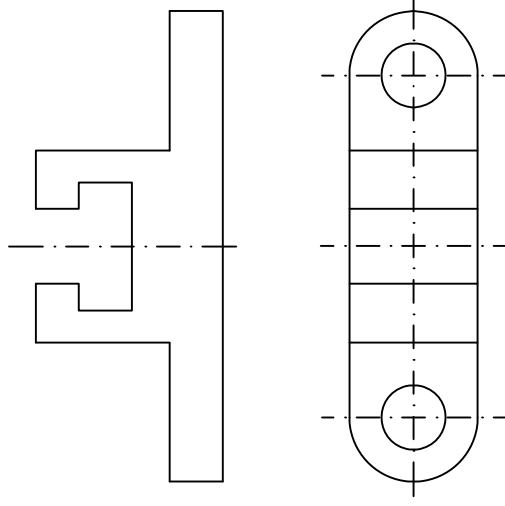
1.2. [3 puntos]

Se da la generatriz r de un prisma cuya base es ABC. Se pide:
Dibujar el prisma siendo la generatriz de 70 mm de longitud. (generatriz r de 70 mm 1p. Prisma visualizado 2p)



1.4. [2 puntos]

Dada la figura adjunta, acote de acuerdo con las normas UNE, siendo la escala del dibujo 1/5. (Las cotas se indican en mm, sin decimales)(1.5p). Complete las líneas ocultas o ejes que faltan en las vistas (Los agujeros son pasantes), (0.5 p)



Escala = 1:5



PRUEBAS DE
ACCESO A LA UNIVERSIDAD
LOE - SEPTIEMBRE 2015

UNIVERSIDAD DE CANTABRIA

DIBUJO TÉCNICO II

Opción de Examen 2

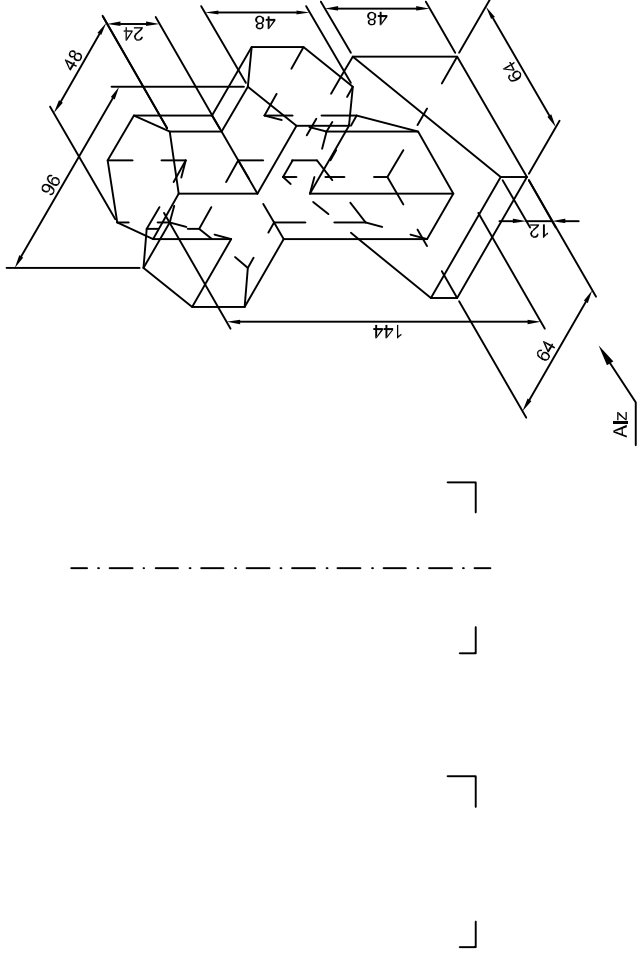
2.1. [3 puntos]

Dibuje un trapecio escaleno de base mayor AB, sabiendo que el lado opuesto forma 30° con AB, que mide 20 mm, y que su punto medio "ve" AB bajo un ángulo de 60° .



2.3. [2 puntos]

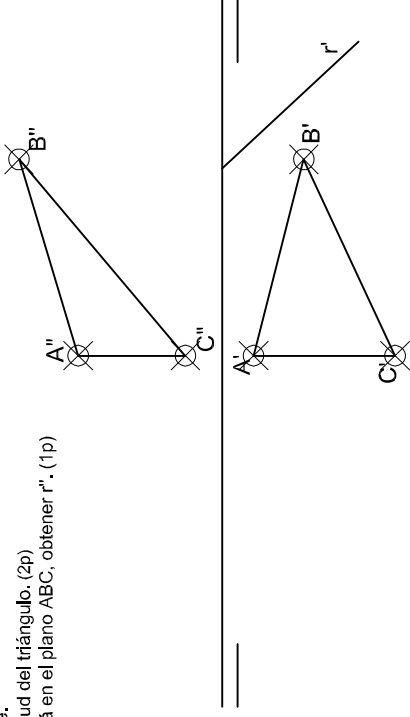
En la perspectiva de la figura adjunta se representa una pieza. Se pide: Dibujar, a escala 1:2, las vistas de alzado y perfil.



2.2. [3 puntos]

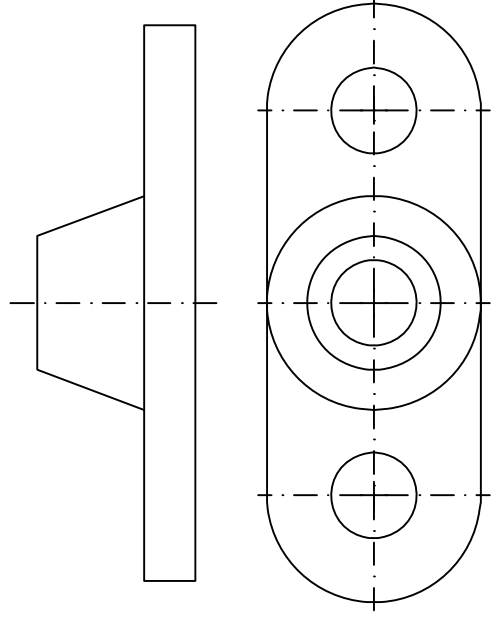
Dado el triángulo ABC. Se pide:

1. Obtener la verdadera magnitud del triángulo. (2p)
2. Sabiendo que la recta r está en el plano ABC, obtener r'. (1p)



2.4. [2 puntos]

Dada la figura adjunta, acote de acuerdo con las normas UNE, siendo la escala del dibujo 1/2. (Las cotas se indican en mm, sin decimales). (1,5p). Complete las líneas ocultas o ejes que faltan en las vistas (Los agujeros son pasantes). (0,5 p)



Escala = 1:2