



**PRUEBAS DE
ACCESO A LA UNIVERSIDAD
LOE - SEPTIEMBRE 2016**

UNIVERSIDAD DE CANTABRIA

DIBUJO TÉCNICO II

INDICACIONES

*Se pueden resolver los ejercicios sobre el enunciado o en hoja aparte.
El ejercicio se resolverá por métodos gráficos. No se admitirán soluciones obtenidas por tanteo.
Método de proyección del primer diedro o método europeo. Cotas en mm.
No se borrarán las construcciones auxiliares. Se destacará debidamente la solución*

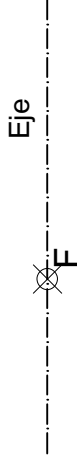
Opción de Examen 1

1.1. [3 puntos]

El eje de la figura corresponde a una parábola en la que la distancia del foco F a la directriz es de 24 mm. Se pide:

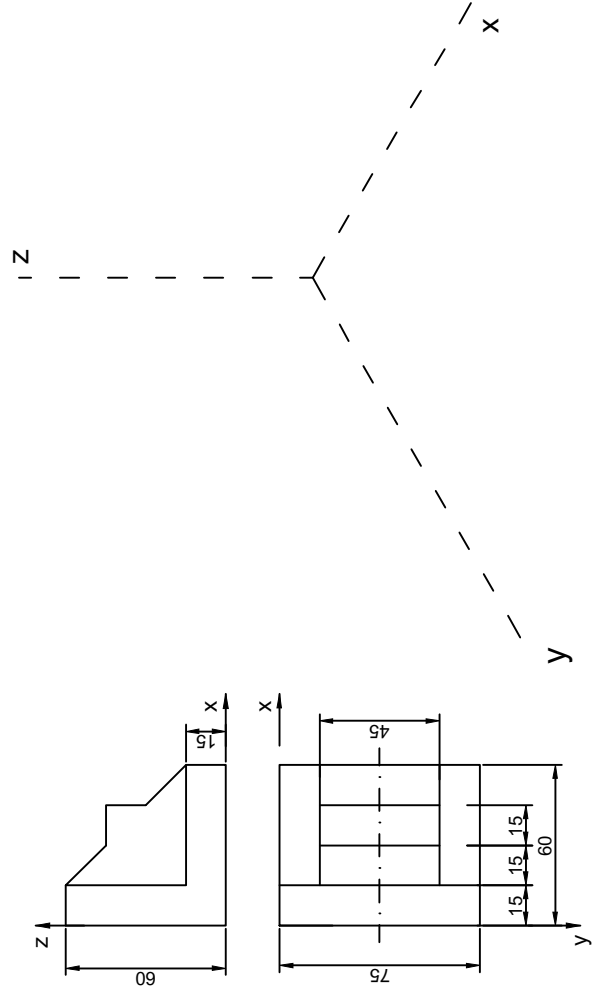
1. Directriz y vértice de la parábola. (1p)
2. Los puntos de la parábola cuya distancia al foco sea de 15, 22, 30 y 45 mm. (1p)
3. La tangente por un punto de la parábola trazada a 30 mm del foco. (1p)

Nota: basta con resolver la mitad superior.



1.3. [2 puntos]

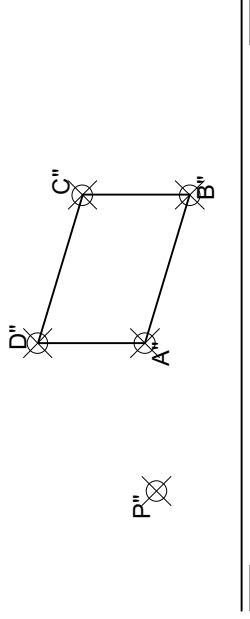
Se dan las vistas de una pieza. Se pide: Dibujar a escala 1/1, la perspectiva isométrica de la misma.



1.2. [3 puntos]

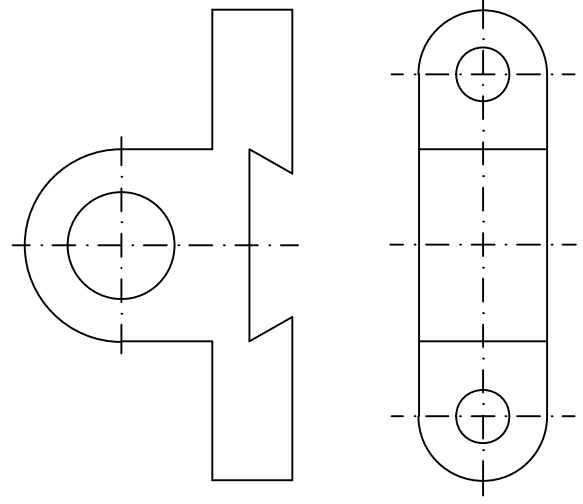
Se da el paralelogramo ABCD que define un plano y el punto P. Se pide:

1. La perpendicular al plano, definido por el paralelogramo desde el punto P. (1,5p)
2. Obtener la intersección de la recta anterior con el plano. (1,5p)



1.4. [2 puntos]

Dada la figura adjunta, acote de acuerdo con las normas UNE, siendo la escala del dibujo 1/5. (Las cotas se indican sin decimales). (1,5p). Complete las líneas ocultas o ejes que faltan en las vistas (Los agujeros son pasantes). (0,5 p)



Escala = 1:5



**PRUEBAS DE
ACCESO A LA UNIVERSIDAD
LOE - SEPTIEMBRE 2016**

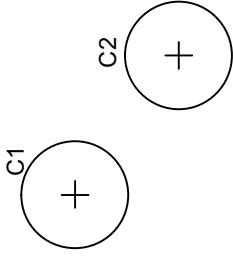
UNIVERSIDAD DE CANTABRIA

DIBUJO TÉCNICO II

Opción de Examen 2

2.1. [3 puntos]

Obtenga los puntos desde los que se ve el segmento AB bajo un ángulo de 30° (1p). Trace las circunferencias de radio "r", tangentes a C1 y C2 (1,4p) Indique los puntos de las circunferencias obtenidas que "ven" AB bajo un ángulo de 30° (0,6p)

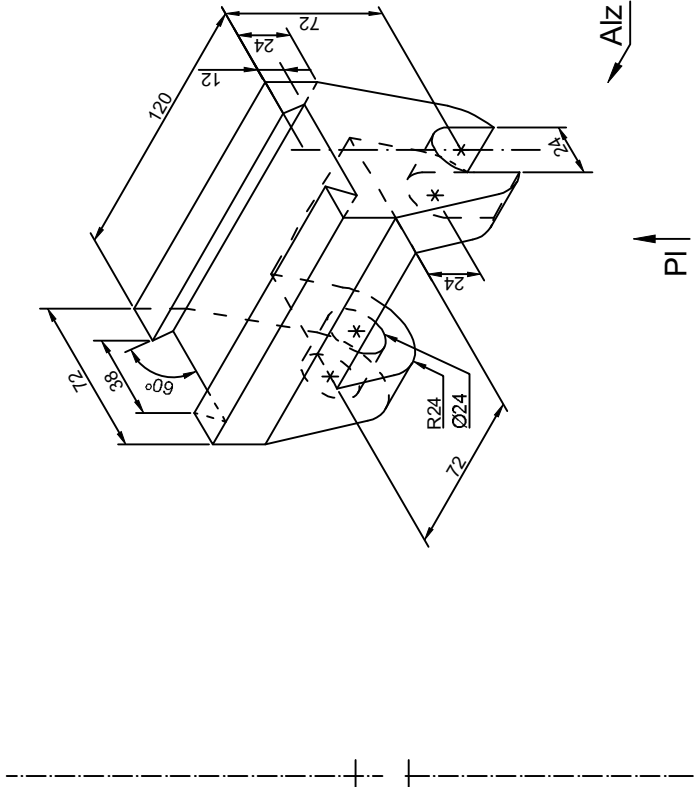


r



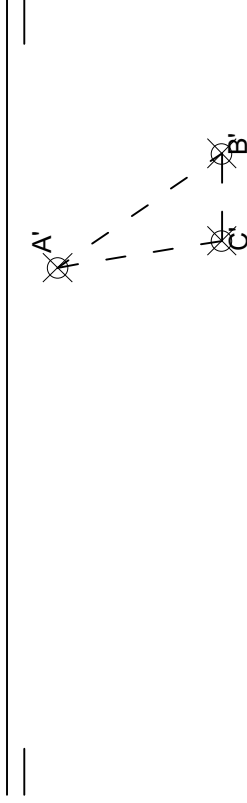
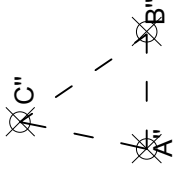
2.3. [2 puntos]

En la perspectiva de la figura adjunta se representa una pieza. Se pide: Dibujar, a escala 1:2, las vistas de alzado y planta inferior.



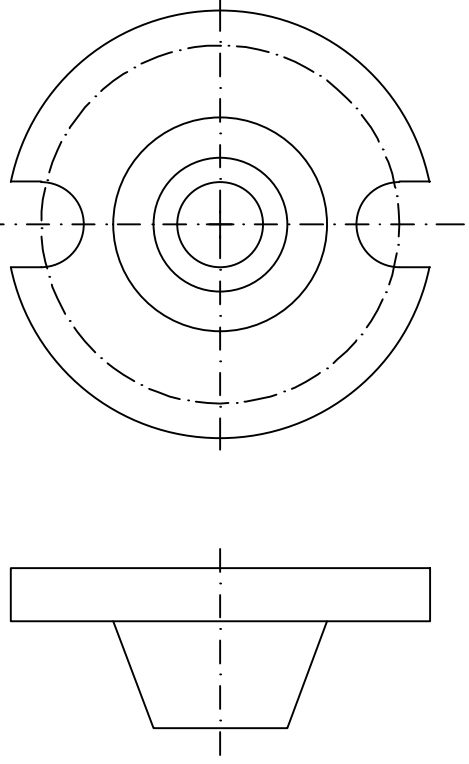
2.2. [3 puntos]

Se da la directriz o base ABC de un prisma. Se pide:
Dibujar el prisma siendo las generatrices perpendiculares a ABC, de 50 mm de longitud. (generatriz 1p, Prisma visualizado 2p)



2.4. [2 puntos]

Dada la figura adjunta, acote de acuerdo con las normas UNE, siendo la escala del dibujo 1/2. (Las cotas se indican sin decimales). (1,5p). Complete las líneas ocultas o ejes que faltan en las vistas (Los agujeros son pasantes). (0,5p)



Escala = 1:2