



MATERIA: DIBUJO TÉCNICO

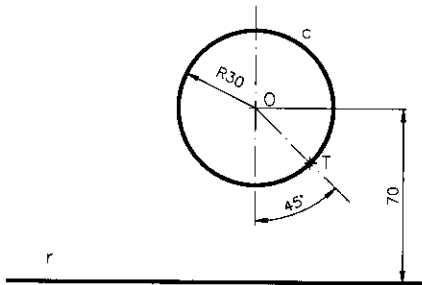
INSTRUCCIONES PARA LA REALIZACIÓN DE LA PRUEBA:

Esta prueba consta de tres ejercicios, en cada uno de los cuales hay dos propuestas diferenciadas, entre las que el alumno elegirá una. Cada ejercicio se resolverá sobre una hoja en papel GUARRO distinta. Todos los ejercicios se puntuán por igual. Será suficiente con delinear a lápiz la resolución gráfica de los mismos, debiendo quedar constancia de todas las construcciones auxiliares empleadas. Se podrá utilizar cualquier instrumento de dibujo, incluida calculadora. La duración de la prueba será de 3 horas.

EJERCICIO 1

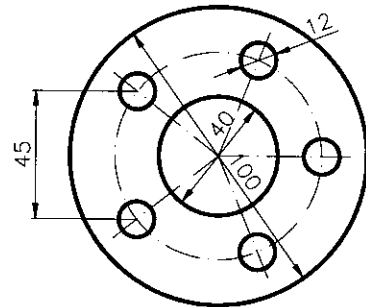
PROPUESTA A.

Trazar las circunferencias tangentes a la recta r y a la circunferencia c en el punto T (pto de tangencia sobre la circunferencia). Indicar puntos de tangencia, centros, etc.



PROPUESTA B.

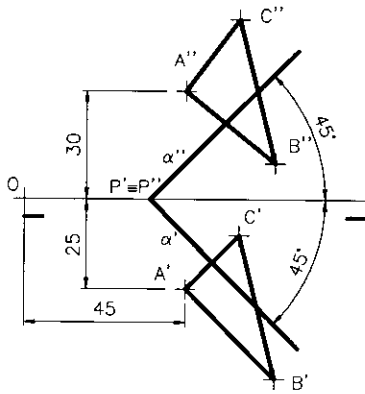
Dibujar la arandela del croquis a escala 1:1. Los centros de los agujeros pequeños Ø12 son los vértices de un pentágono regular. Realizar todas las construcciones necesarias.



EJERCICIO 2

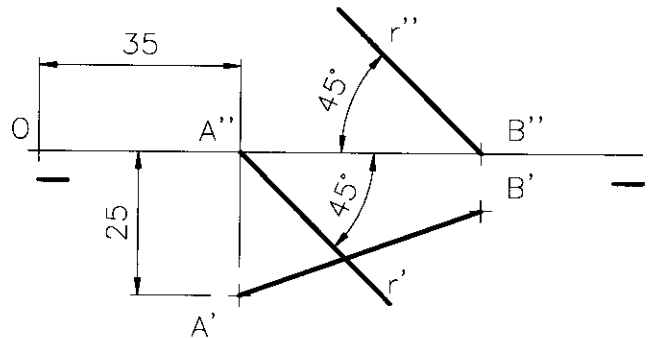
PROPUESTA A.

Hallar la intersección entre los planos  $\alpha$  y ABC. Datos: A(45,25,30); B(70,50,10); C(63,10,50) y P(35,0,0).



PROPUESTA B.

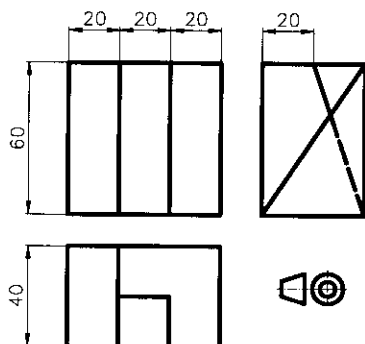
Obtener las proyecciones diédricas de un tetraedro regular apoyado sobre PH, del que se conoce AB, una de las aristas de la base. Datos: A(35,25,0) y B(77,10,0). Hallar su intersección con la recta r, representada abajo.



EJERCICIO 3

PROPUESTA A.

Dibujar a escala 1:1 la perspectiva isométrica de la pieza dada por sus vistas. Trazar líneas ocultas.



PROPUESTA B.

Dibujar a escala 1:1, alzado (A), perfil izquierdo y planta superior, en el sistema Europeo. Trazar líneas ocultas. Acotar según UNE. (Hoja de papel en apaisado).

