

	Pruebas de Acceso a las Universidades de Castilla y León	DIBUJO TÉCNICO	Texto para los Alumnos 9 páginas
--	---	---------------------------	---

Antes de empezar a trabajar has de tener en cuenta lo siguiente:

OPTATIVIDAD:

- Debes escoger una de las dos **OPCIONES**, la **A** ó la **B**, y contestar a tu elección **todos** los temas **A**, o **todos** los temas **B**. No puedes, por tanto contestar unos de la opción **A** y otros de la opción **B**.
- Cada Opción consta, a su vez de las siguientes Partes:
 - Parte I: Geometría Métrica.
 - Parte II: Sistema Diédrico.
 - Parte III: Representación de Perspectivas.
 - Parte IV: Normalización y Técnicas Gráficas.
- Cada cuestión se contestará únicamente en la hoja donde se enuncia.
- Se debe dibujar siempre a lápiz, utilizando distintos grosores y durezas de mina para diferenciar los distintos tipos de líneas que permiten distinguir los datos, las construcciones auxiliares y la solución.
- Se aconseja utilizar los instrumentos de dibujo idóneos, pudiendo utilizar además de los habituales: paralés, tableros, calculadora, etc.
- Se pueden desgrapar las hojas, siempre que posteriormente se tomen precauciones para que no se pierdan, introduciéndolas en una hoja-carpeta.

CRITERIOS GENERALES DE EVALUACIÓN DE LA PRUEBA

Lo más importante es la resolución gráfica del ejercicio, que debe hacerse de forma rigurosa, dejando indicadas claramente las construcciones auxiliares realizadas para llegar a la solución.

Debe cuidarse la presentación.

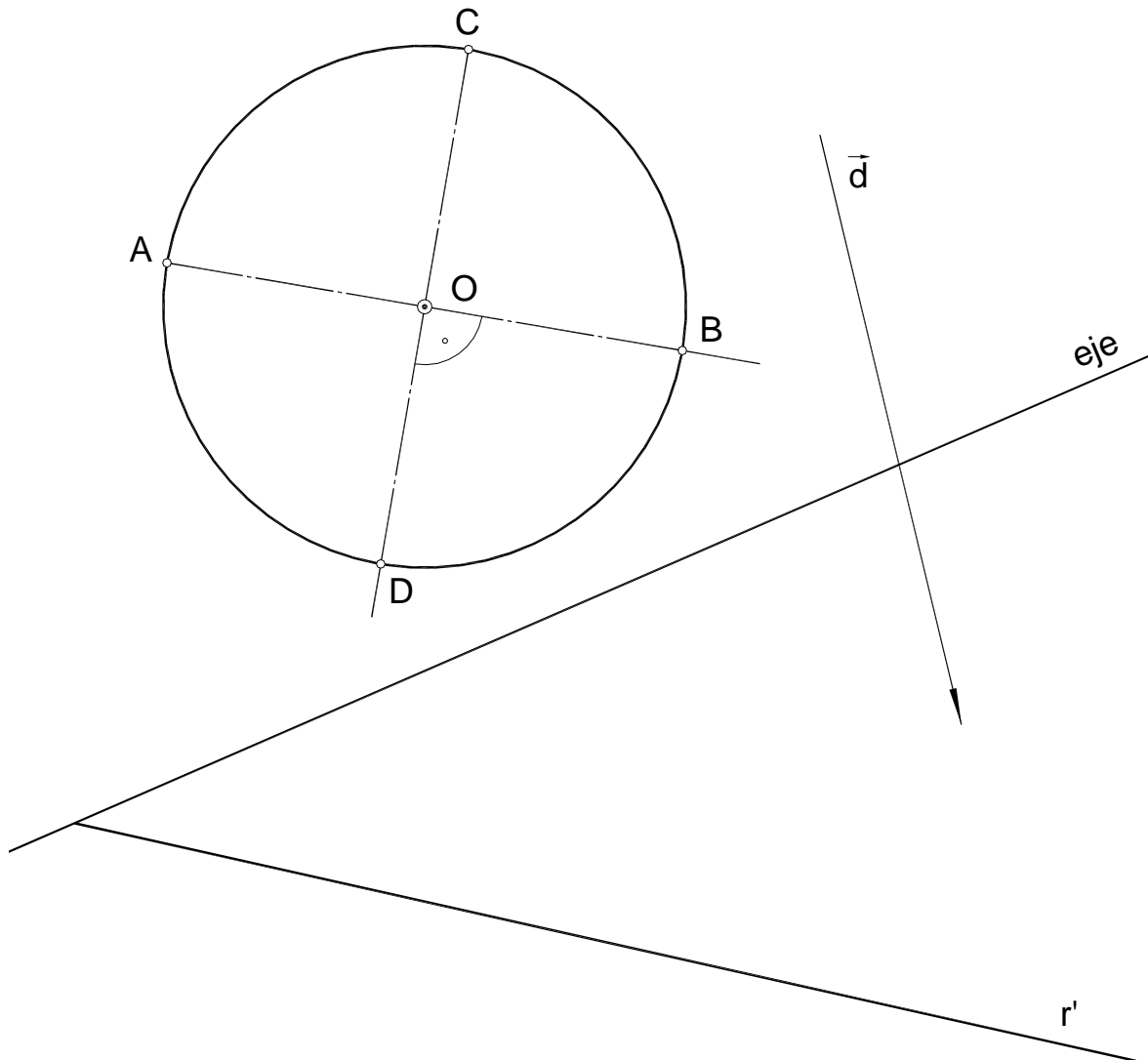
Escribir, en su caso, solamente lo imprescindible para explicar los pasos realizados.

OPCIÓN A

PARTE I: GEOMETRÍA MÉTRICA

Calificación máxima: 2.5 puntos

Dada la circunferencia de centro O , obtener su figura afín definida por sus ejes perpendiculares ($A'B'$ y $C'D'$), con dirección de afinidad \vec{d} . Aplicando esta misma afinidad, determinar los puntos de intersección de la recta r' con esta figura afín de la circunferencia.

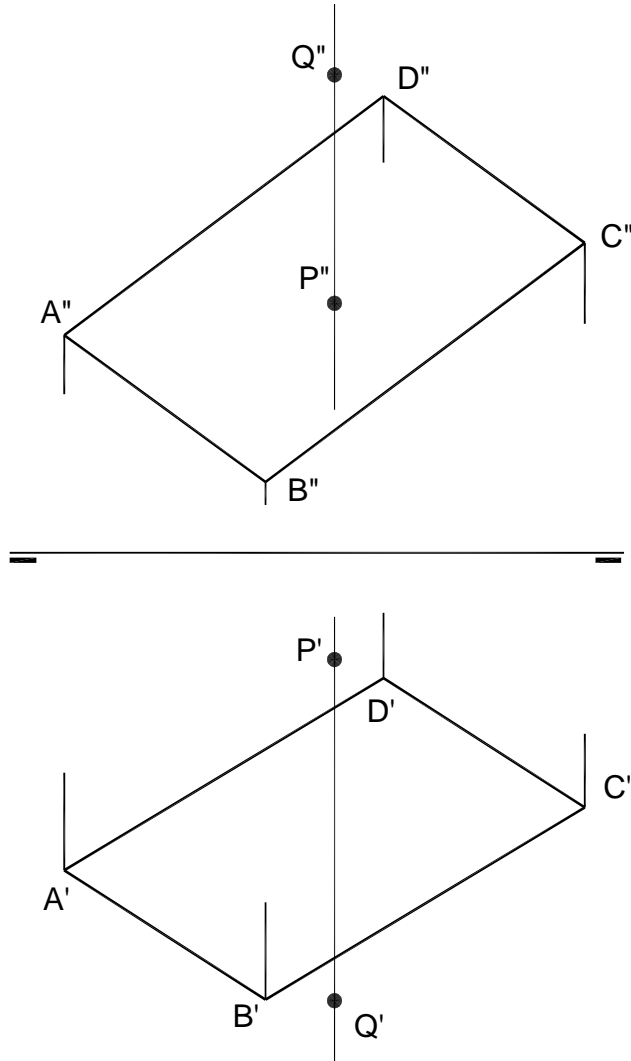


OPCIÓN A

PARTE II: SISTEMA DIÉDRICO

Calificación máxima: 2.5 puntos

Determinar el punto de intersección del plano **ABCD** con la recta **r** definida por los puntos **P** y **Q**. Hallar la visibilidad.

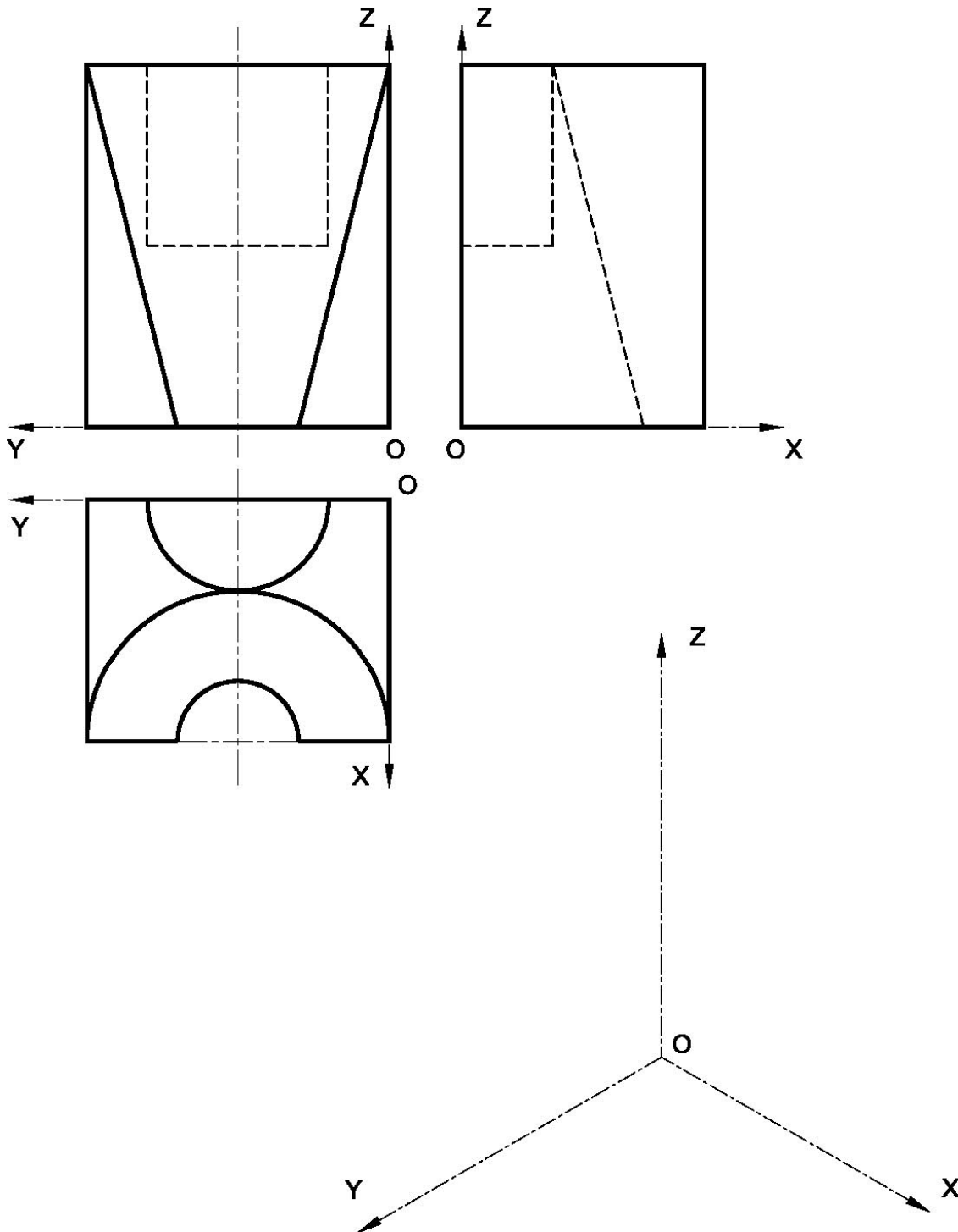


OPCIÓN A

PARTE III: REPRESENTACIÓN DE PERSPECTIVAS

Calificación máxima: 2.5 puntos

Ajustándose a los ejes del Sistema que se facilitan representar, a escala 1/1, el Dibujo Isométrico (sin coeficiente de reducción) de la pieza dada por sus proyecciones. Tomar las medidas de las vistas. Dibujar líneas ocultas. Colocar la Perspectiva según la orientación de los ejes y del punto de origen (O) que se indica.

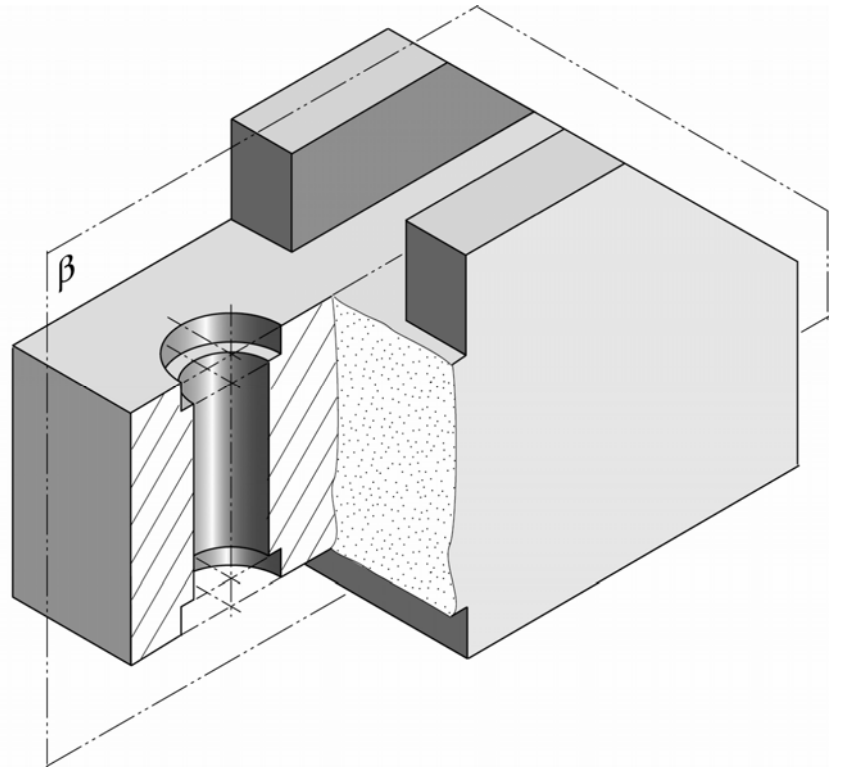


OPCIÓN A

PARTE IV: NORMALIZACIÓN Y TÉCNICAS GRÁFICAS

Calificación máxima: 2.5 puntos

En el sistema europeo, representense las vistas y/o corte convenientes para definir la forma facilitada en el dibujo isométrico. Escala 1:1.

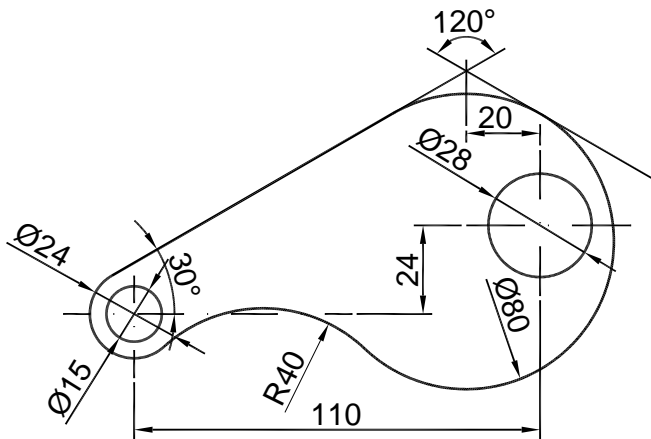


OPCIÓN B

PARTE I: GEOMETRÍA MÉTRICA

Calificación máxima: 2.5 puntos

Delinear a E 1:1, la pieza representada en el croquis adjunto. Resolver gráficamente los problemas de tangencia, dejando indicadas las construcciones auxiliares necesarias.

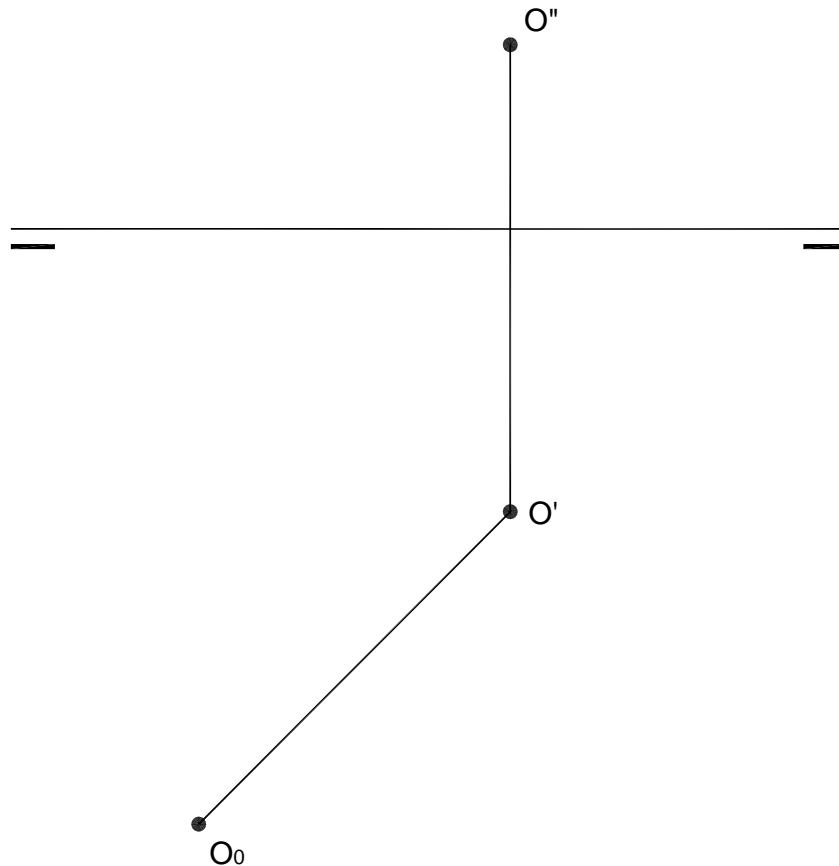


OPCIÓN B

PARTE II: SISTEMA DIÉDRICO

Calificación máxima: 2.5 puntos

El punto O pertenece a un plano que se ha abatido sobre el horizontal de proyección. Se pide determinar la charnela y hallar los ejes en alzado y planta de las elipses proyección de la circunferencia de centro el punto O, contenida en dicho plano y de radio 25mm.



OPCIÓN B

PARTE III: REPRESENTACIÓN DE PERSPECTIVAS

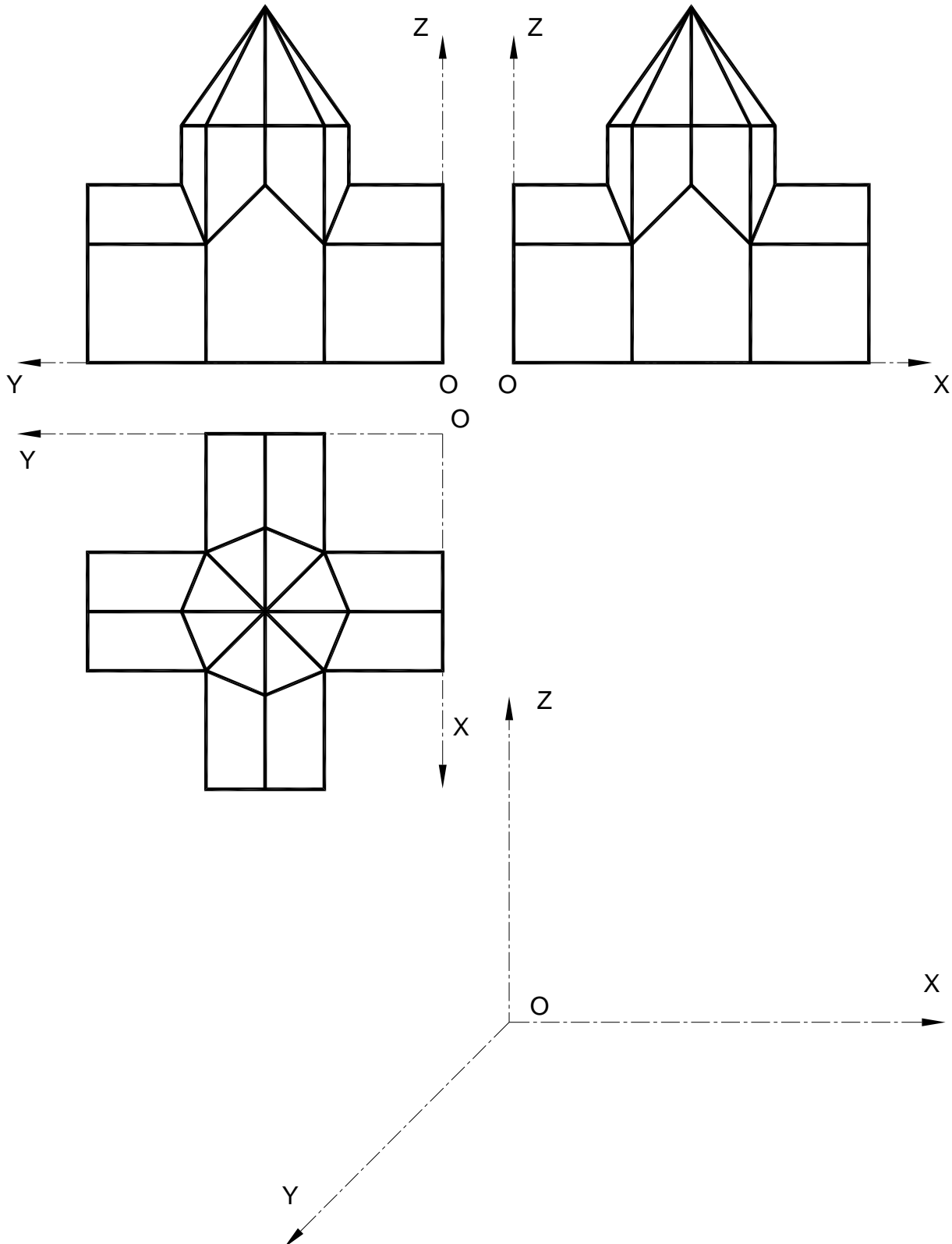
Calificación máxima: 2.5 puntos

Ajustándose a los ejes del Sistema que se facilitan representar, a escala 1/1, la Perspectiva Caballera de la pieza dada por sus proyecciones.

Coeficiente de reducción 0,75

Tomar las medidas de las vistas. Dibujar líneas ocultas.

Colocar la Perspectiva según la orientación de los ejes y del punto de origen (O) que se indica.



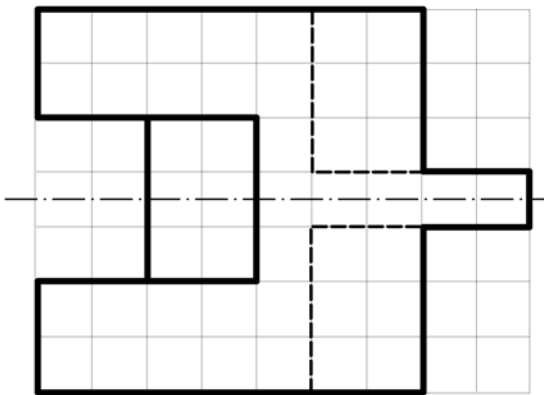
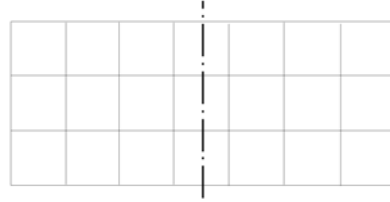
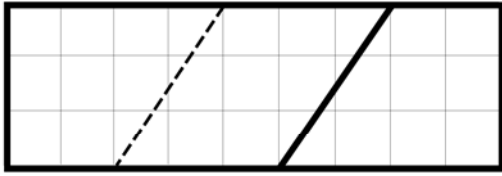
OPCIÓN B

PARTE IV: NORMALIZACIÓN Y TÉCNICAS GRÁFICAS

Calificación máxima: 2.5 puntos

Determinar en los ejercicios 1 y 2 la vista lateral y la planta, respectivamente, correspondientes a las formas representadas en el sistema europeo.

1.



2.

