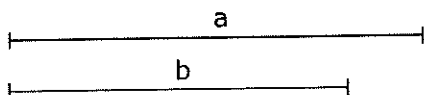


OPCIÓN A DIBUJO TÉCNICO

Tiempo máximo 1h 30 min

- 1.- PROPORCIONALIDAD. Halla gráficamente la división entre los segmentos "a" y "b" dados (a/b) y la raíz cuadrada del segmento "a".



Puntuación máxima 1.25

- 2.- ELIPSE. Dibuja la elipse de la cual se conoce su centro, O, un foco, F1, y un punto de la misma, P. Traza las rectas tangentes a la elipse que sean paralelas a la recta r dada.

P +

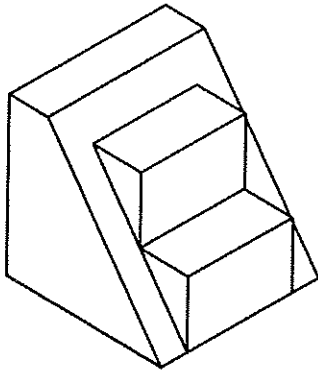
+
F1

+
O

r

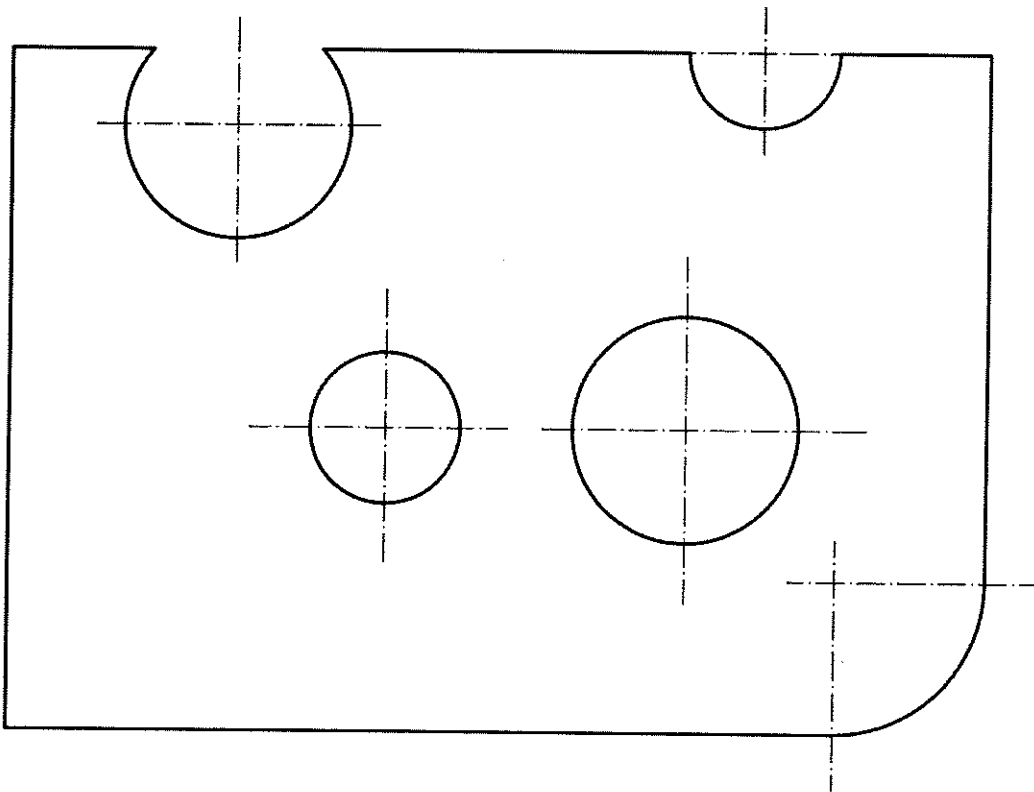
Puntuación máxima 1.25

3.- VISTAS. Dibuja a mano alzada las vistas (alzado, planta y perfil), sin escala, de la pieza representada.

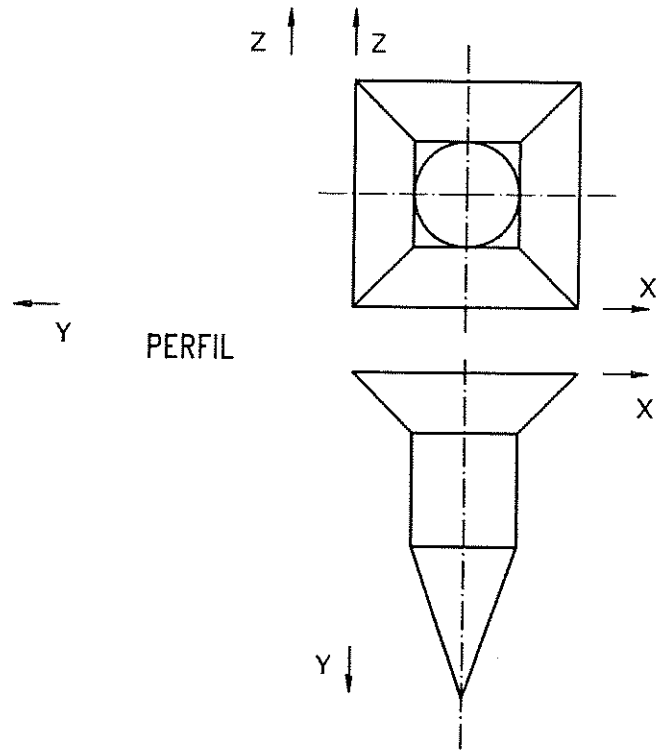


Puntuación máxima 1.25

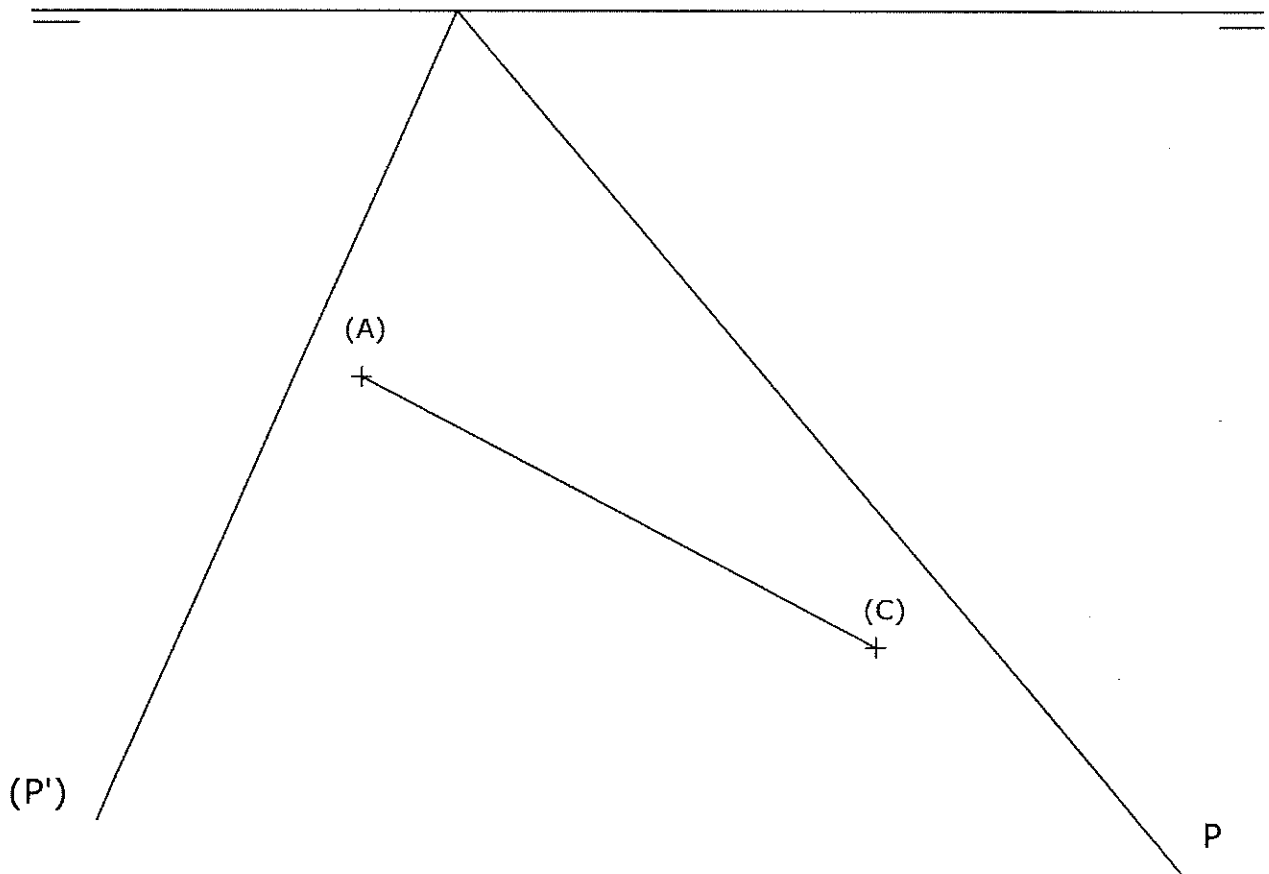
4.- ACOTACIÓN. Acota la pieza de chapa según normas UNE.



5.- CABALLERA. Representa en PERSPECTIVA CABALLERA, a escala 3:1, la figura dada por sus vistas. El coeficiente de reducción del eje Y vale 1/2. La posición de los ejes es la indicada. Dibuja el perfil correspondiente señalado.



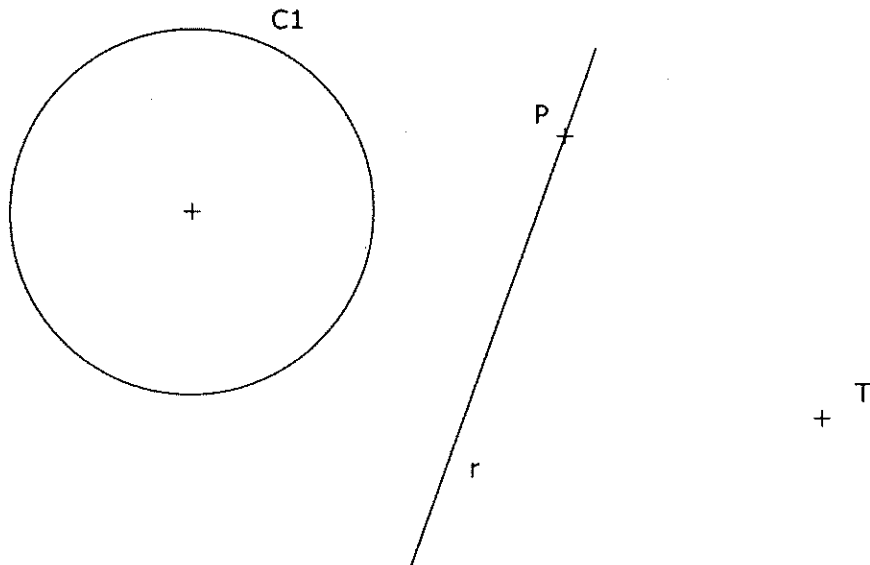
6.- DIÉDRICO. De un triángulo equilátero se conoce un lado, abatido sobre el plano horizontal de proyección. Asimismo, se conoce la traza horizontal del plano que contiene a dicho triángulo y la traza vertical abatida sobre el horizontal de proyección. Se pide determinar las proyecciones diédricas del triángulo, sabiendo que está situado completamente en el primer diedro.



OPCIÓN B DIBUJO TÉCNICO

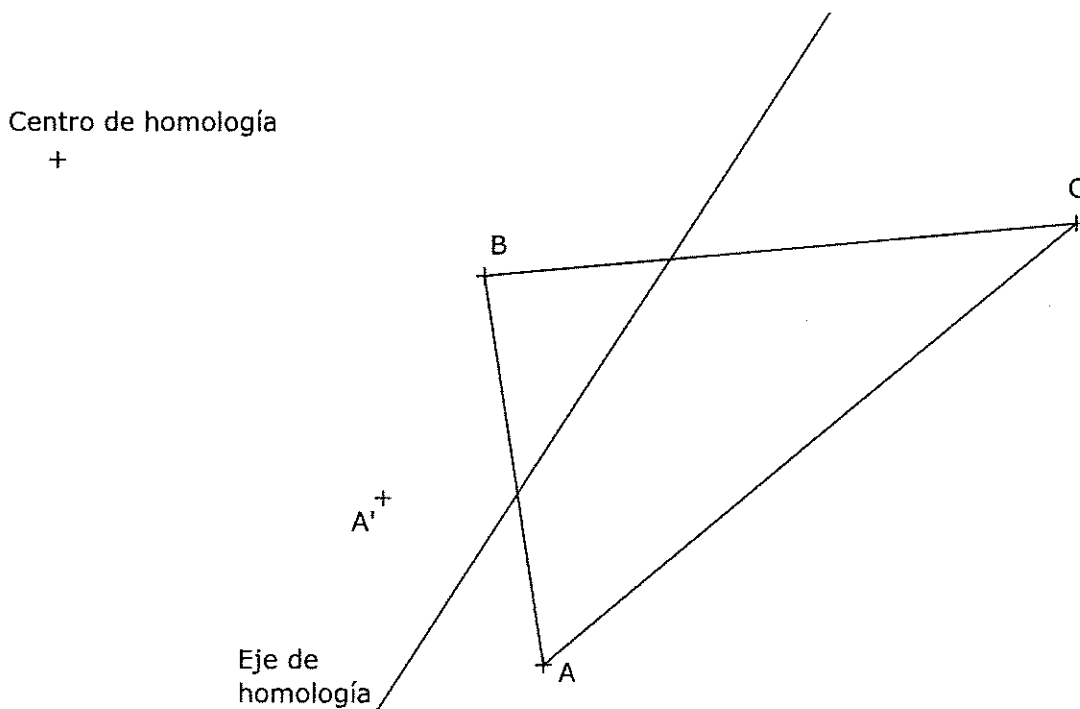
Tiempo máximo 1h 30 min

1.- TANGENCIA. Dibuja la recta tangente a la circunferencia dada, C1, que sea paralela a la recta r y se encuentre lo más alejada posible de la misma. Seguidamente, traza la circunferencia que sea tangente a la recta r en el punto P (pertenciente a dicha recta) y que pase por el punto T.



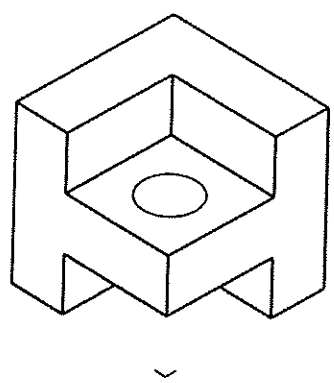
Puntuación máxima 1.25

2.- HOMOLOGÍA. Dibuja la figura homóloga del triángulo ABC, conociendo el eje y el centro de homología, además del homólogo del punto A, el punto A'.



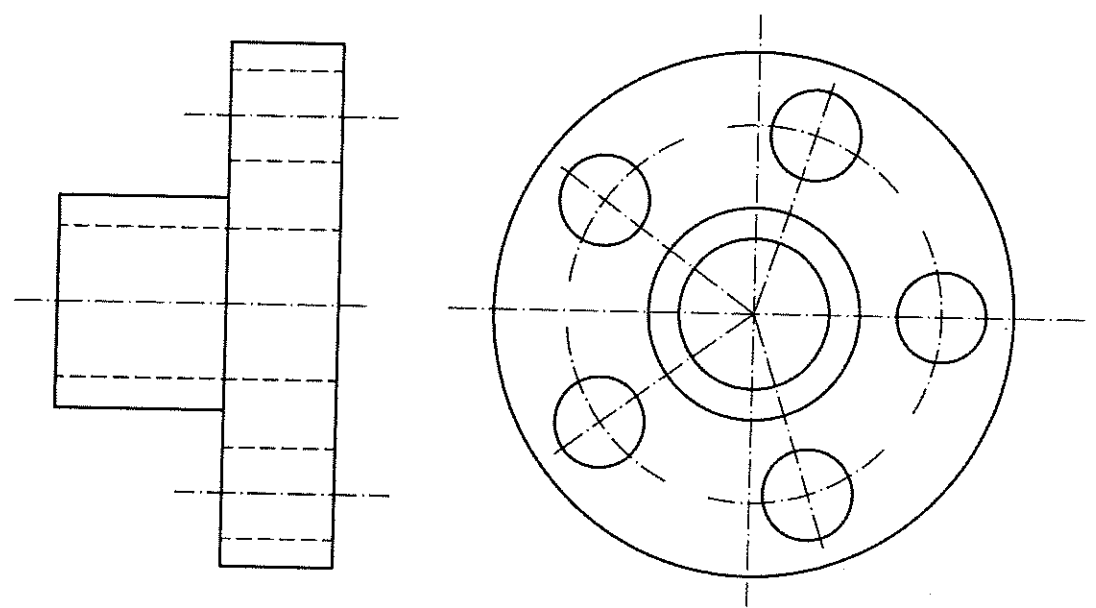
Puntuación máxima 1.25

3.- VISTAS. Dibuja a mano alzada las vistas (alzado, planta y perfil), sin escala, de la pieza representada.

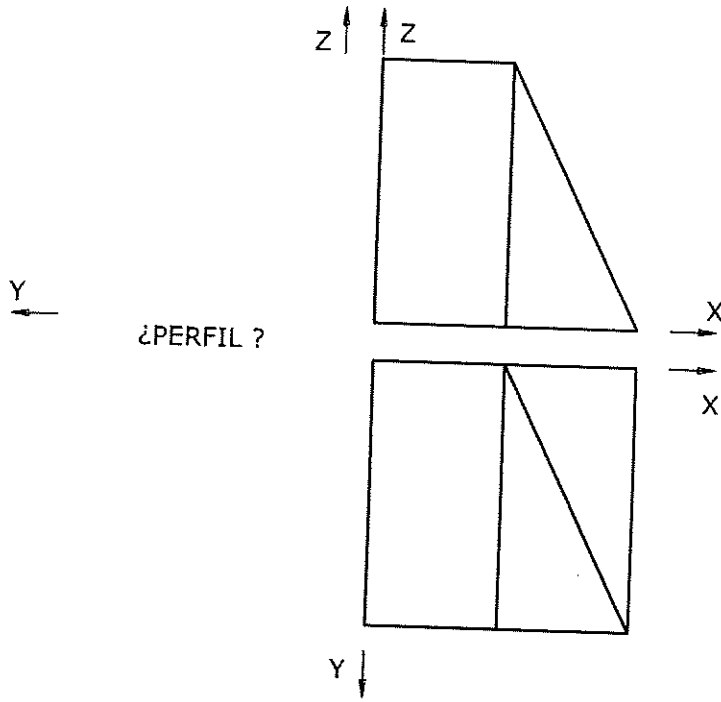


Puntuación máxima 1.25

4.- ACOTACIÓN. Acota la pieza según normas UNE.



5.- ISOMÉTRICO. Representa en PERSPECTIVA ISOMETRICA, a escala 3:2, la figura correspondiente a las proyecciones. Calcula gráficamente y aplica en la representación los coeficientes de reducción. Dibuja el perfil correspondiente a la solución hallada.



6.- DIÉDRICO. Halla: a) La intersección del plano P con el plano Q. b) La recta que contenga al punto A y sea paralela a la recta intersección de los planos P y Q. c) El plano que contenga al punto A y sea perpendicular a la recta intersección de los planos P y Q.

