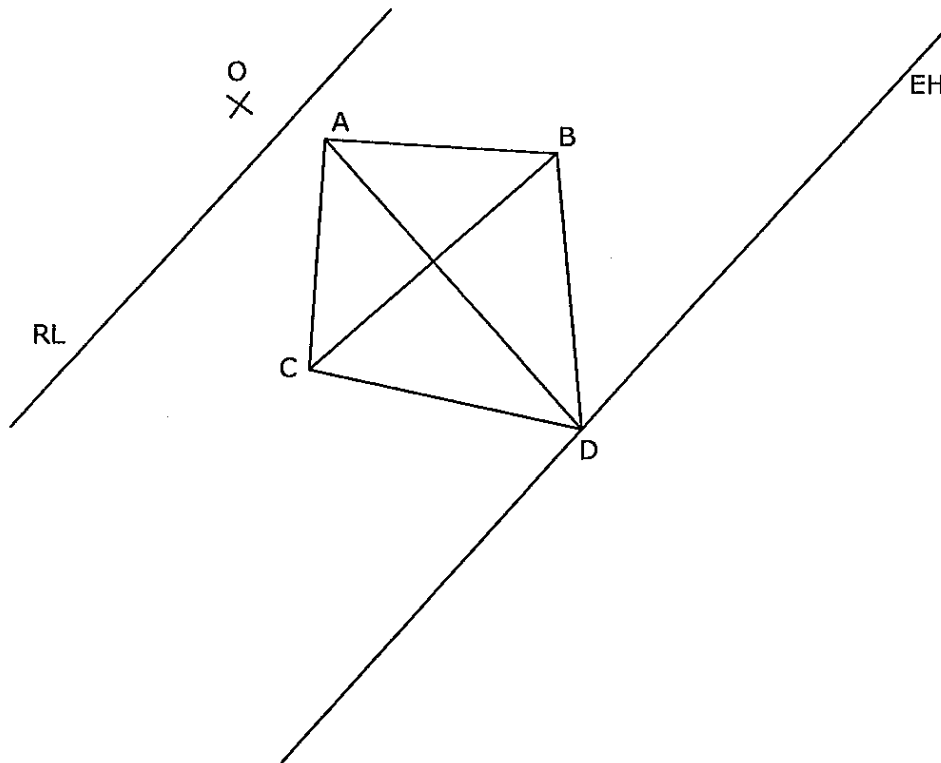


OPCIÓN A DIBUJO TÉCNICO

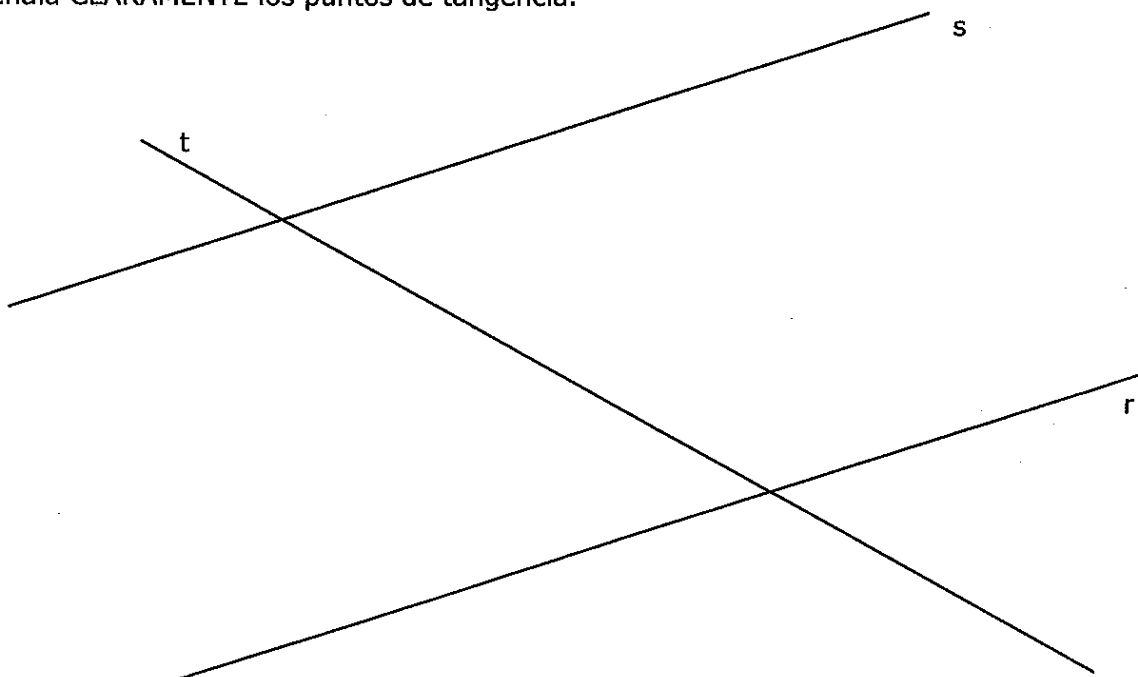
Tiempo máximo 1h 30 min

1.- HOMOLOGÍA. Halla la figura homóloga de la dada, conociendo el eje de homología (EH), el centro de homología (O) y la recta límite (RL). El vértice D de la figura está en el EH.



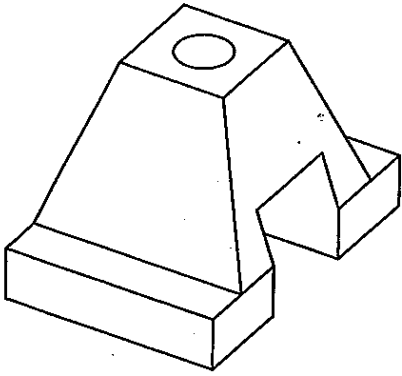
Puntuación máxima 1.25

2.- TANGENCIA. Dadas las rectas r y s , paralelas, y la recta t , secante a las mismas, se pide dibujar las circunferencias que sean tangentes a las tres rectas dadas. Señala CLARAMENTE los puntos de tangencia.



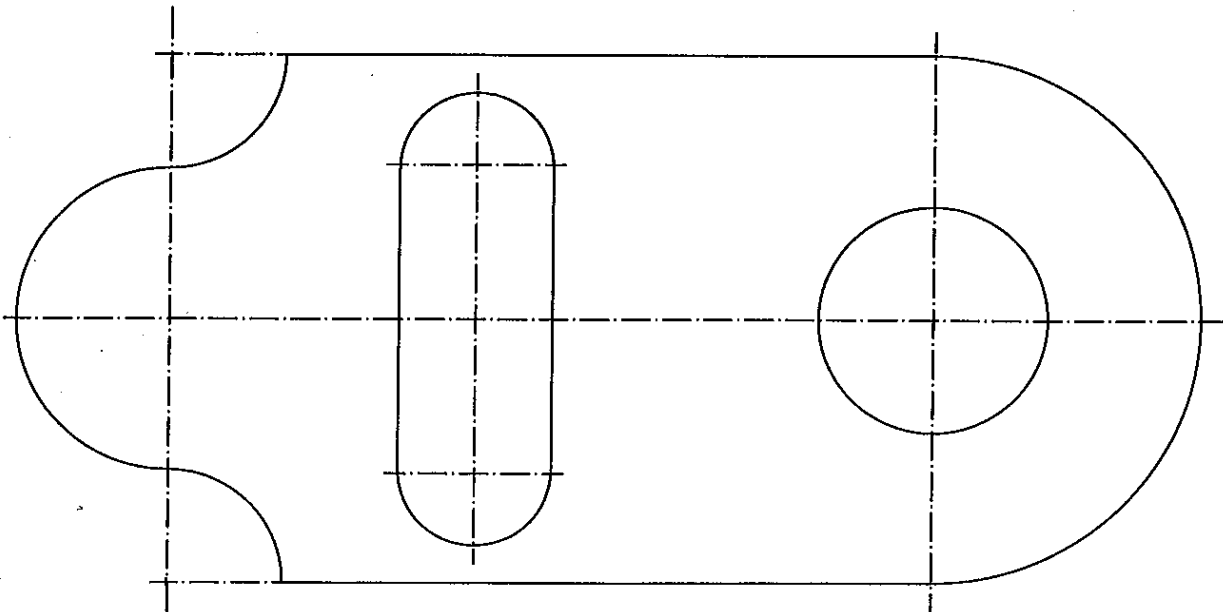
Puntuación máxima 1.25

3.- VISTAS. Dibuja a mano alzada las vistas (alzado, planta y perfil), sin escala, de la pieza representada.

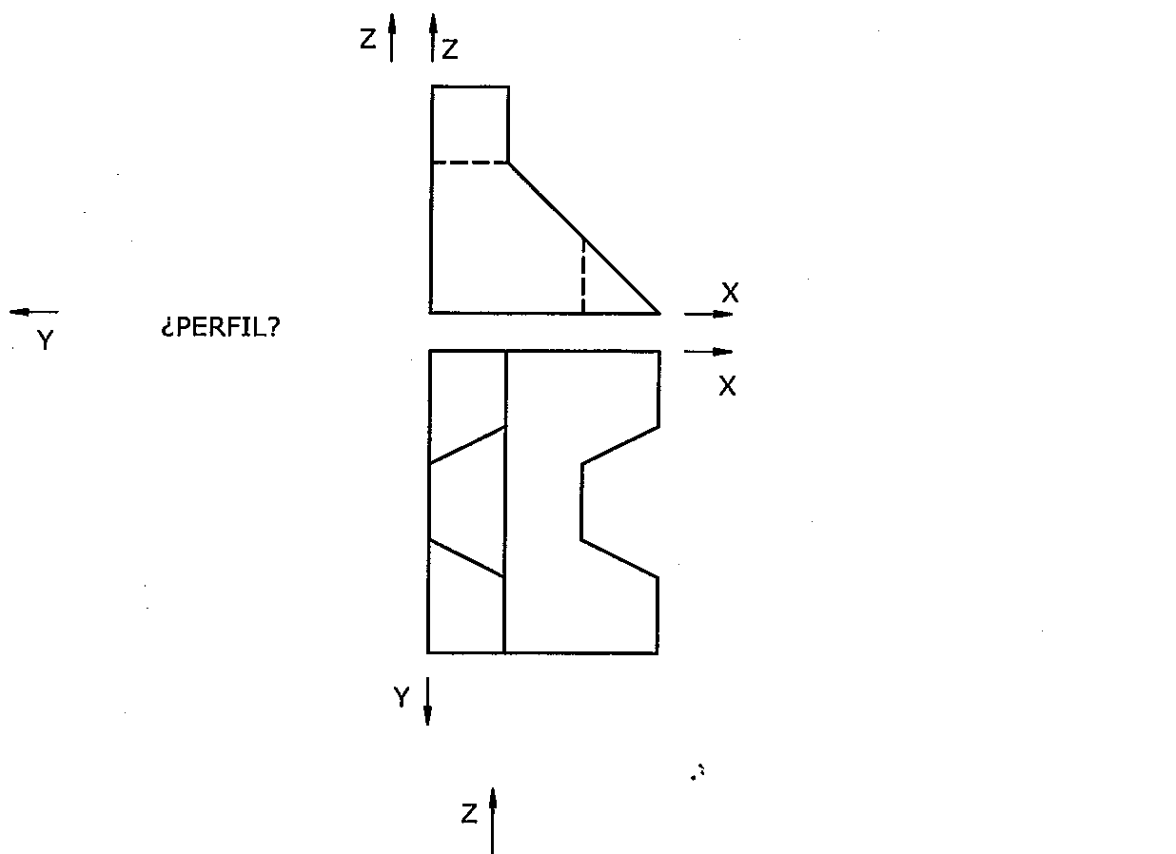


Puntuación máxima 1.25

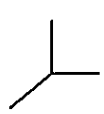
4.- ACOTACIÓN. Acota la pieza de chapa según normas UNE.



3.7 CADALLERA. REPRESENTA EN PERSPECTIVA CADALLERA, A ESCALA 2:1, LA FIGURA DADA POR SUS VISTAS. El coeficiente de reducción del eje Y es 1/2. La posición de los ejes es la indicada. Dibuja el perfil correspondiente señalado.

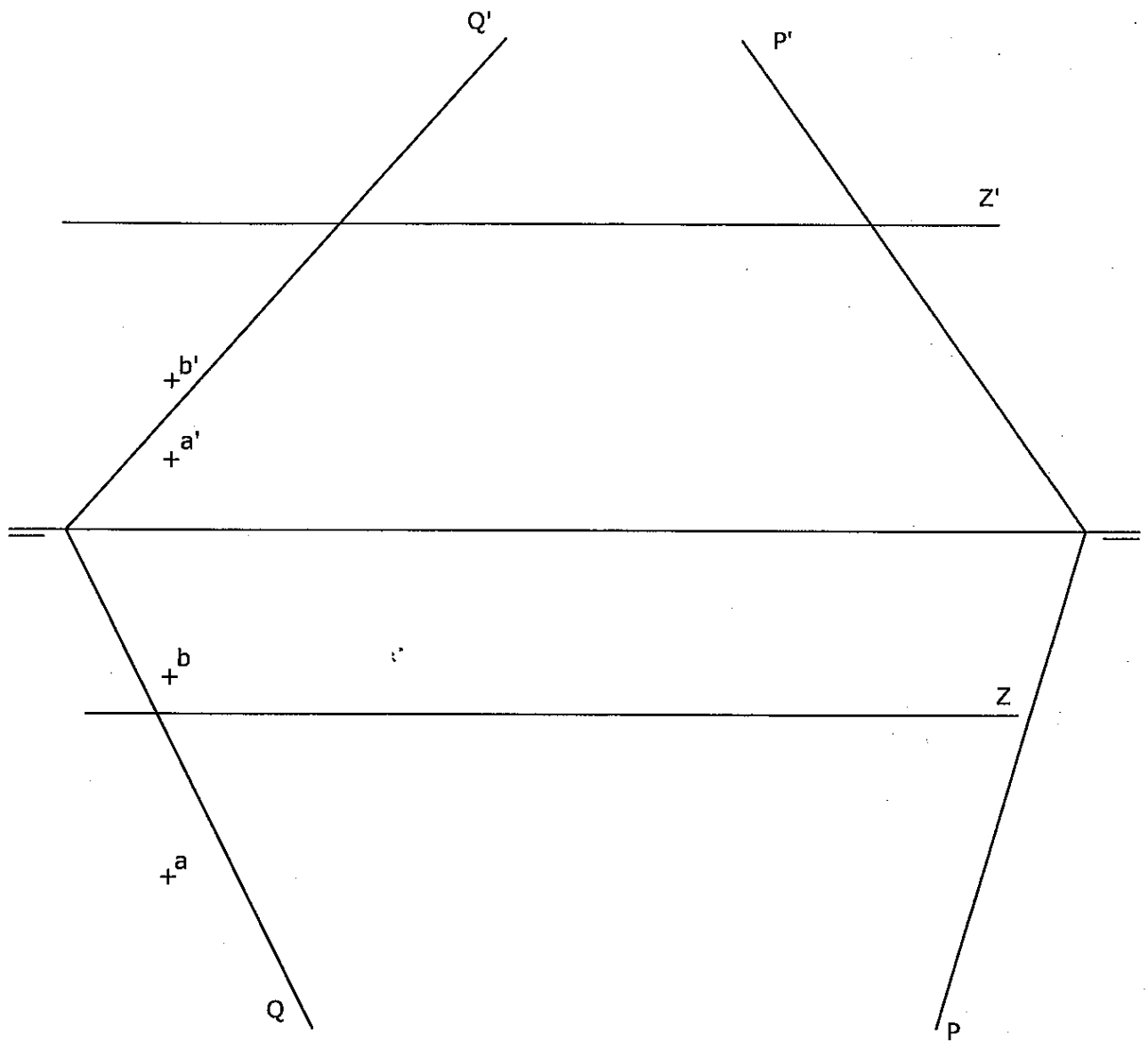


Y



X

6.- DIÉDRICO. Determina: a) la intersección de los planos P y Q; b) la intersección del plano Z con la recta de perfil definida por los puntos A y B.



OPCIÓN B DIBUJO TÉCNICO

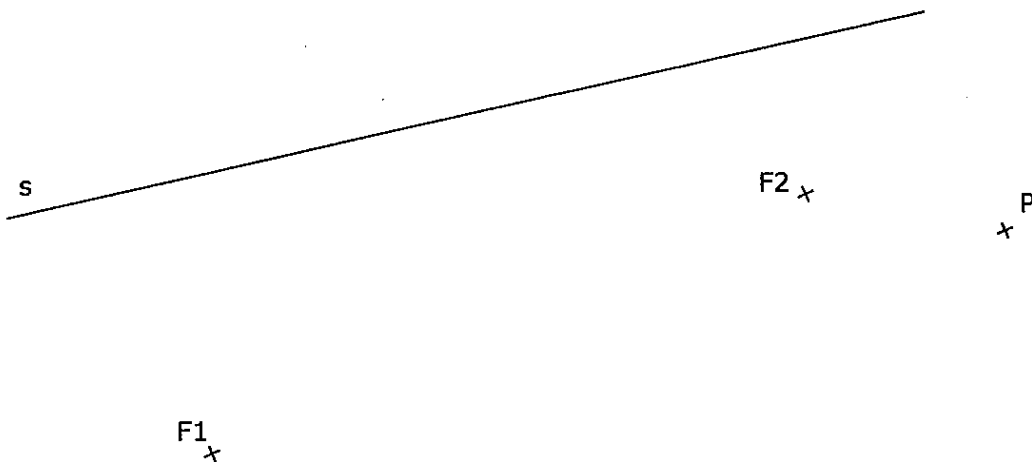
Tiempo máximo 1h 30 min

1.- HEPTÁGONO. Dibuja un heptágono regular inscrito en la circunferencia de centro dado, O, y de radio 40 mm. Seguidamente, mediante una transformación geométrica, dibuja otro heptágono regular tal que su lado mida 45 mm. Indica el nombre de la transformación empleada.

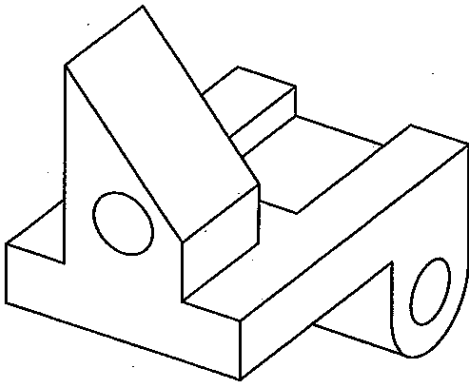
+O

Puntuación máxima 1.25

2.- ELIPSE. Dibuja la elipse que tiene por focos los puntos indicados, F1 y F2, y que sea tangente a la recta s. A continuación, traza las rectas tangentes a la elipse que pasen por el punto P.

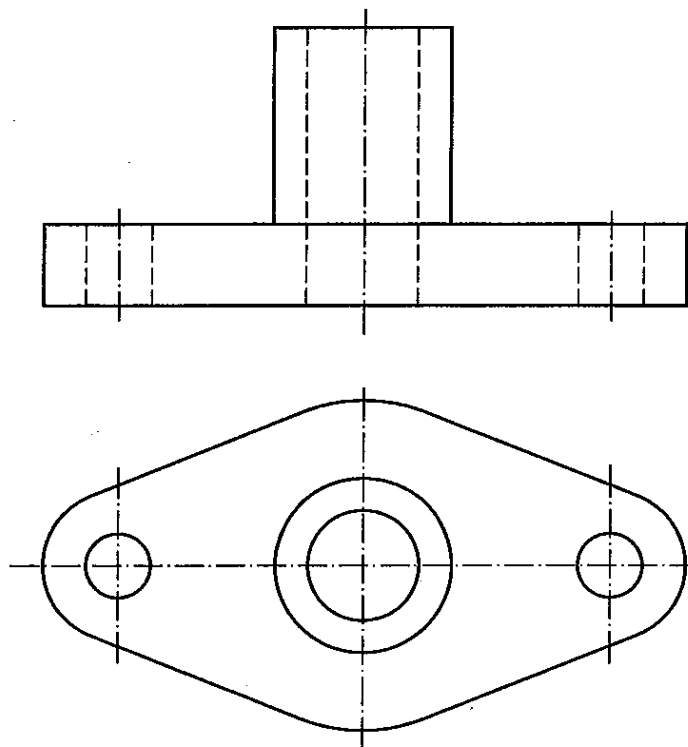


3.- VISTAS. Dibuja a mano alzada las vistas (alzado, planta y perfil), sin escala, de la pieza representada.

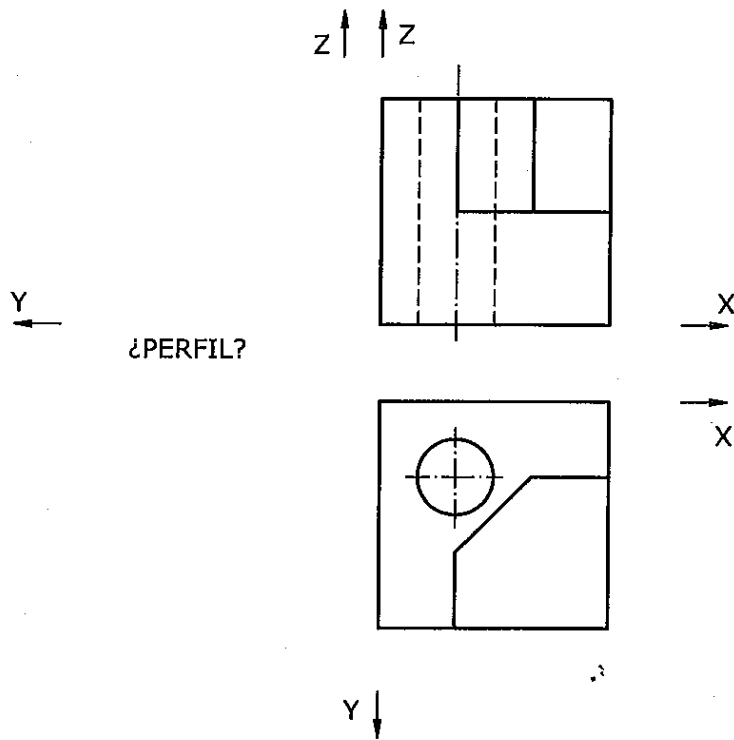


Puntuación máxima 1.25

4.- ACOTACIÓN. Acota la pieza según normas UNE.



5. ISOMÉTRICO: Representa en PERSPECTIVA ISOMÉTRICA, a escala 3/2, la figura correspondiente a las proyecciones. Calcula gráficamente y aplica en la representación los coeficientes de reducción. Dibuja el perfil correspondiente a la solución hallada.



6.- DIÉDRICO. Dadas las proyecciones verticales de dos vértices de un tetraedro, los cuales pertenecen a una cara apoyada en el plano vertical de proyección, se pide:

a) Las proyecciones del tetraedro. b) La sección producida en el tetraedro por un plano proyectante horizontal, del cual se conoce su traza horizontal. c) La verdadera magnitud de la sección.

El tetraedro está situado en el primer diedro.

