

OPCIÓN A DIBUJO TÉCNICO

Tiempo máximo 1h 30 min

1. INVERSIÓN. De una inversión conocemos el centro O , el punto A y su inverso A' .
Halla el Inverso del punto B y la circunferencia de puntos dobles de la inversión.

$B +$

$+^O$

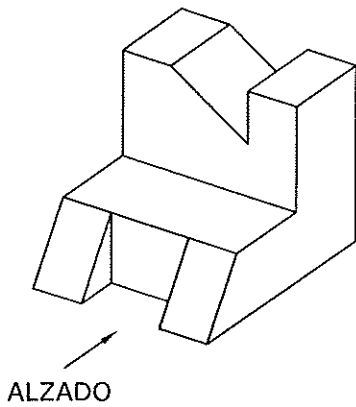
$A +$

$A' +$

Puntuación máxima 1.25

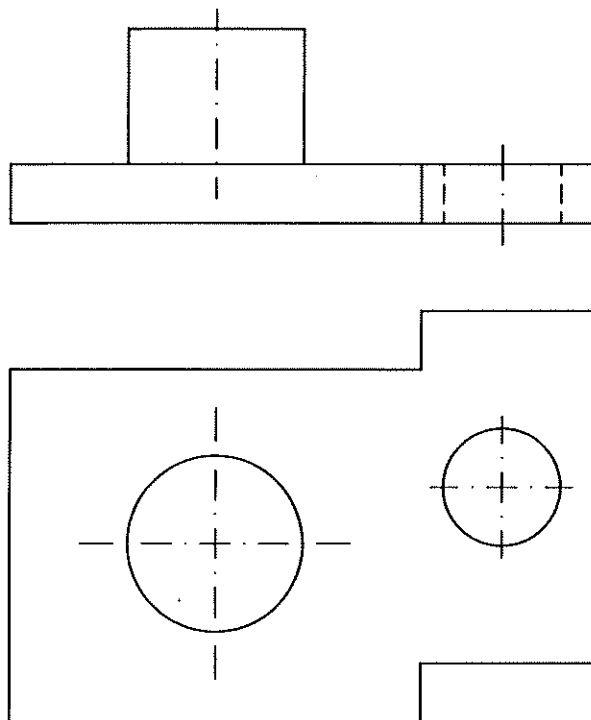
2. TRAPECIO. Dibuja un trapecio que tiene de bases 90 y 40 mm y de lados 50 mm y 40 mm.

3.- VISTAS. Dibuja a mano alzada las vistas (alzado, planta y perfil), sin escala, de la pieza representada.

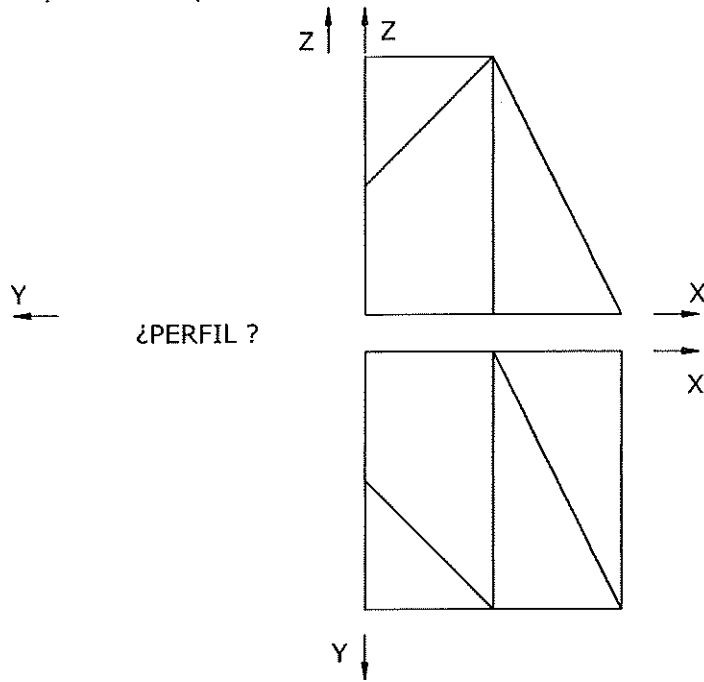


Puntuación máxima 1.25

4.- ACOTACIÓN. Acota la pieza representada según normas UNE.

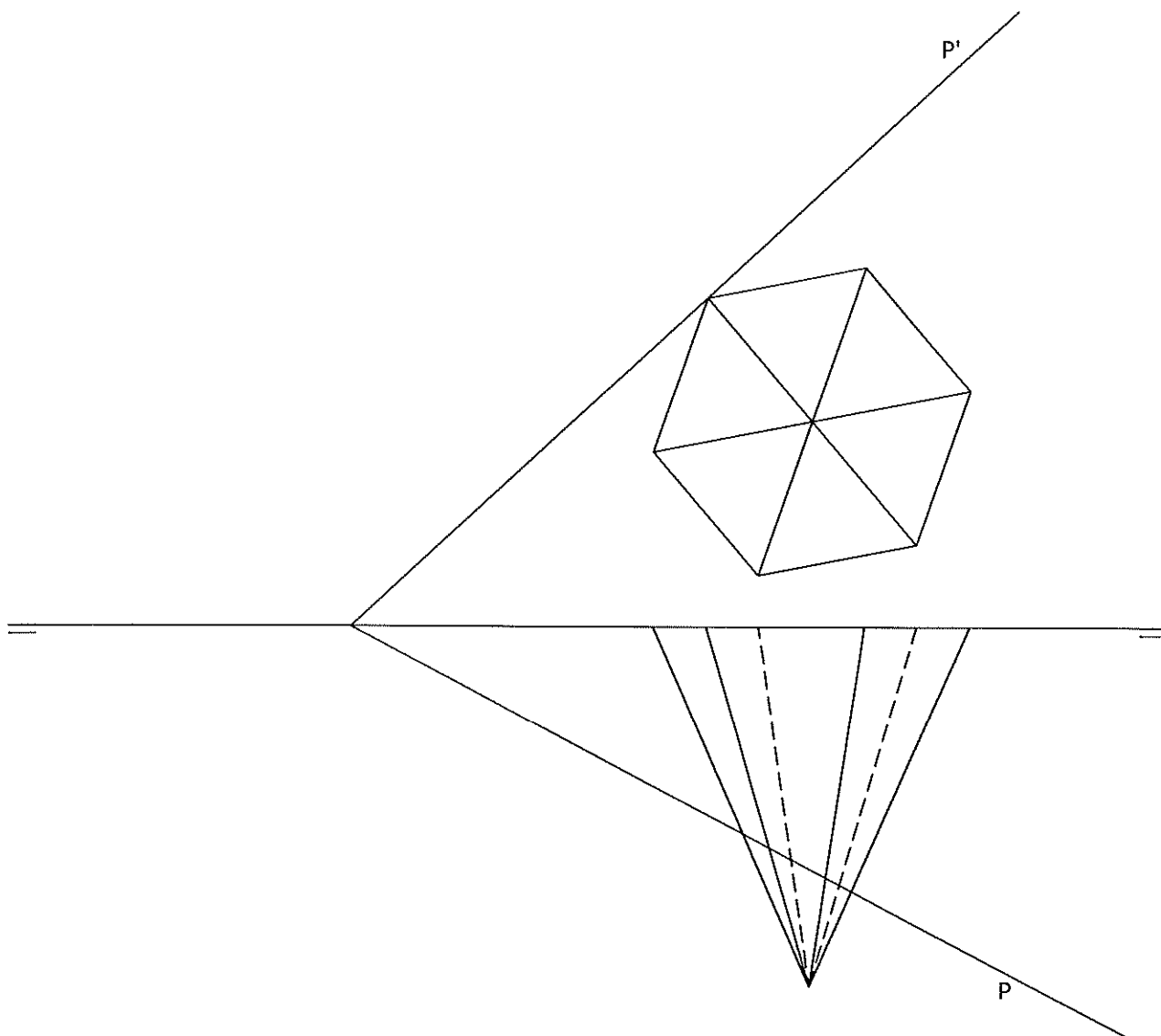


5.- ISOMÉTRICA. Representar en PERSPECTIVA ISOMETRICA, a escala 3:2, la figura correspondiente a las proyecciones. Calcular gráficamente y aplicar en la representación los coeficientes de reducción. Dibujar el perfil correspondiente a la solución hallada.



o

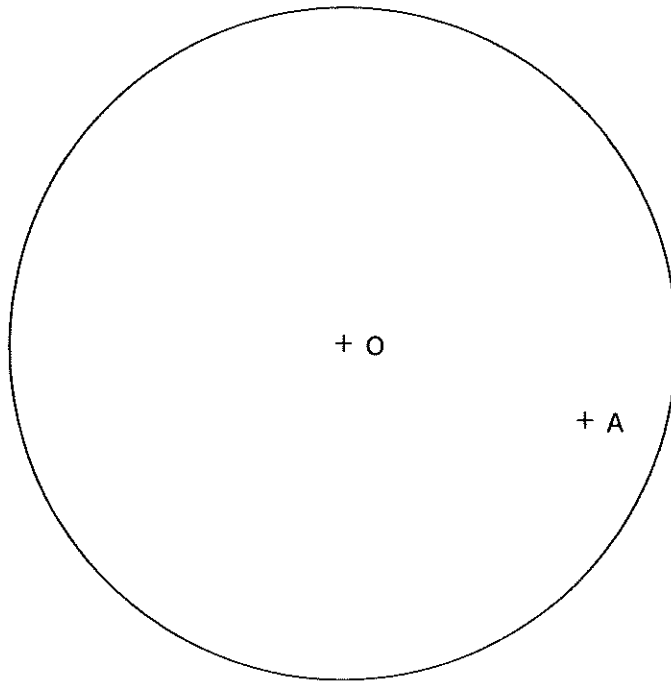
6.- DIÉDRICO. Halla la sección producida por el plano P en la pirámide dada.
Destaca las partes vistas y ocultas de la sección.



OPCIÓN B DIBUJO TÉCNICO

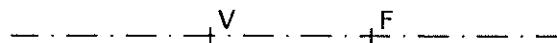
Tiempo máximo 1h 30 min

1. TANGENCIA. Dibuja todas las circunferencias tangentes a la dada, con radio 20 mm y que pasen por el punto A. Señala CLARAMENTE los puntos de tangencia.

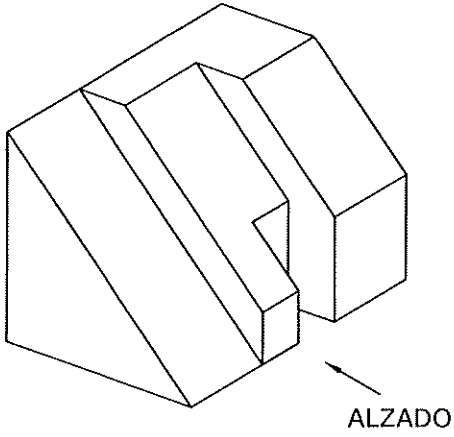


Puntuación máxima 1.25

2. PARÁBOLA. De una parábola se conocen el vértice (V) y el foco (F).
Halla la directriz y dos puntos de la curva que estén a 30 y 40 mm del foco.
Define la parábola como lugar geométrico.

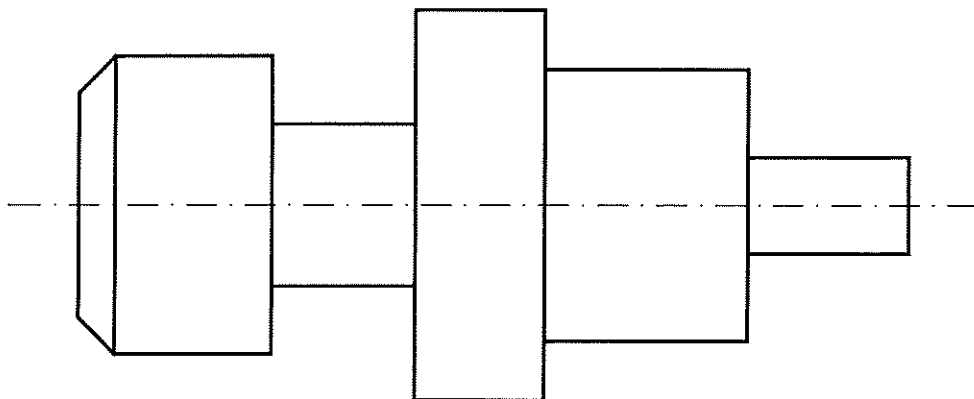


3.- VISTAS. Dibuja a mano alzada las vistas (alzado, planta y perfil), sin escala, de la pieza representada.

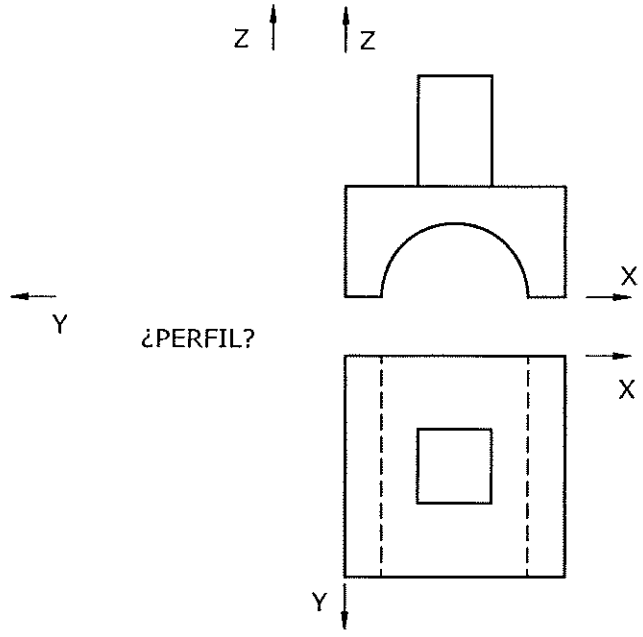


Puntuación máxima 1.25

4.- ACOTACIÓN. Acota la pieza de revolución representada según normas UNE.



5.- CABALLERA. Representa en PERSPECTIVA CABALLERA, a escala 3:1, la figura dada por sus vistas. El coeficiente de reducción del eje Y es 1/2. La posición de los ejes es la indicada. Dibuja el perfil correspondiente señalado.



6. DIÉDRICO. Representa las proyecciones diédricas de un cuadrado de lado 50 mm, centro O, y un lado paralelo al PH, que está situado en el plano P. Se conoce la proyección horizontal de O.

