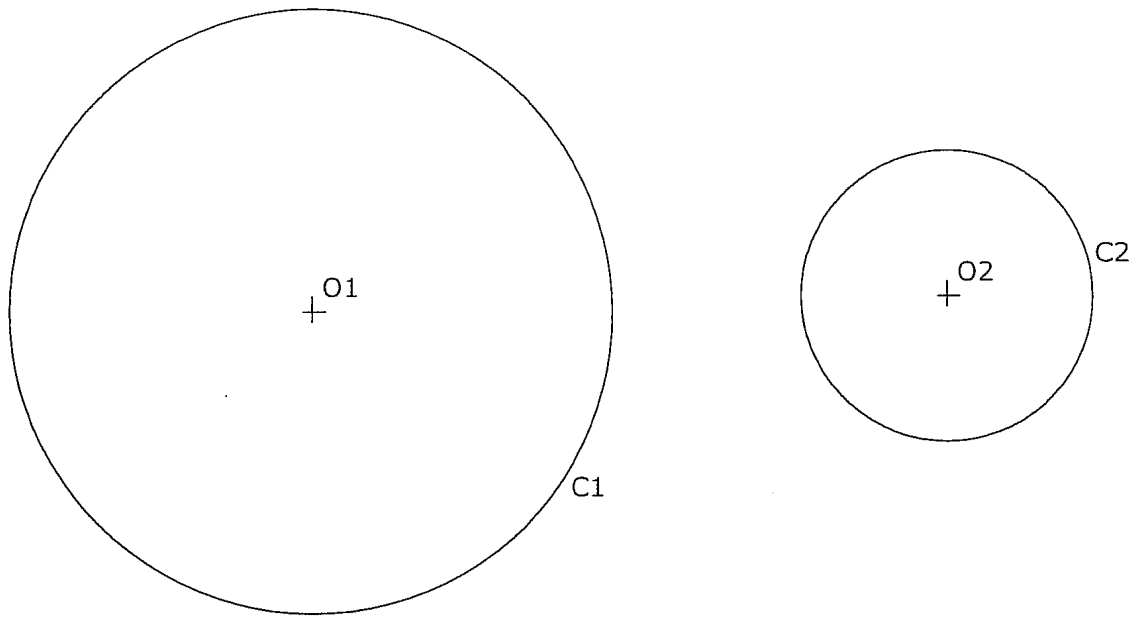


# OPCIÓN A DIBUJO TÉCNICO

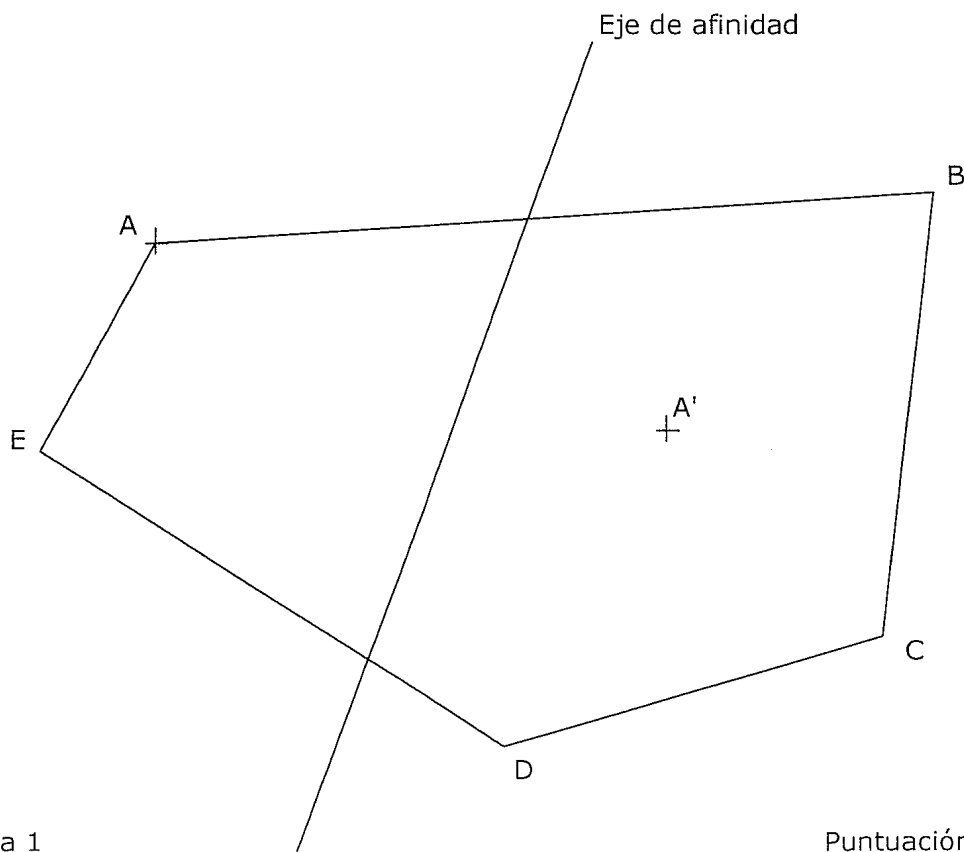
Tiempo máximo 1h 30 min

1.- TANGENCIA. Dibuja las circunferencias de radio 20 mm que sean tangentes a las dos circunferencias dadas, C1 y C2. Señala CLARAMENTE los puntos de tangencia.

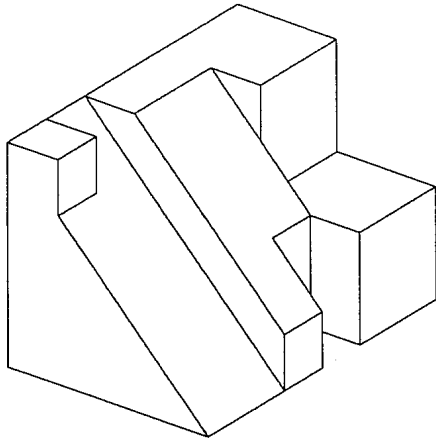


Puntuación máxima 1.25

2.- AFINIDAD. Dibuja la figura afín de la figura dada, siendo A y A' puntos afines.

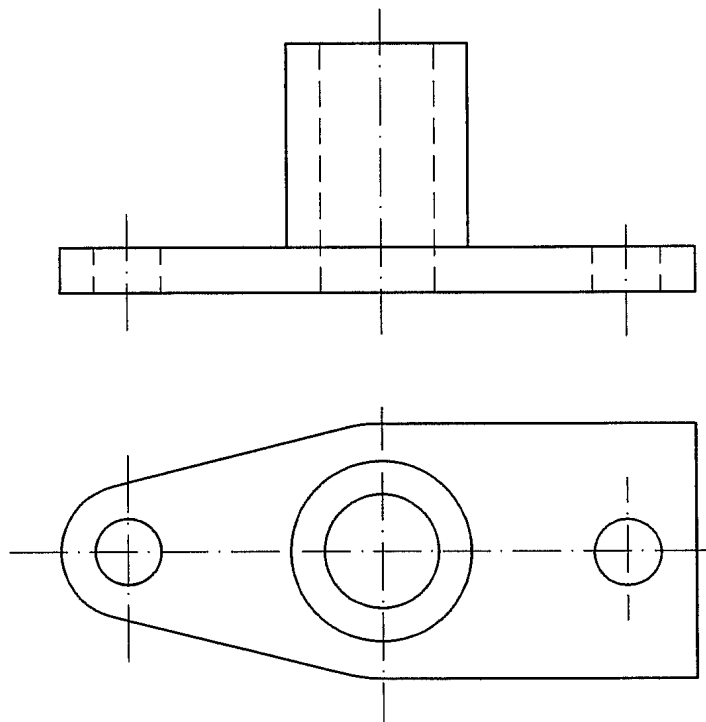


3.- VISTAS. Dibuja a mano alzada las vistas (alzado, planta y perfil), sin escala, de la pieza representada.

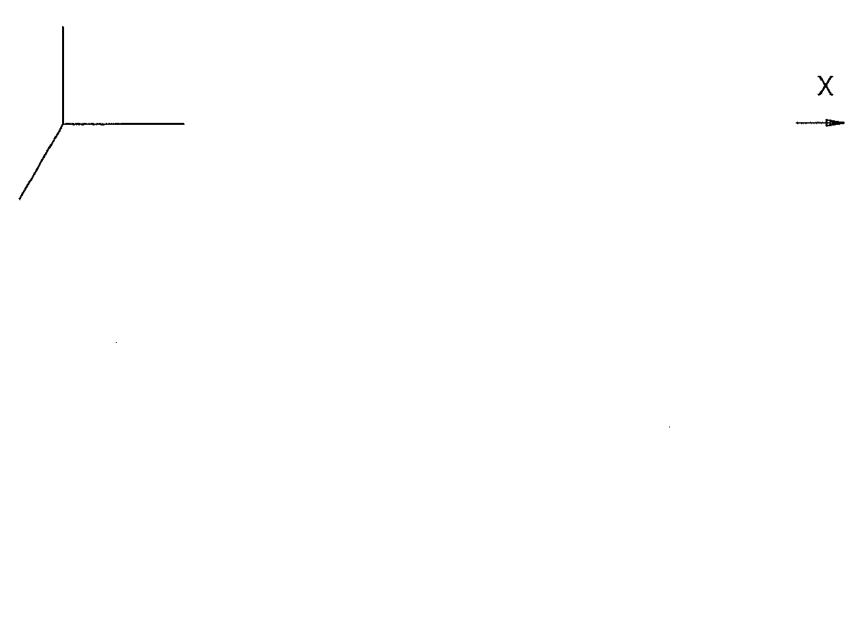
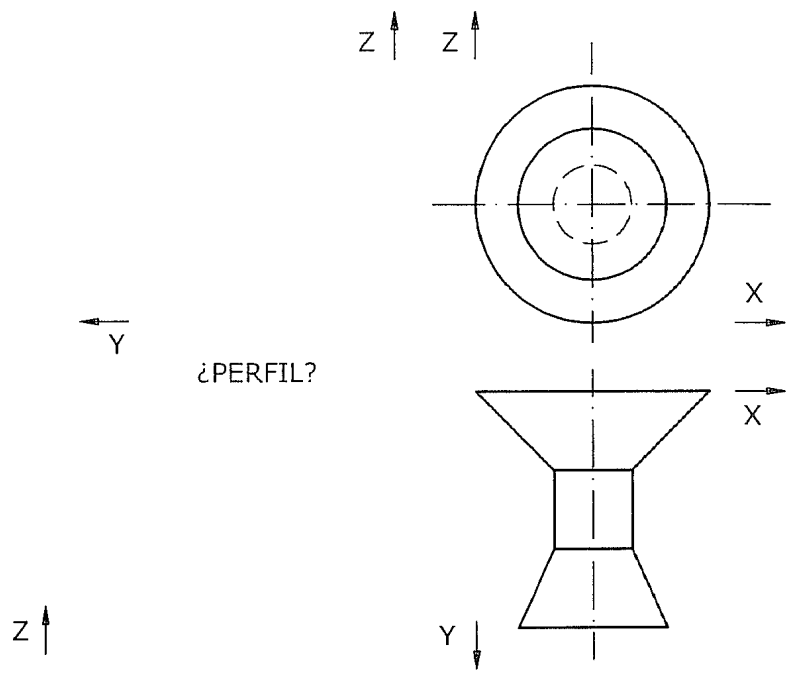


Puntuación máxima 1.25

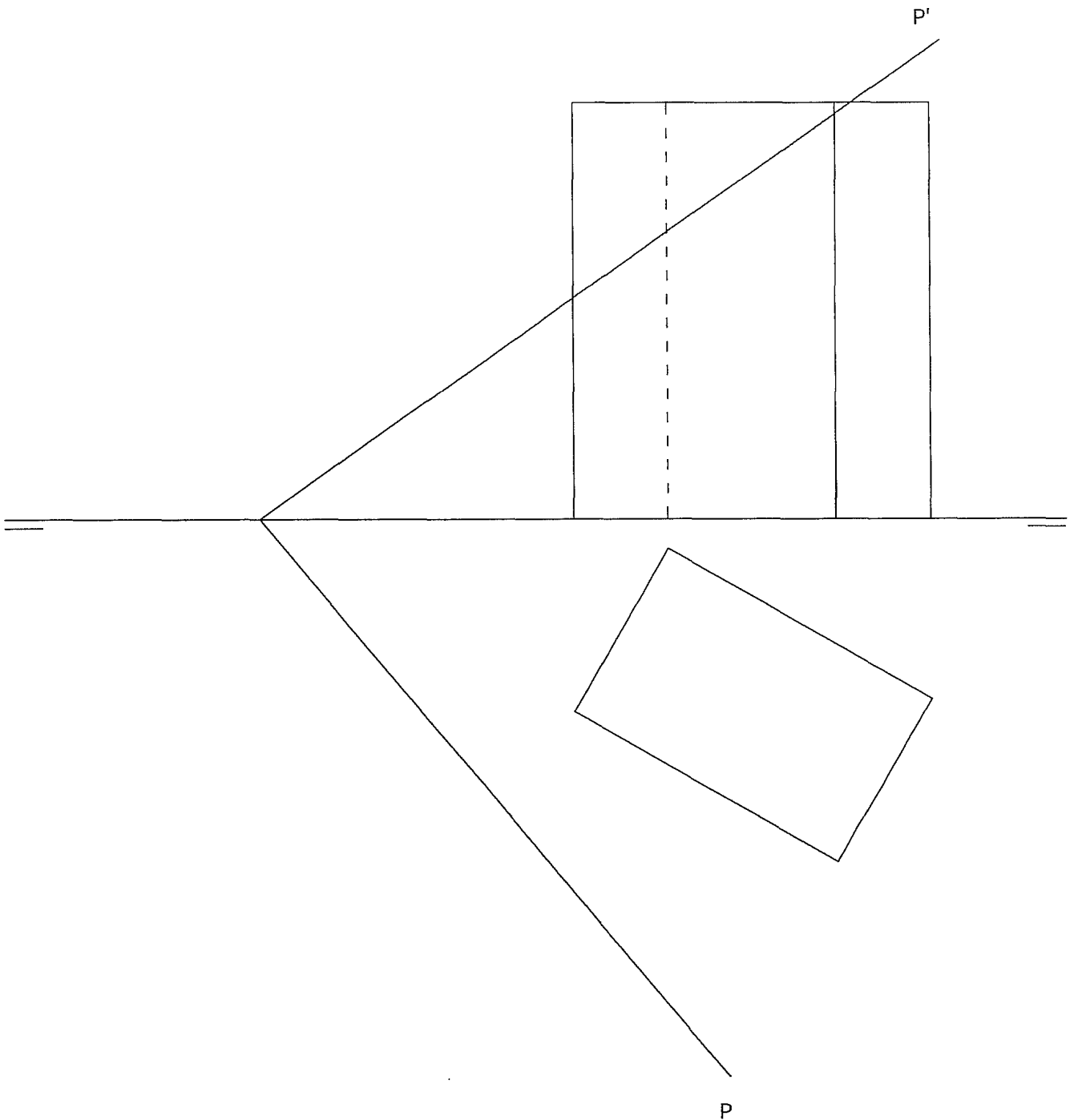
4.- ACOTACIÓN. Acota la pieza según normas UNE.



5.- CABALLERA. Representa en PERSPECTIVA CABALLERA, a escala 3:1, la figura dada por sus vistas. El coeficiente de reducción del eje Y es 2/3. La posición de los ejes es la indicada. Dibuja el perfil correspondiente.



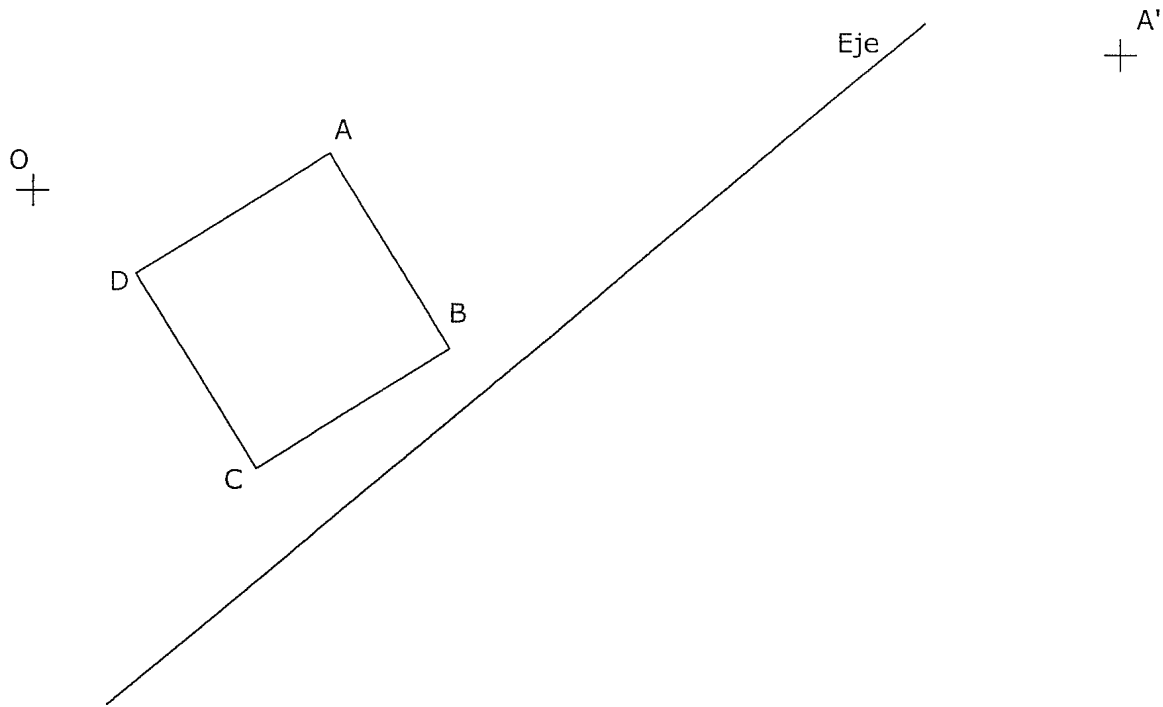
6.- DIÉDRICO. Dibuja la sección producida por el plano P en el prisma dado y determina la verdadera magnitud de dicha sección. Distingue partes vistas y ocultas.



## OPCIÓN B DIBUJO TÉCNICO

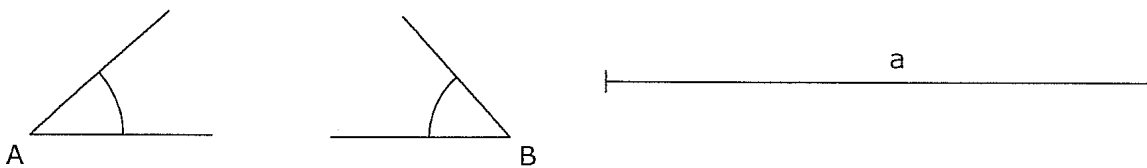
Tiempo máximo 1h 30 min

1.- HOMOLOGÍA. Determina la figura homóloga del cuadrado dado, conociendo el eje y el centro de homología, así como una pareja de puntos homólogos (A y A').

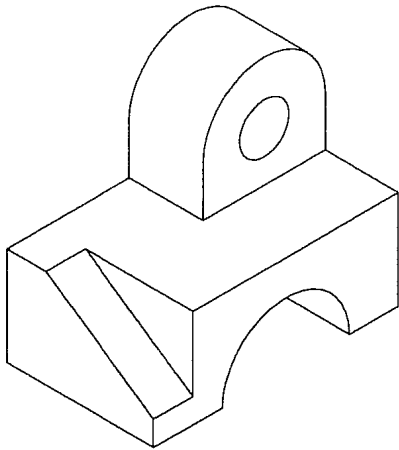


Puntuación máxima 1.25

2.- TRIÁNGULO. Dibuja un triángulo conociendo dos de sus ángulos, A y B, y el lado opuesto a uno de ellos, a.

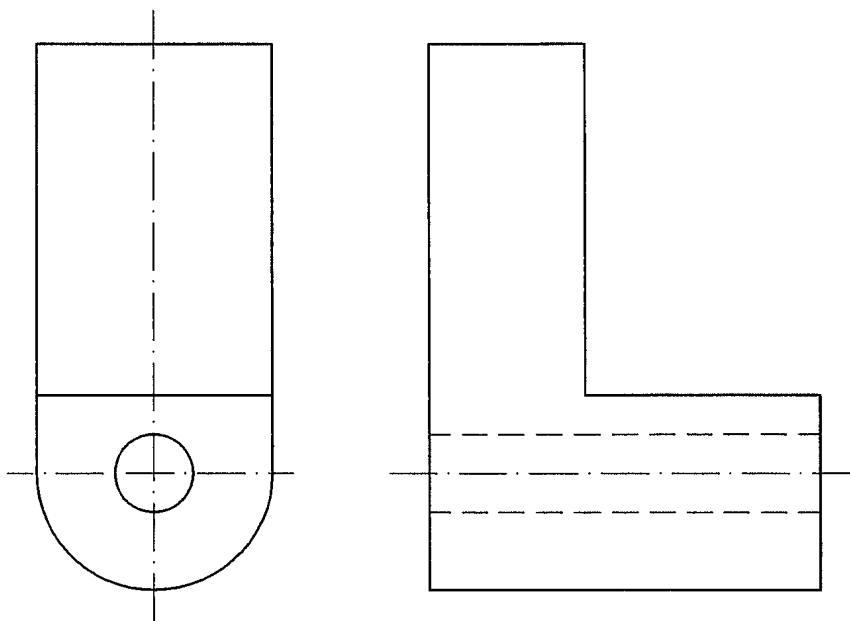


3.- VISTAS. Dibuja a mano alzada las vistas (alzado, planta y perfil), sin escala, de la pieza representada.

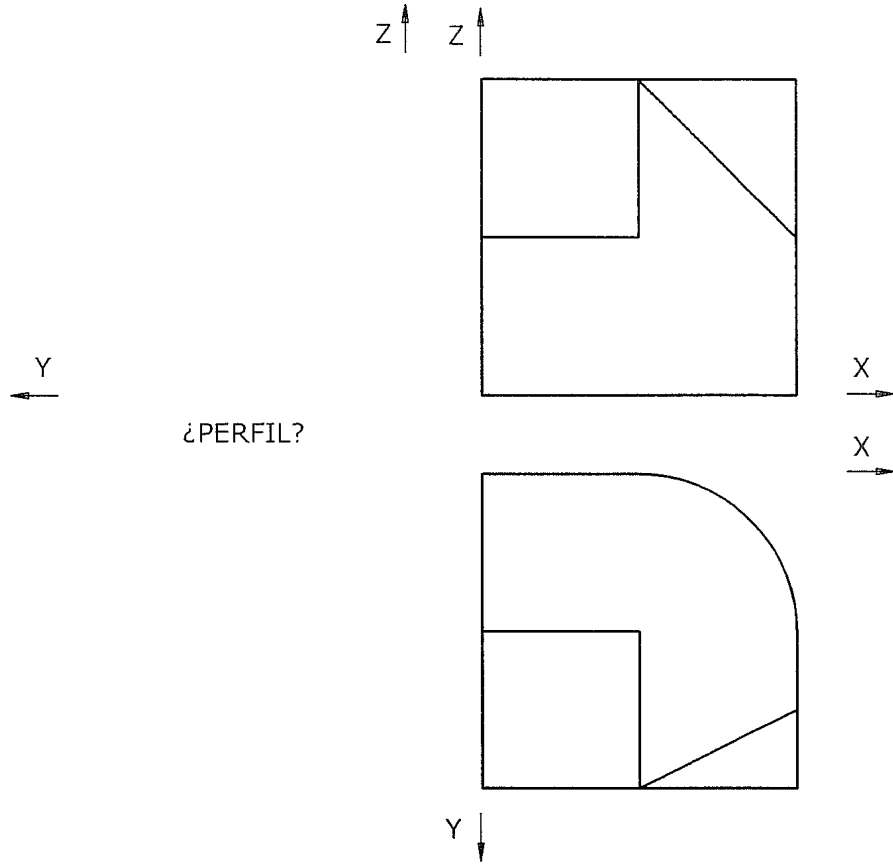


Puntuación máxima 1.25

4.- ACOTACIÓN. Acota la pieza según normas UNE.



5.- ISOMÉTRICO. Representa en PERSPECTIVA ISOMÉTRICA, a escala 3:2, la figura correspondiente a las proyecciones. Calcula gráficamente y aplica en la representación los coeficientes de reducción. Dibuja el perfil correspondiente a la solución dada.



6.- DIÉDRICO. Halla la distancia entre las rectas R y S, dadas las proyecciones de R y conociendo que la recta S pasa por el punto A y es paralela a R.

