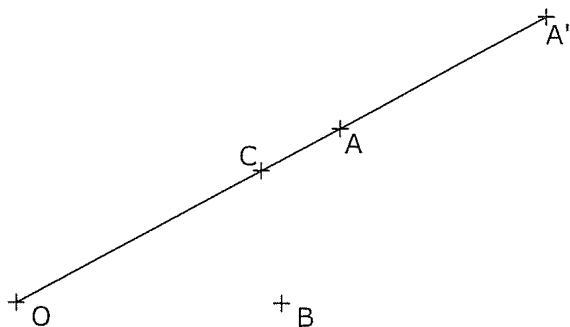


# OPCIÓN A DIBUJO TÉCNICO

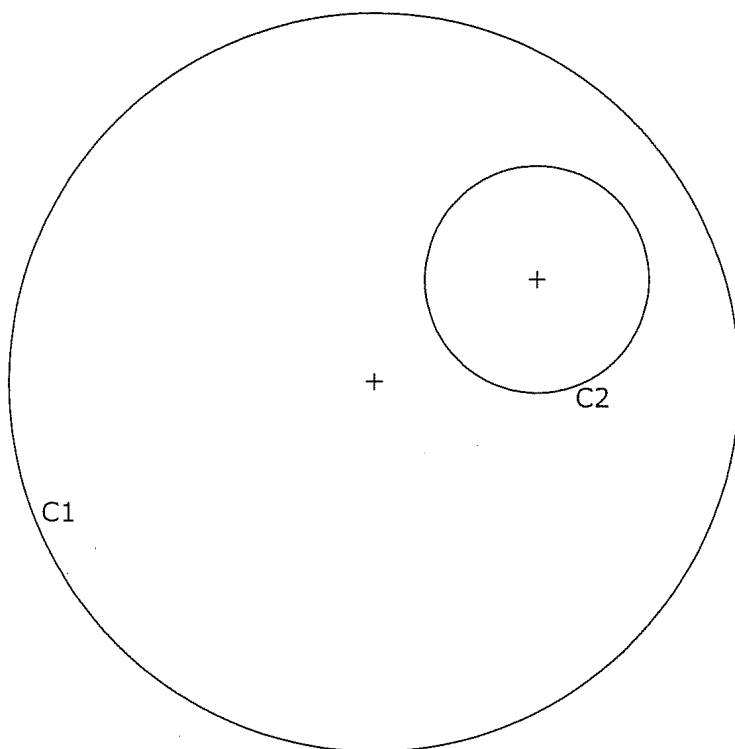
Tiempo máximo 1h 30 min

1.- INVERSIÓN. Dada una pareja de puntos inversos  $A$  y  $A'$ , hallar el inverso de los puntos  $B$  y  $C$ . El punto  $O$  es el centro de inversión.

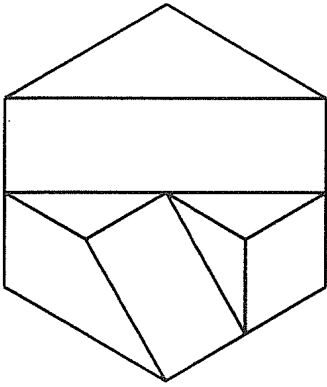


Puntuación máxima 1.25

2.- TANGENCIA. Traza DOS circunferencias de radio 30 mm tangentes comunes a las dadas ( $C1$  y  $C2$ ).

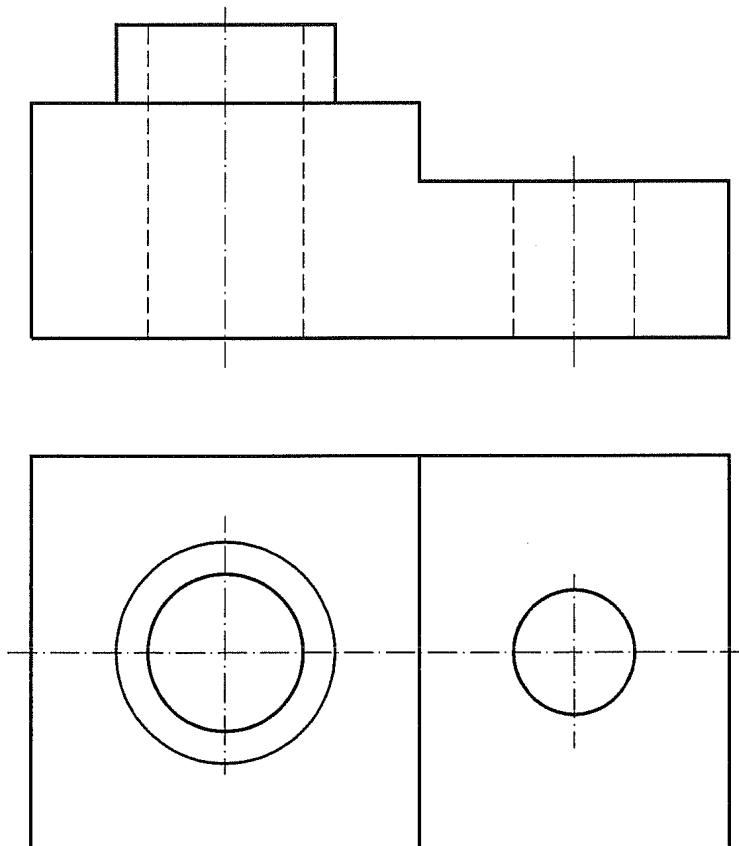


3.- VISTAS. Dibuja a mano alzada las vistas (alzado, planta y perfil), sin escala, de la pieza representada.

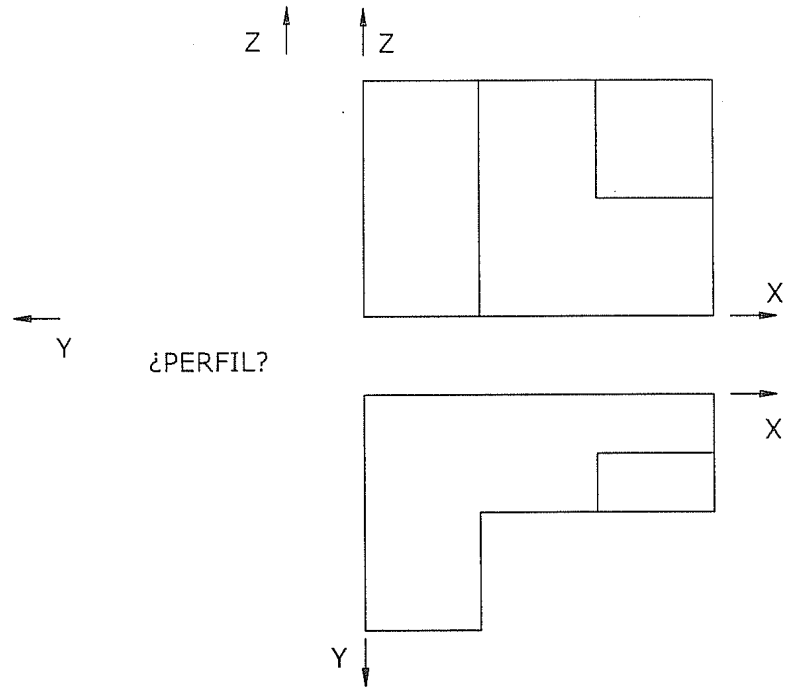


Puntuación máxima 1.25

4.- ACOTACIÓN. Acota la pieza según normas UNE.



5.- CABALLERA. Representa en PERSPECTIVA CABALLERA, a escala 2:1, la figura dada por sus vistas. El coeficiente de reducción del eje Y vale 2/3. La posición de los ejes es la indicada. Dibuja el perfil correspondiente señalado.



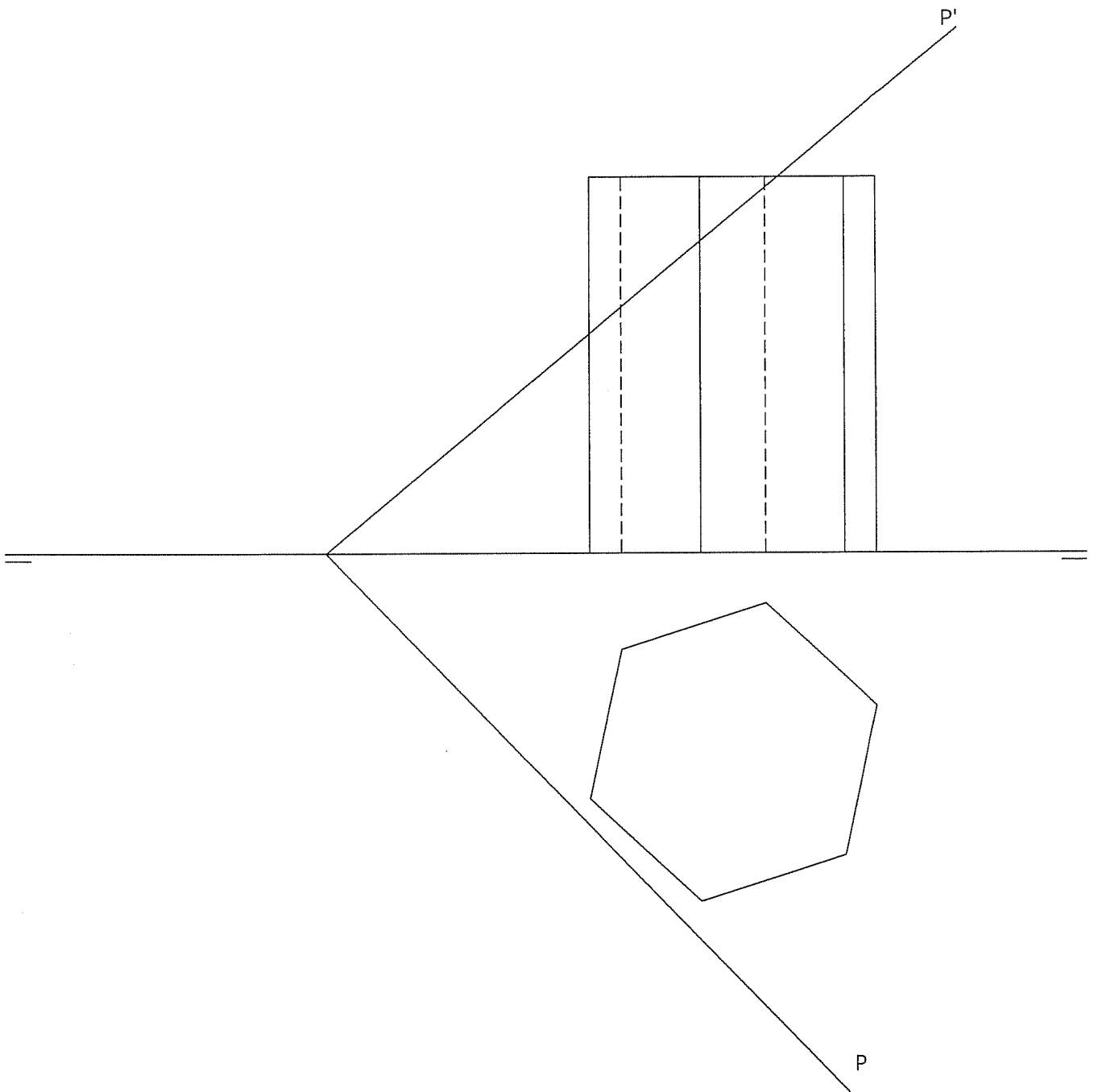
Z ↑

X  
O

X →

Y ↘

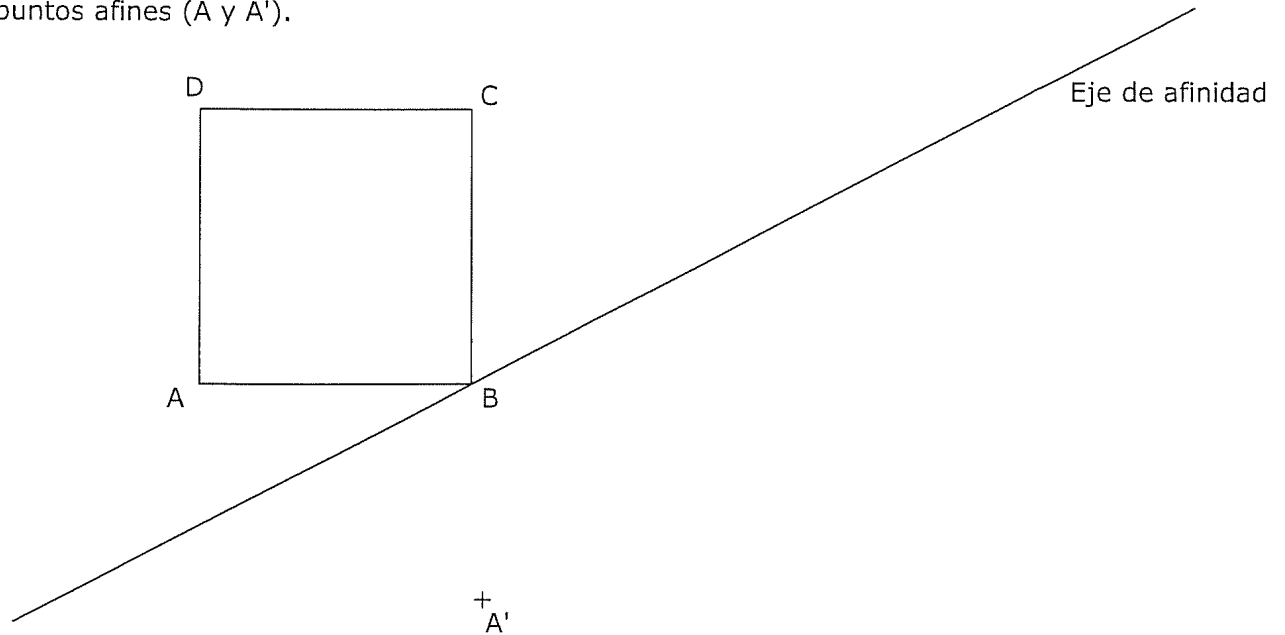
6.- Halla la sección producida por el plano P en el prisma dado. Dibuja la verdadera magnitud de la sección.



# OPCIÓN B DIBUJO TÉCNICO

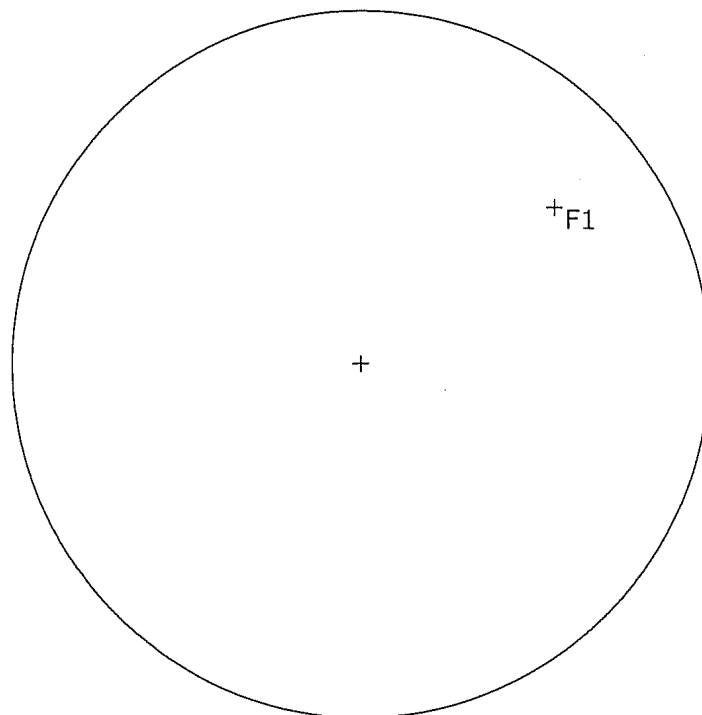
Tiempo máximo 1h 30 min

1.- AFINIDAD. Halla la figura afín de la ABCD dada, conocidos el eje de afinidad y un par de puntos afines (A y A').



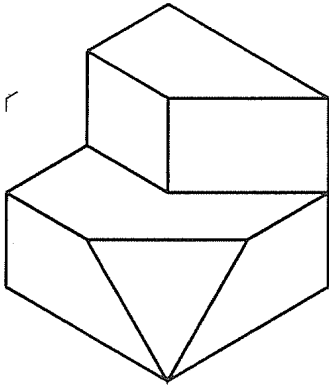
Puntuación máxima 1.25

2.- ELIPSE. Dibuja la elipse que tiene como circunferencia principal la dada y uno de sus focos es F1. Define la elipse como lugar geométrico.



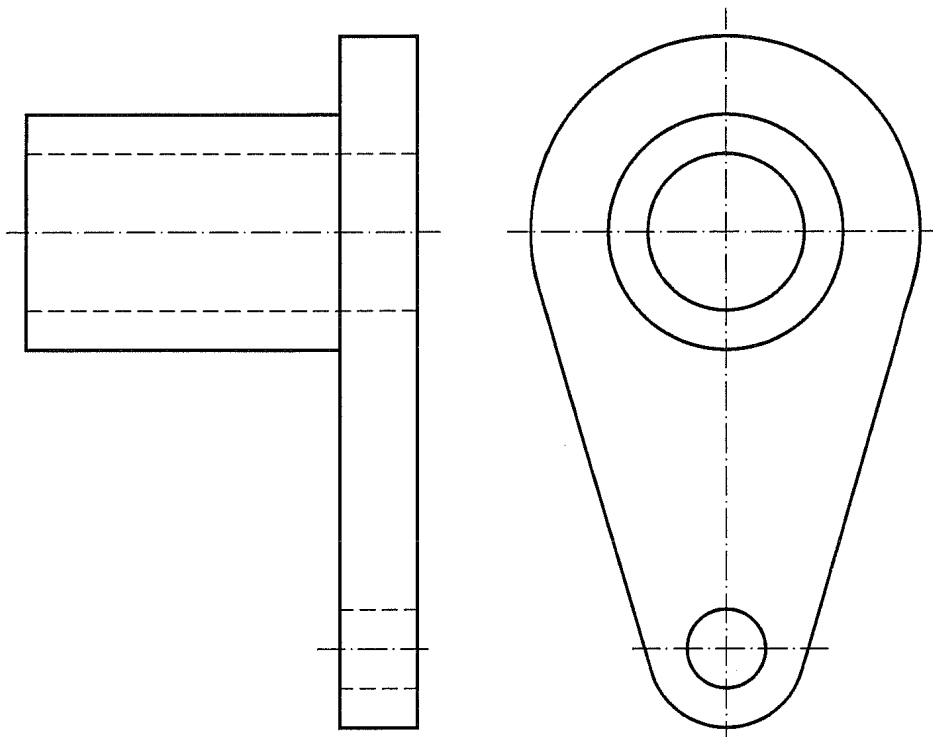
Puntuación máxima 1.25

3.- VISTAS. Dibuja a mano alzada las vistas (alzado, planta y perfil), sin escala, de la pieza representada.

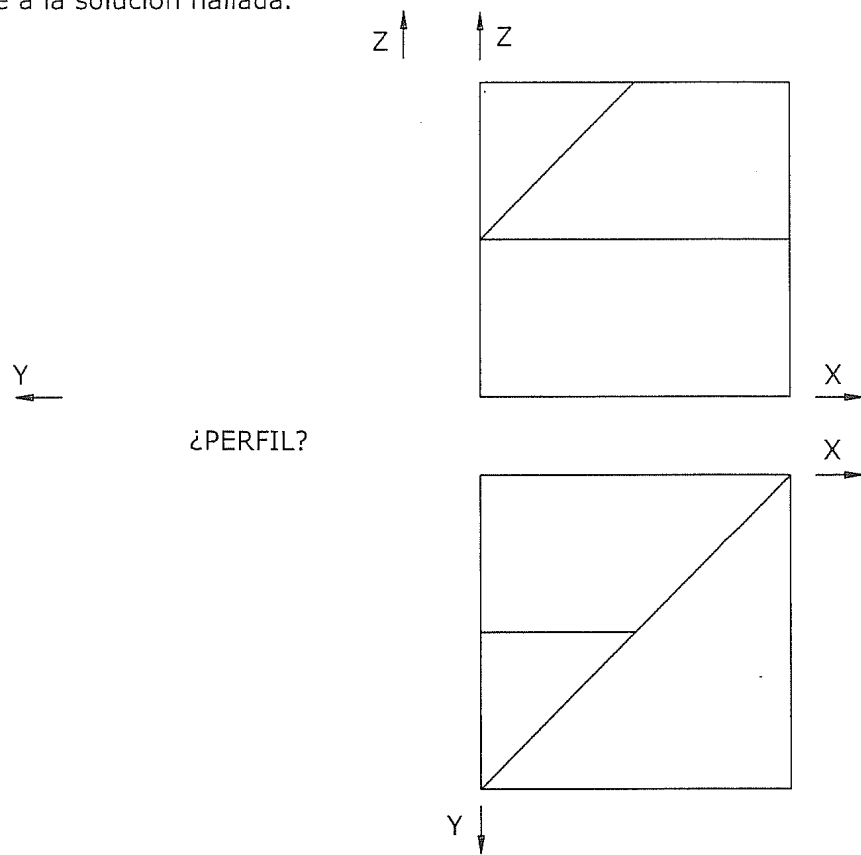


Puntuación máxima 1.25

4.- ACOTACIÓN. Acota la pieza según normas UNE.



5.- ISOMÉTRICO. Representar en PERSPECTIVA ISOMETRICA, a escala 3:2, la figura correspondiente a las proyecciones. Calcular gráficamente y aplicar en la representación los coeficientes de reducción. Dibujar el perfil correspondiente a la solución hallada.



6.- Dibuja las proyecciones de UN tetraedro regular que tiene una cara situada en el plano P, conocidas las proyecciones horizontales de 2 de sus vértices. Esos vértices están en el plano P.

