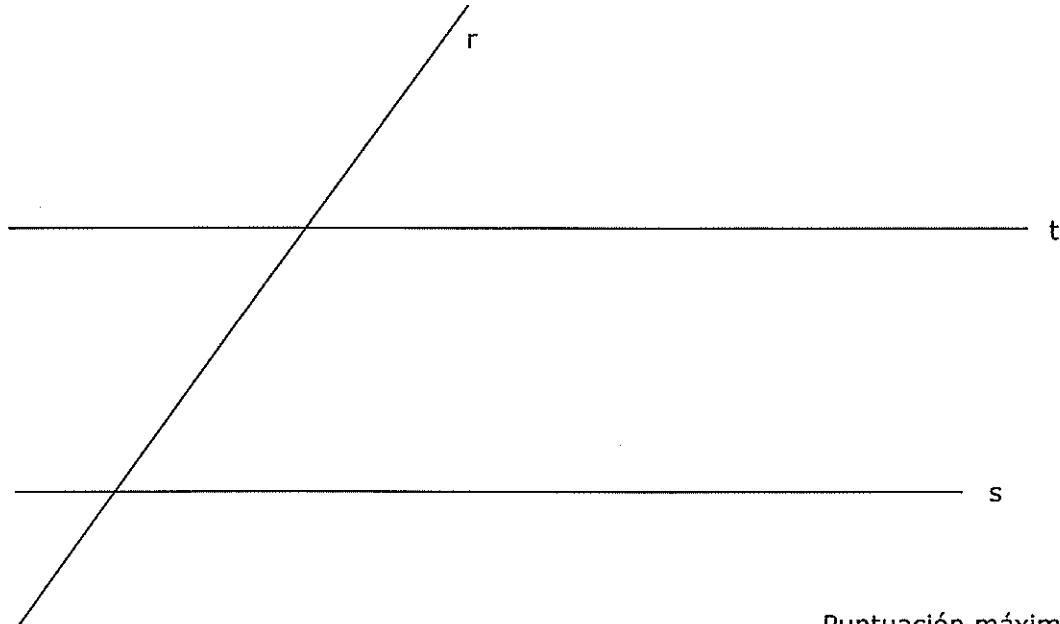


## OPCIÓN A DIBUJO TÉCNICO

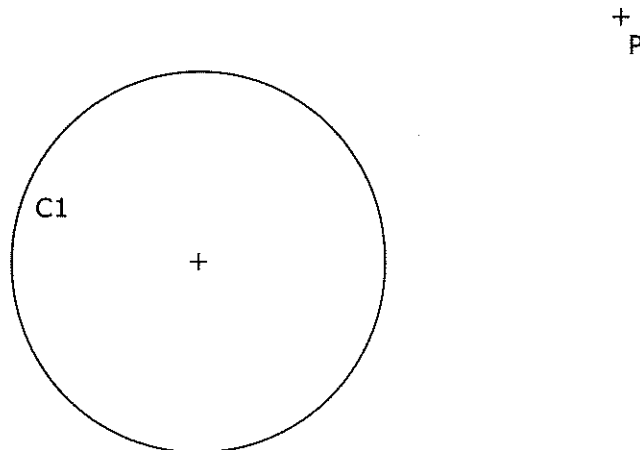
Tiempo máximo 1h 30 min

1.- TRANSFORMACIONES GEOMÉTRICAS. Dibuja un triángulo equilátero, ABC, de lado 50 mm, tal que el vértice A esté contenido en la recta r, el B en la t y el C en la s.  
Indica el nombre de la transformación geométrica utilizada para hallar la solución.

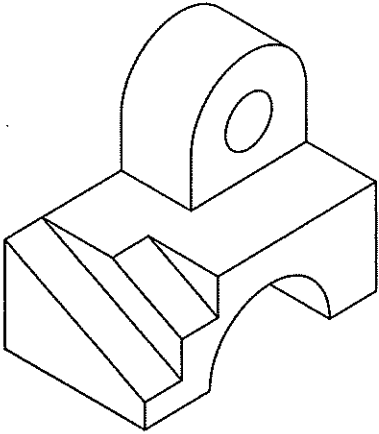


Puntuación máxima 1.25

2.- TANGENCIA. Dibuja las circunferencias de radio 30 mm que sean tangentes a las dada, C1, y que pasen por el punto P. Indíquese CLARAMENTE los centros y los puntos de tangencia.

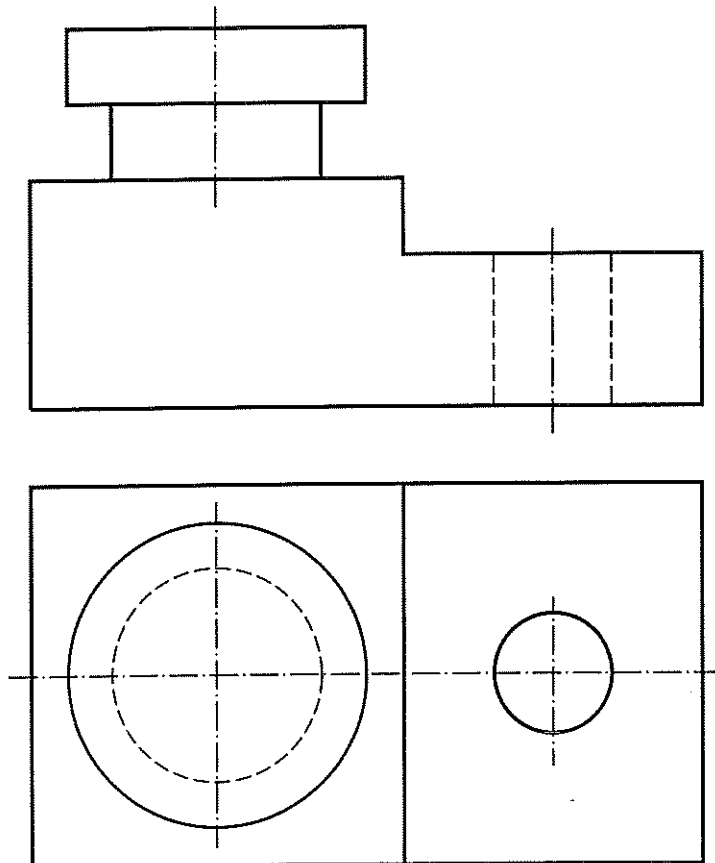


3.- VISTAS. Dibuja a mano alzada las vistas (alzado, planta y perfil), sin escala, de la pieza representada.

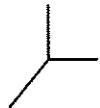
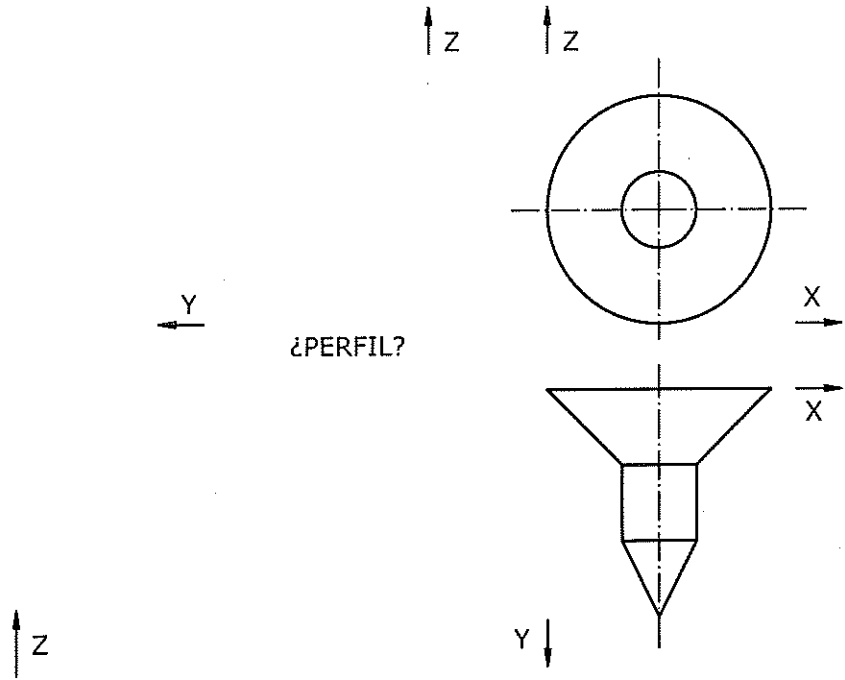


Puntuación máxima 1.25

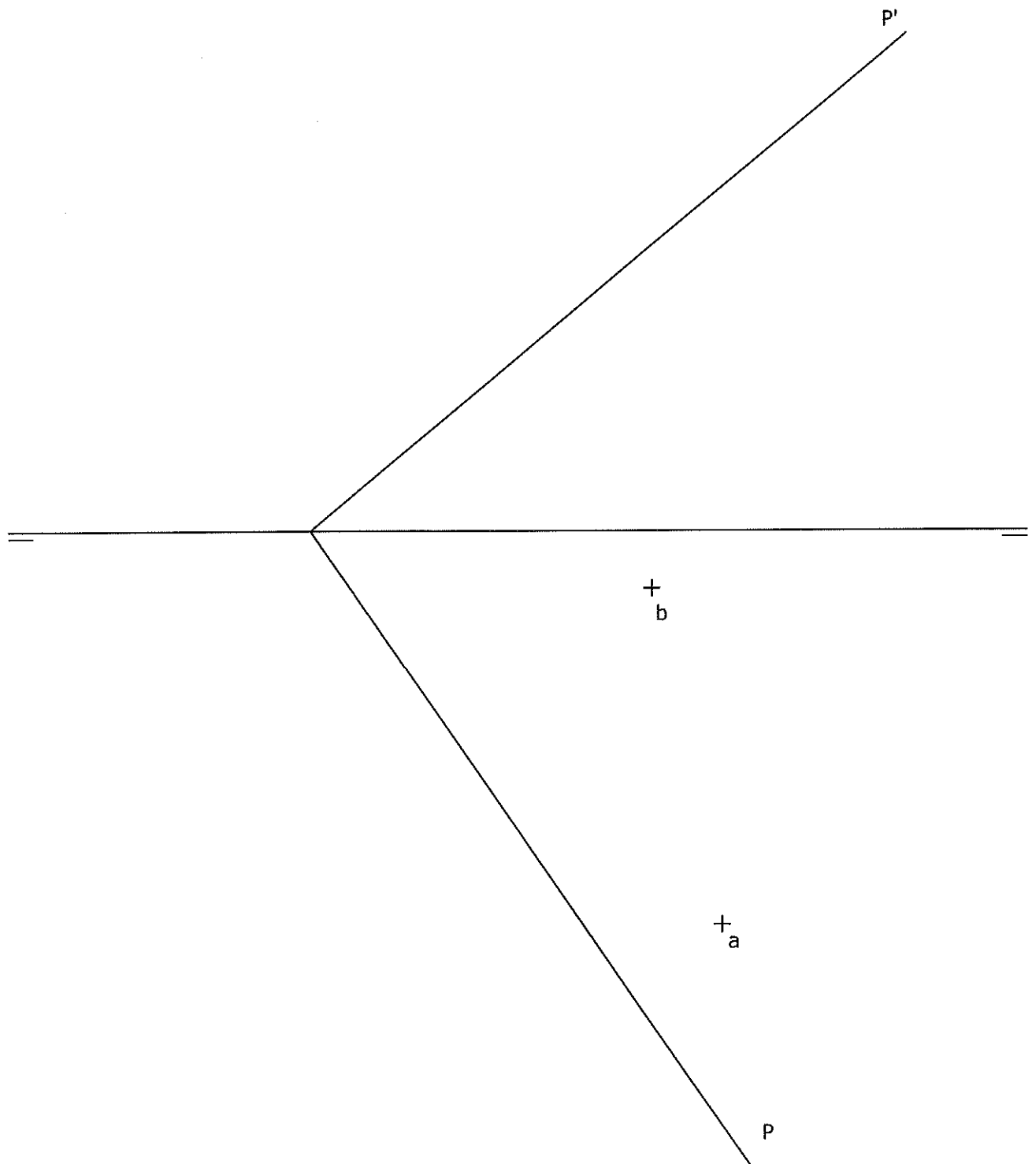
4.- ACOTACIÓN. Acota la pieza según normas UNE.



5.- CABALLERA. Representa en PERSPECTIVA CABALLERA, a escala 3:1, la figura dada por sus vistas. El coeficiente de reducción del eje Y vale 2/3. La posición de los ejes es la indicada. Dibuja el perfil correspondiente señalado.



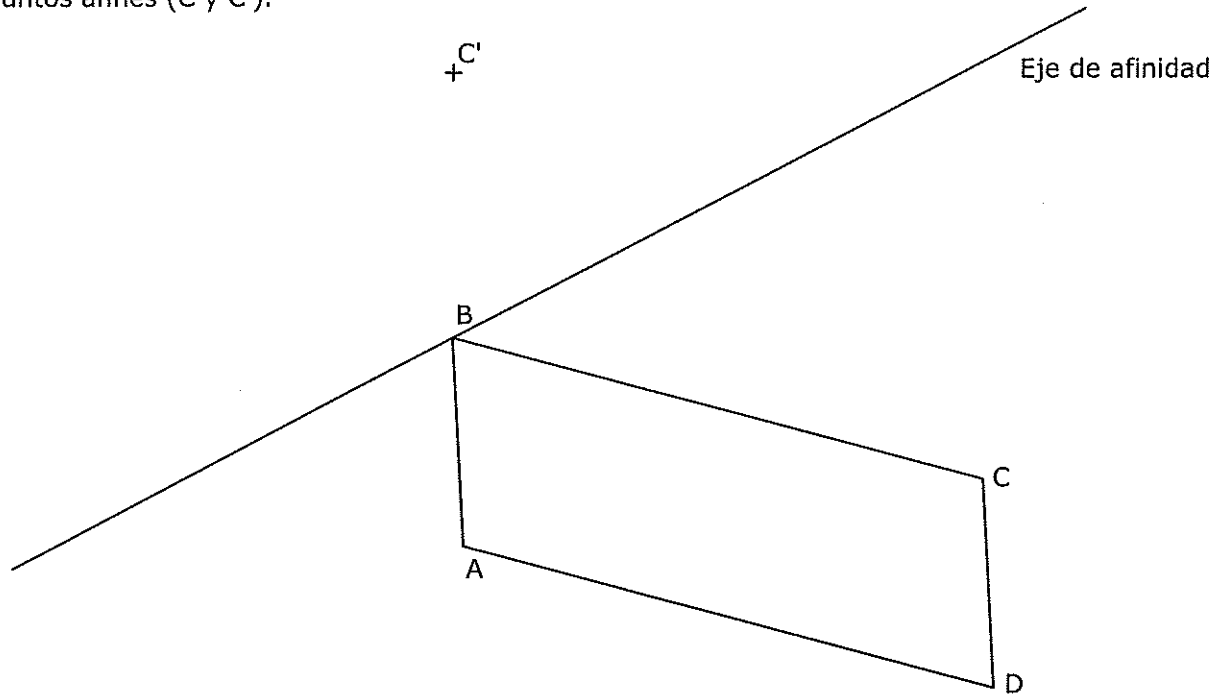
6.- DIÉDRICO. Conociendo que los puntos A y B, de los cuales se tienen sus proyecciones horizontales, son los vértices de la diagonal de un cuadrado, base de un prisma recto de altura 70 mm que está situada en el plano horizontal de proyección, se pide:  
a) Dibujar las proyecciones diédricas del prisma. b) Determinar la sección que en el prisma produce el plano P dado. c) Hallar la verdadera magnitud de la sección.  
Distíngase partes vistas y ocultas del conjunto.



## OPCIÓN B DIBUJO TÉCNICO

Tiempo máximo 1h 30 min

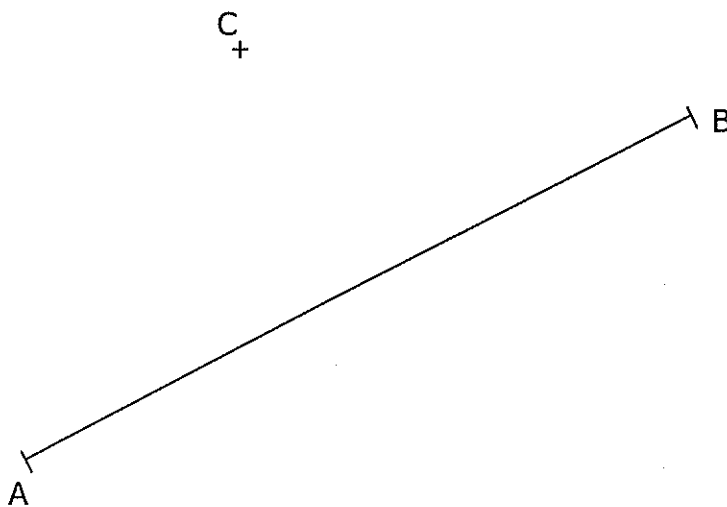
1.- AFINIDAD. Halla la figura afín de la ABCD dada, conocidos el eje de la afinidad y un par de puntos afines (C y C').



Puntuación máxima 1.25

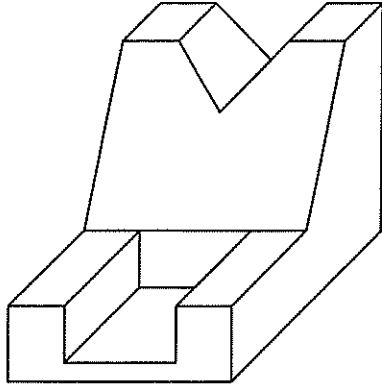
2.- ELIPSE. Dibuja la elipse de la cual se conoce que el punto C es un extremo del eje menor y que el segmento AB dado constituye su eje mayor.

Define la parábola y la hipérbola como lugares geométricos.



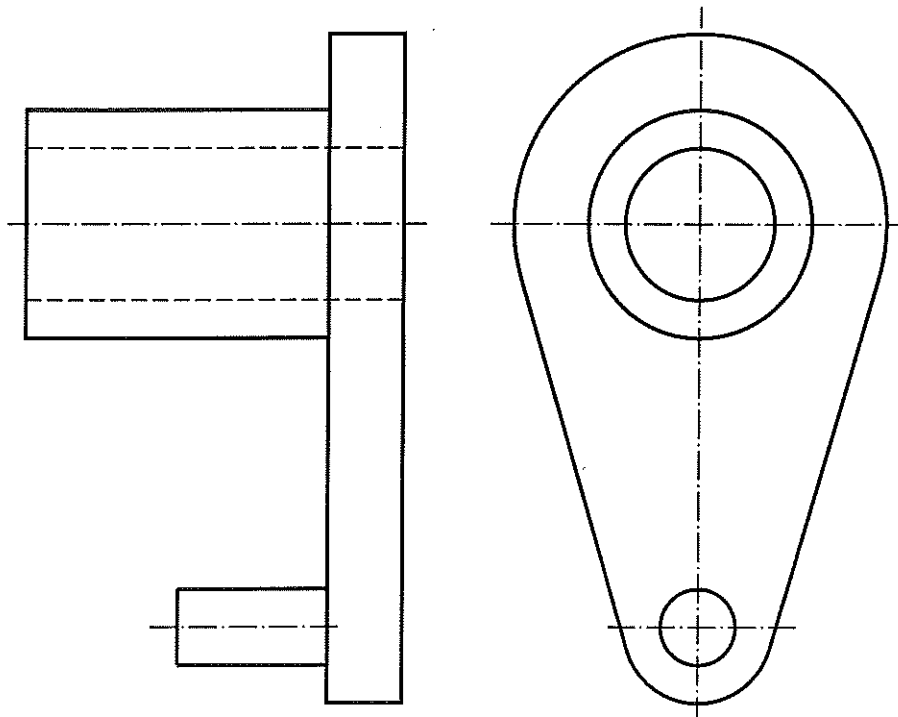
Puntuación máxima 1.25

3.- VISTAS. Dibuja a mano alzada las vistas (alzado, planta y perfil), sin escala, de la pieza representada.

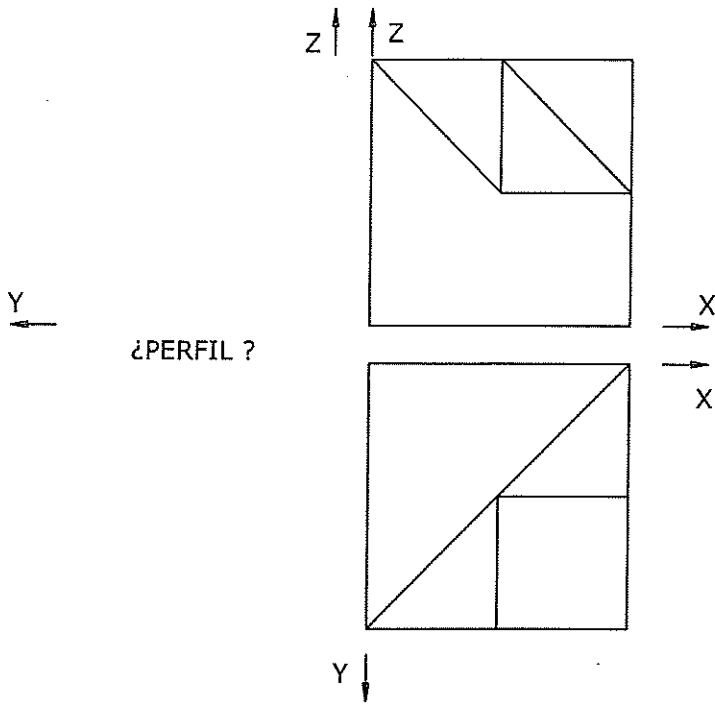


Puntuación máxima 1.25

4.- ACOTACIÓN. Acota la pieza según normas UNE.



5.- ISOMÉTRICO. Representa en PERSPECTIVA ISOMÉTRICA, a escala 3:1, la figura correspondiente a las proyecciones. Calcular gráficamente y aplicar en la representación los coeficientes de reducción. Dibujar el perfil correspondiente a la solución hallada.



o

6.- DIÉDRICO. Dibuja las proyecciones de un tetraedro que tiene una cara situada en el plano P dado, conociendo las proyecciones horizontales de dos vértices (A y B), ambos situados sobre dicho plano P. Distíngase las partes vistas y ocultas del conjunto. El tetraedro estará situado en el primer diedro.

