

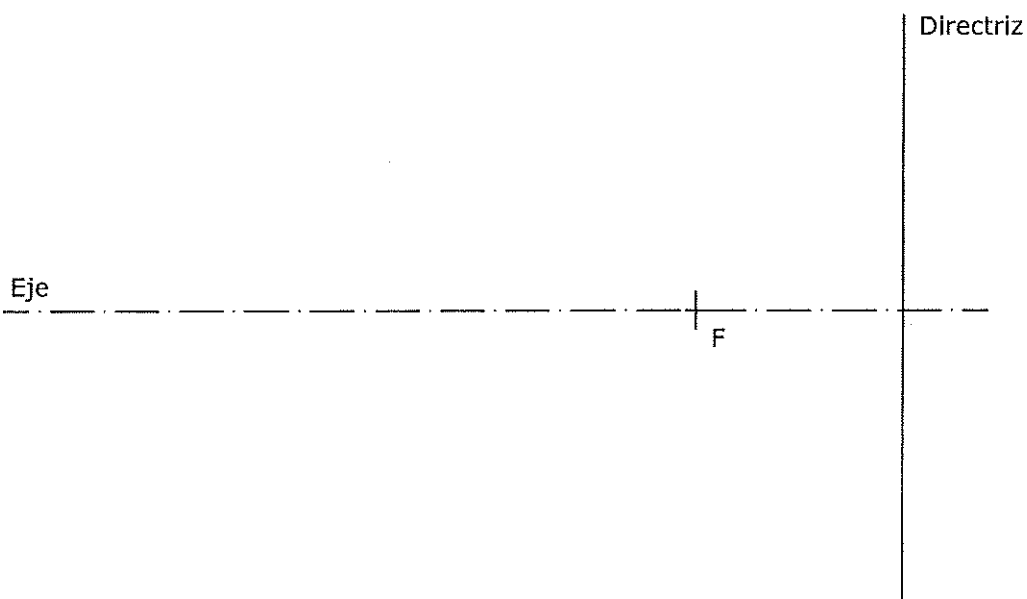
OPCIÓN A DIBUJO TÉCNICO

Tiempo máximo 1h 30 min

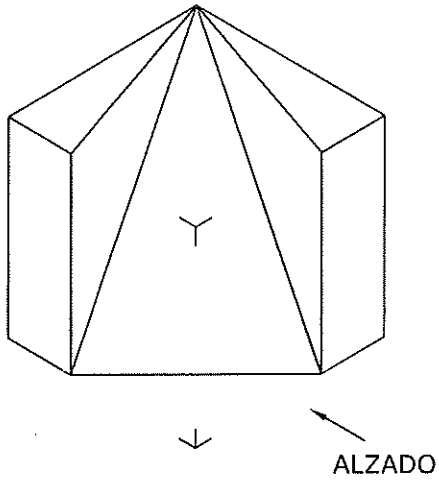
1. POLÍGONO. Dibuja un hexágono regular de lado 25 mm y uno semejante a él, siendo la razón de semejanza $3/2$.

Puntuación máxima 1.25

2. CÓNICA. Dibuja la parábola de la que conocemos eje, directriz y foco. Halla al menos 6 puntos. Define la parábola como lugar geométrico.

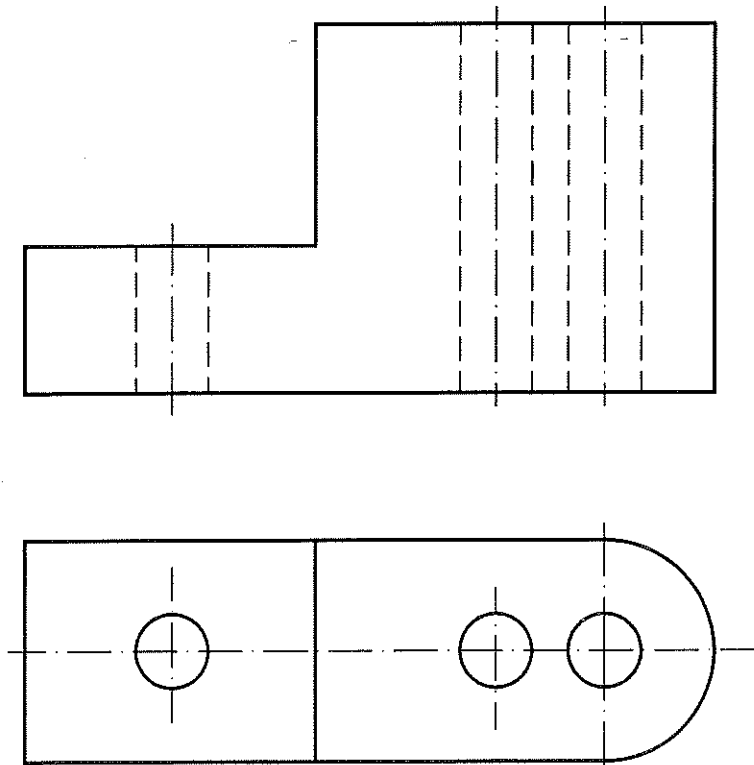


3. VISTAS. Dibuja a mano alzada las vistas (alzado, planta y perfil), de la pieza representada.

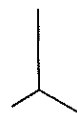
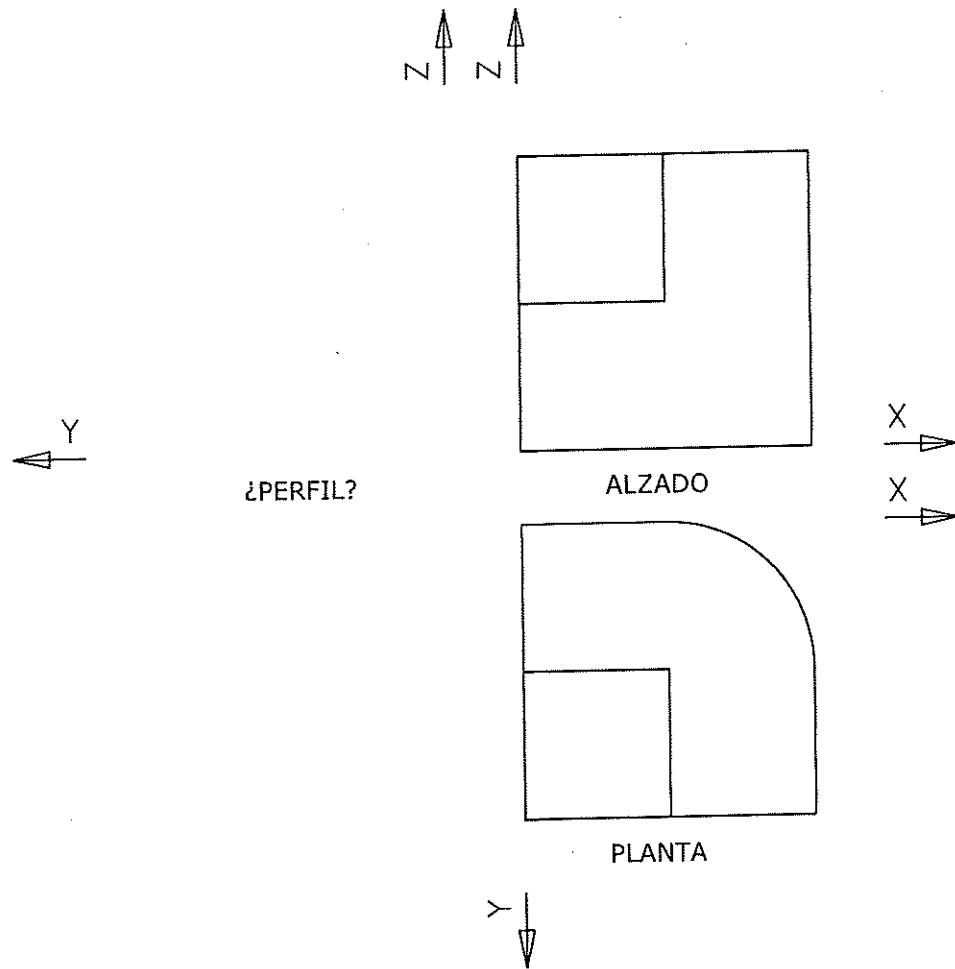


Puntuación máxima 1.25

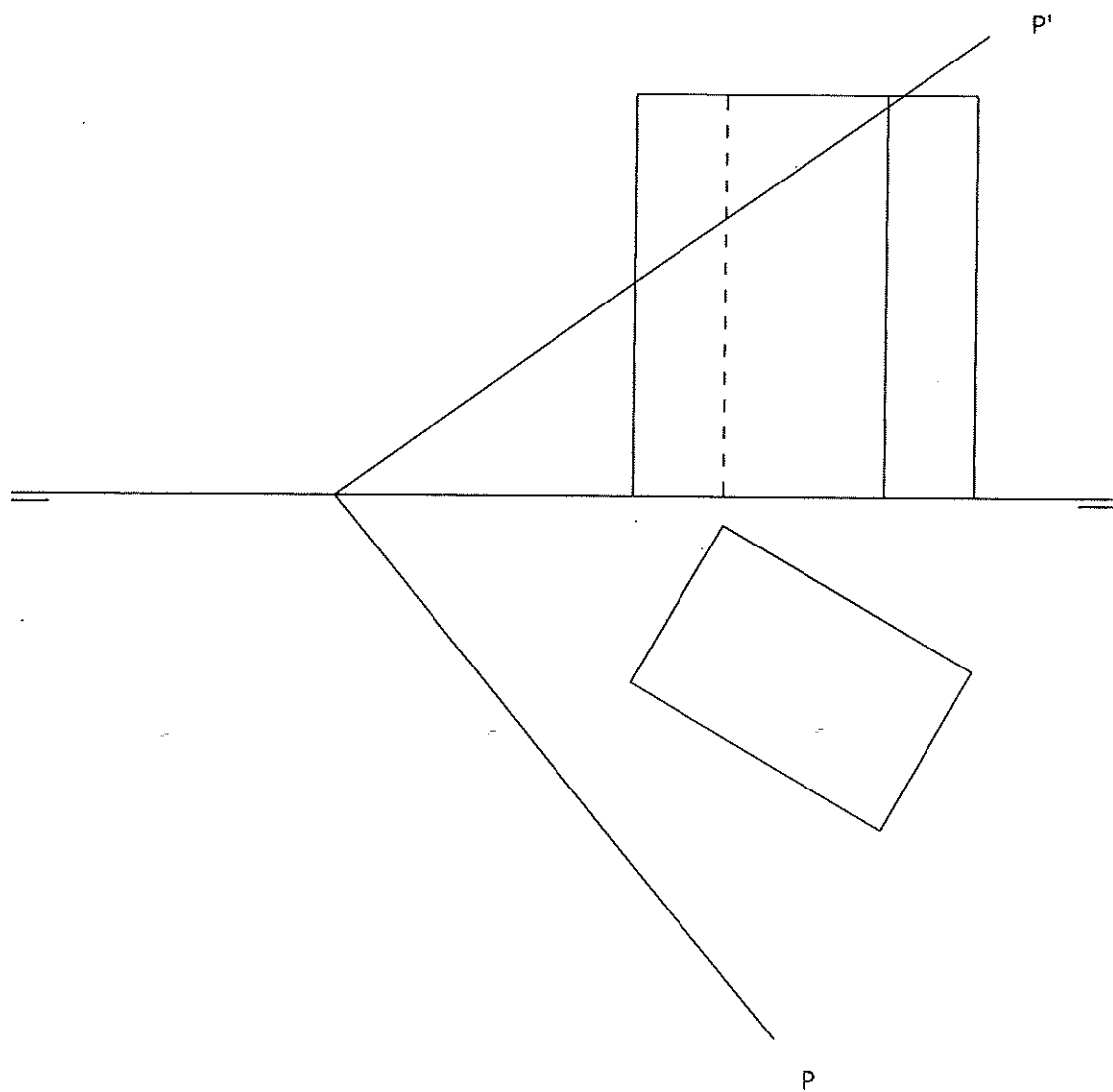
4. ACOTACIÓN. Acota la pieza según Normas UNE.



5. ISOMÉTRICO. Representa en PERSPECTIVA ISOMÉTRICA, a escala 3:2, una figura correspondiente a las proyecciones diédricas dadas. Calcula gráficamente y aplica, en la representación, los coeficientes de reducción. Dibuja el perfil señalado de la solución dada.



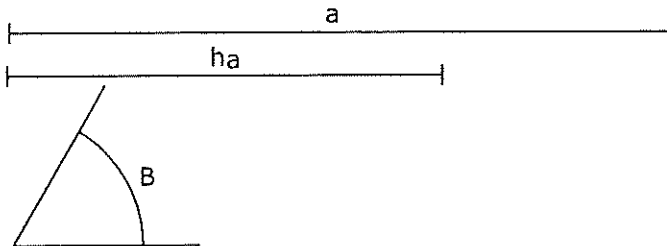
6. DIÉDRICO. Halla la sección producida por el plano P en el prisma dado.
Halla la verdadera magnitud de esta sección.



OPCIÓN B DIBUJO TÉCNICO

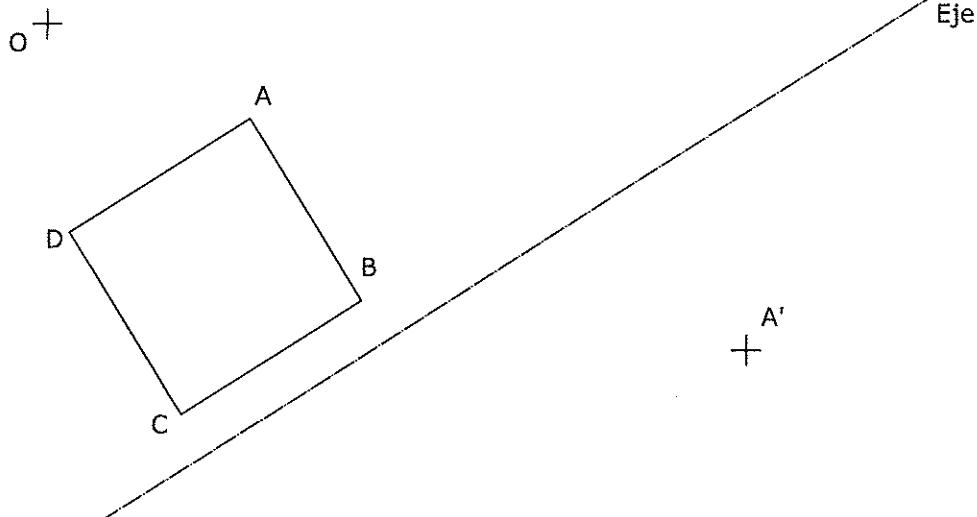
Tiempo máximo 1h 30 min

1. TRIÁNGULO. Dibuja un triángulo conocido un lado (a), la altura correspondiente a ese lado (h_a) y un ángulo (B). Define el baricentro de un triángulo.

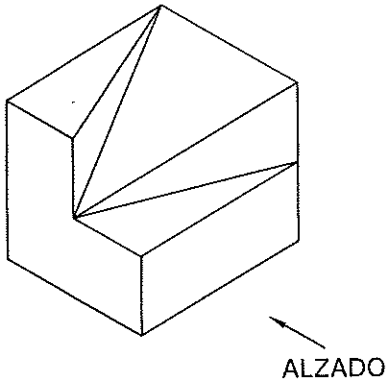


Puntuación máxima 1.25

2. HOMOLOGÍA. Halla la figura homóloga del cuadrilátero A, B, C y D, conociendo eje, centro de homología (O), y una pareja de puntos homólogos (A y A').

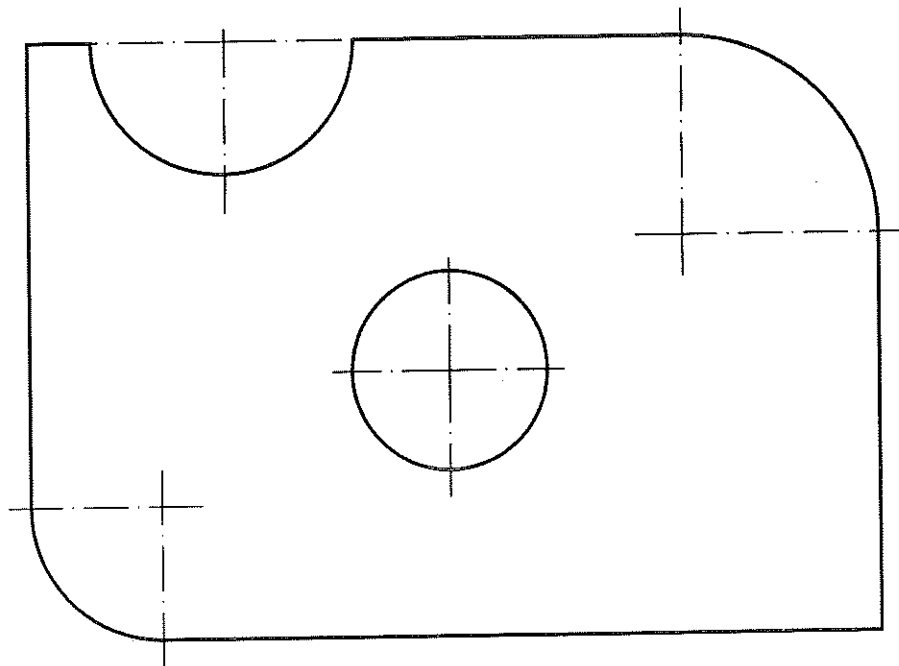


3. VISTAS. Dibuja a mano alzada las vistas (alzado, planta y perfil), de la pieza representada.

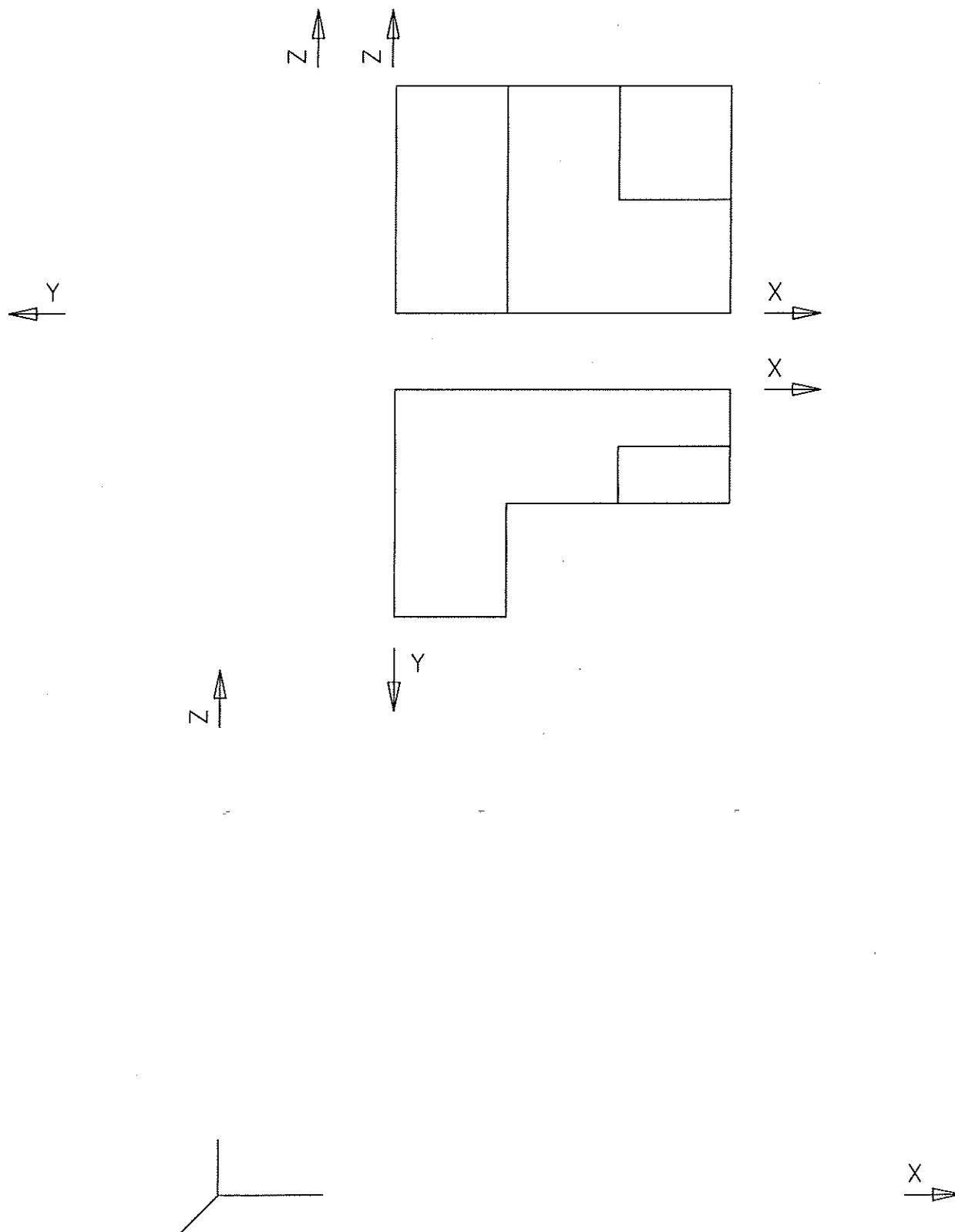


Puntuación máxima 1.25

4. ACOTACIÓN. Acota la pieza de chapa según Normas UNE.



5. CABALLERA. Representa en PERSPECTIVA CABALLERA, a escala 2:1, una figura correspondiente a las proyecciones diédricas dadas. El coeficiente de reducción del eje Y es de 1/2. Dibuja el perfil señalado de la solución dada.



6. DIÉDRICO. Dadas las rectas R y S por sus proyecciones diédricas, halla las trazas del plano P que contenga a la recta R y sea paralelo a la S.

