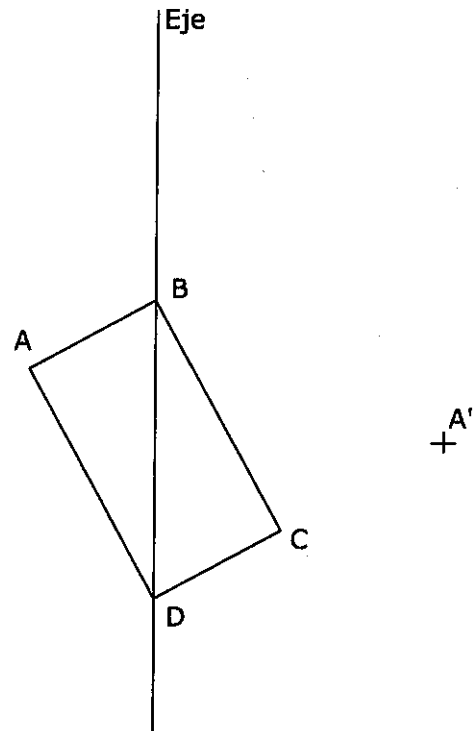


OPCIÓN A DIBUJO TÉCNICO

Tiempo máximo 1,5 horas

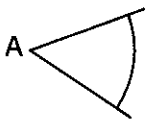
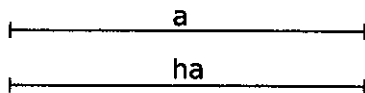
Dibuja la figura homóloga del rectángulo dado, conocido A' , homólogo de A, el centro O y el eje.

O+



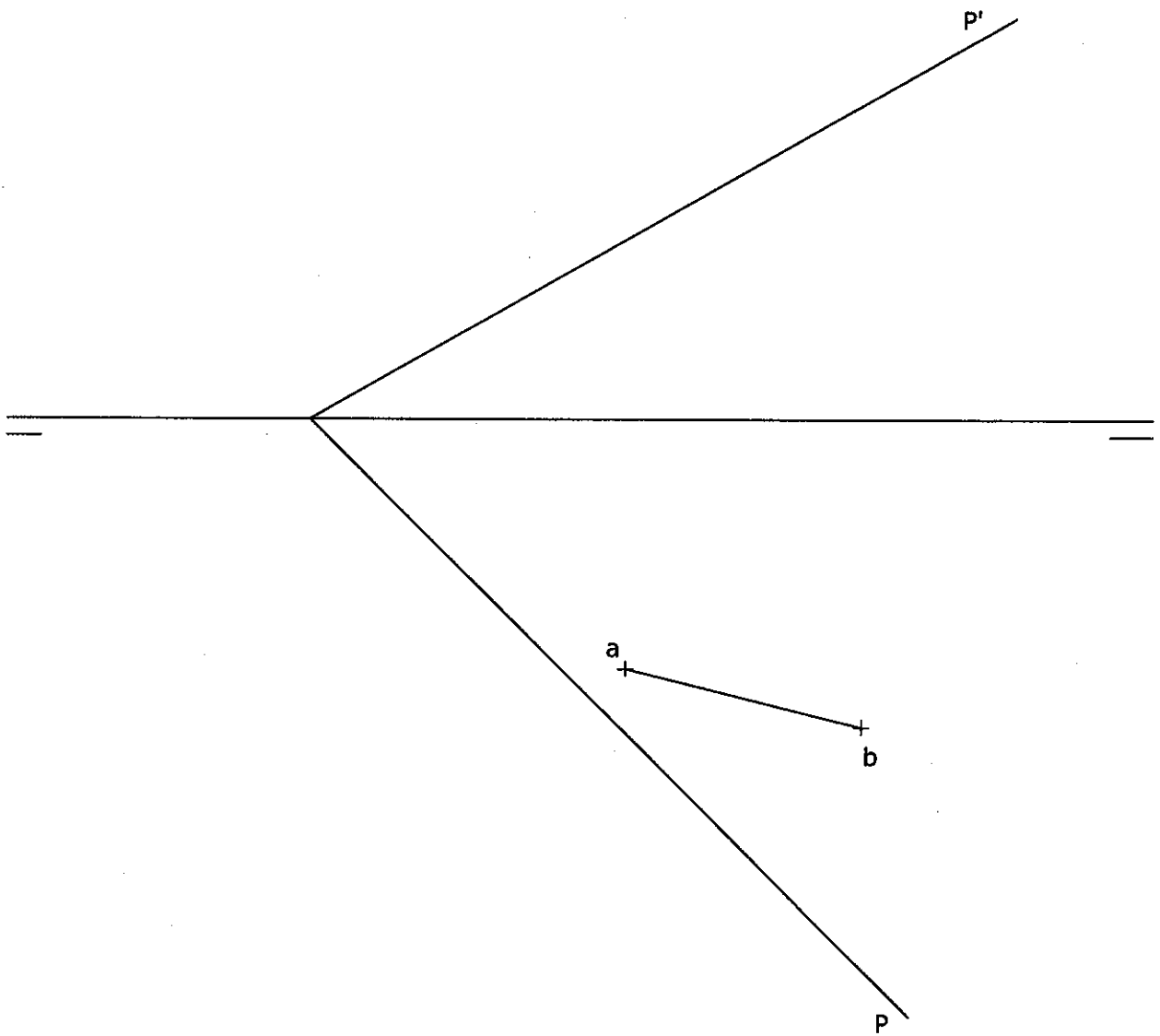
Puntuación máxima 1.25

Dibuja el triángulo, dado el lado a , altura h_a y el ángulo A.
Define: Mediana, ortocentro e incentro de un triángulo.

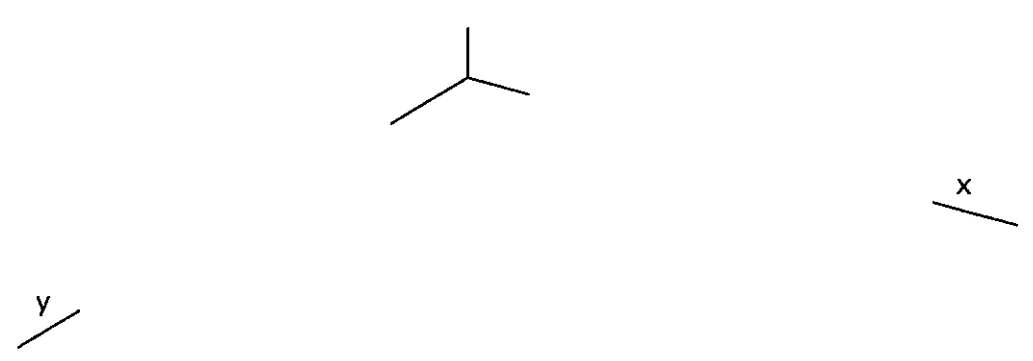
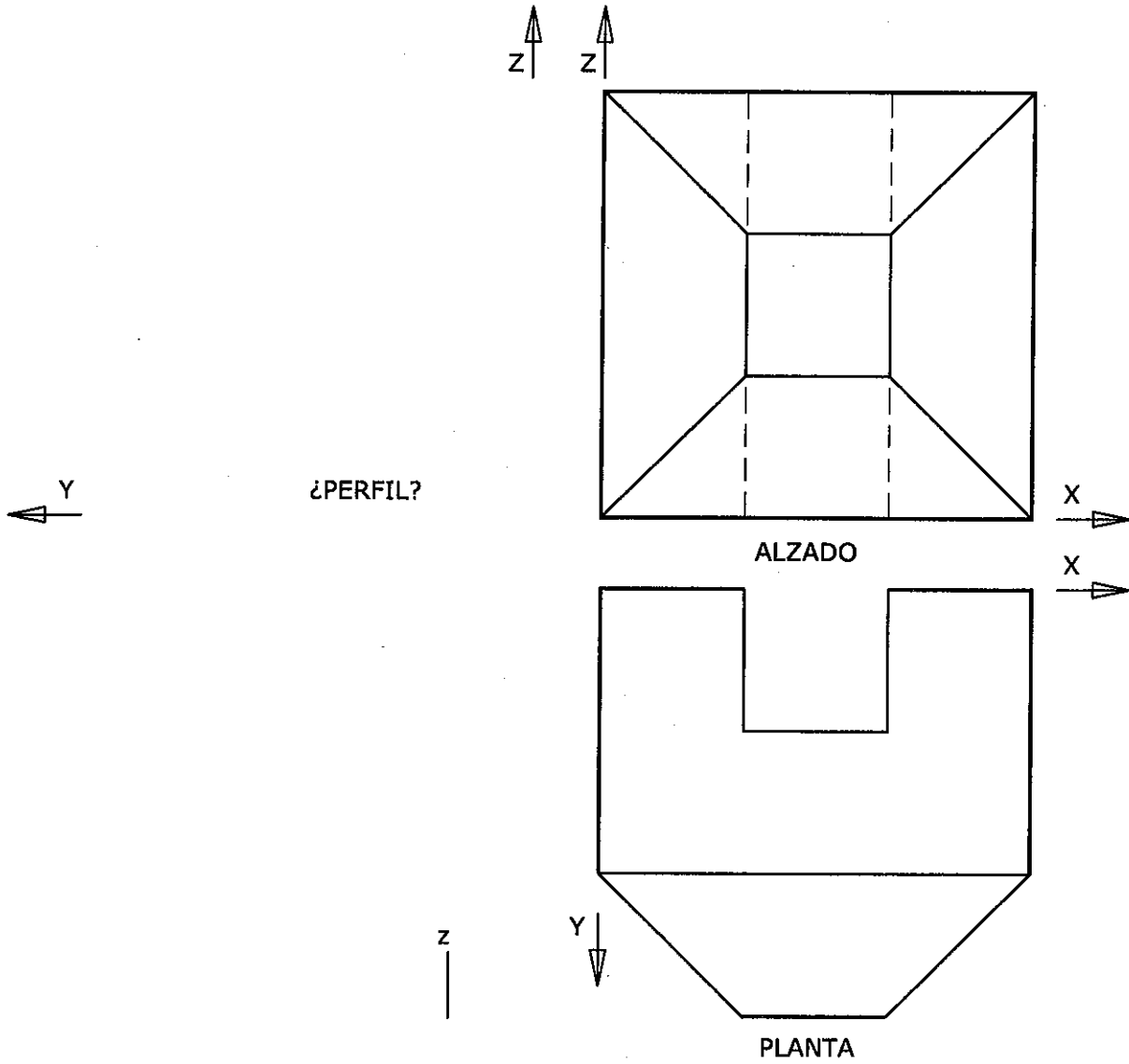


Puntuación máxima 1.25

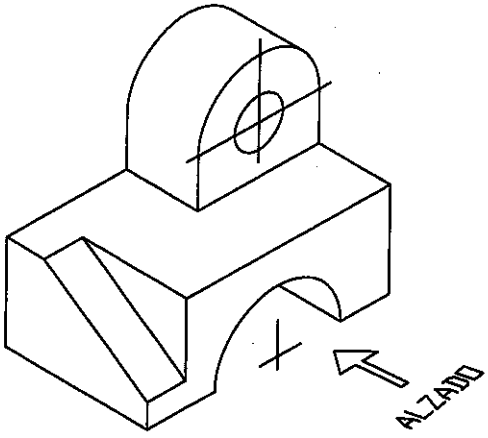
Dibuja las proyecciones de UN tetraedro regular con una cara en el plano P, siendo AB una arista.



Representar en PERSPECTIVA AXONOMÉTRICA, a escala 1:1, una figura correspondiente a las proyecciones diédricas dadas. Calcular gráficamente y aplicar, en la representación, los coeficientes de reducción. Dibujar el perfil señalado de la solución dada.

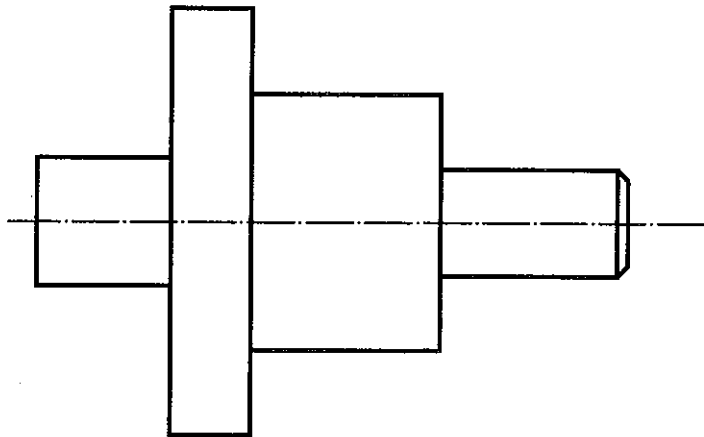


Dibujar a mano alzada las vistas (alzado, planta y perfil), sin escala, de la pieza representada.



Puntuación máxima 1.25

Acotar la pieza de revolución según Normas UNE.

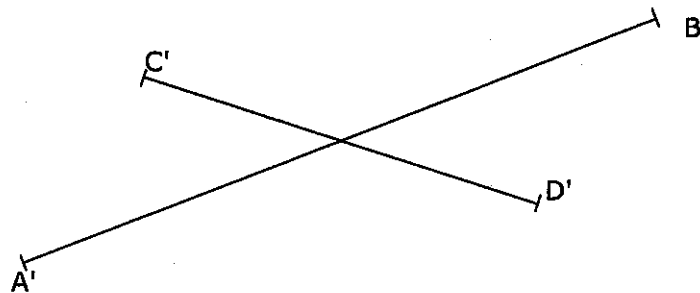


Puntuación máxima 1.25

OPCIÓN B DIBUJO TÉCNICO

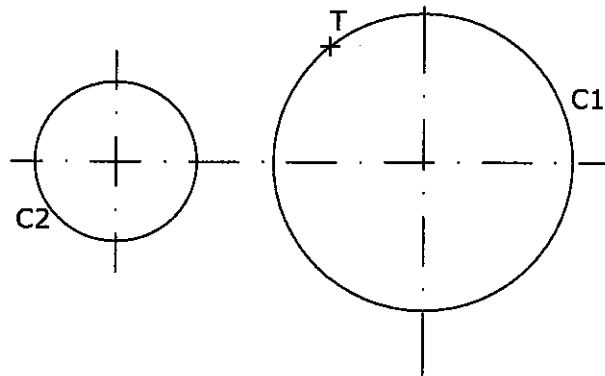
Tiempo máximo 1,5 horas

Dados los diámetros conjugados de una elipse, dibújala obteniendo al menos otros 12 puntos de la curva. Definición de diámetros conjugados de una elipse.



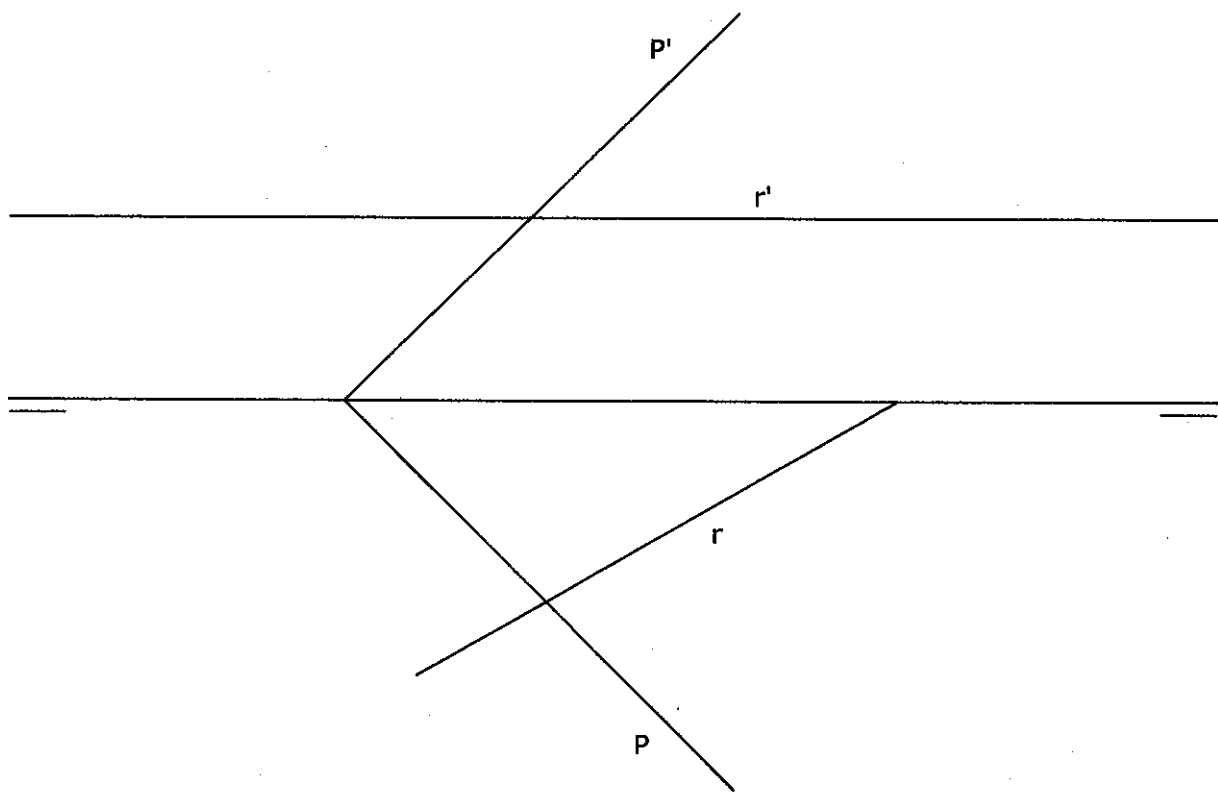
Puntuación máxima 1.25

Halla los centros de las circunferencias tangentes a las dadas, conocido el punto de tangencia T en la circunferencia C1. Halla los puntos de tangencia en la otra (en C2).

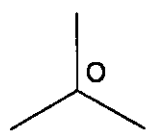
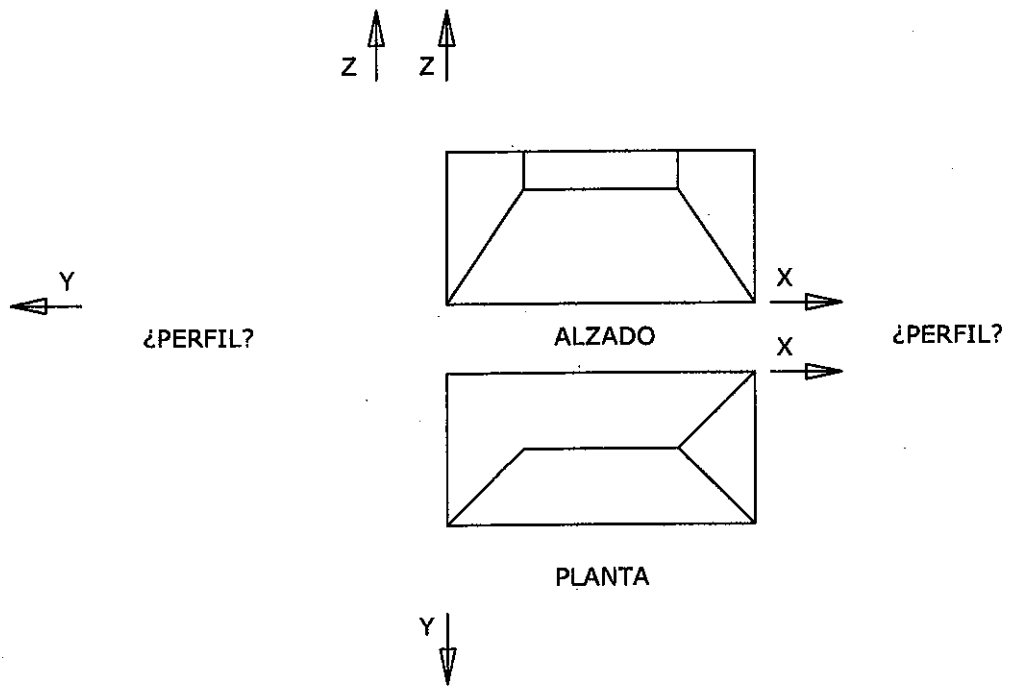


Puntuación máxima 1.25

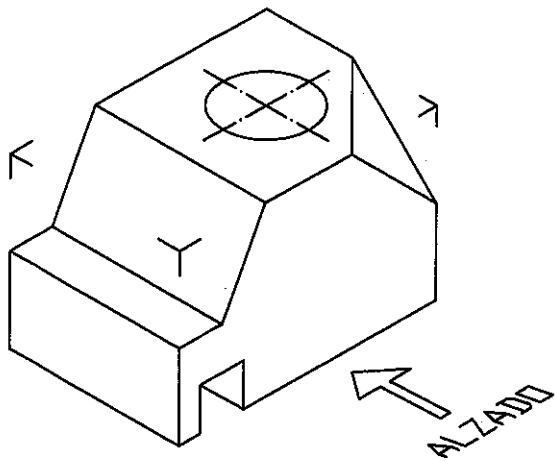
Dibuja las trazas del plano Q que es perpendicular al P y contiene a la recta R.



Representar en PERSPECTIVA ISOMÉTRICA, a escala 3:2, una figura correspondiente a las proyecciones diédricas dadas. Calcular gráficamente y aplicar, en la representación, los coeficientes de reducción. Dibujar el perfil señalado de la solución dada.

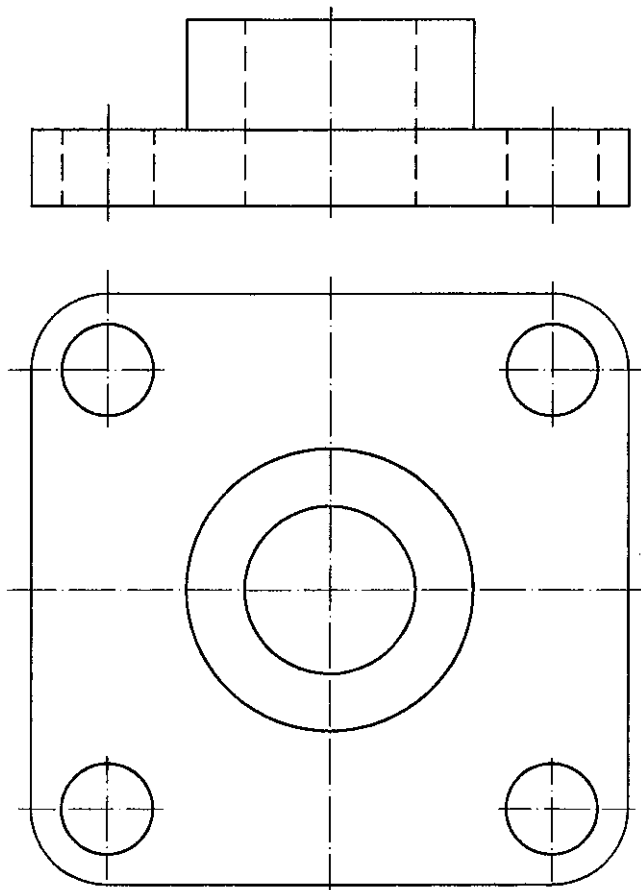


Dibujar a mano alzada las vistas (alzado, planta y perfil), sin escala, de la pieza representada.



Puntuación máxima 1.25

Acotar la pieza según Normas UNE.



Puntuación máxima 1.25