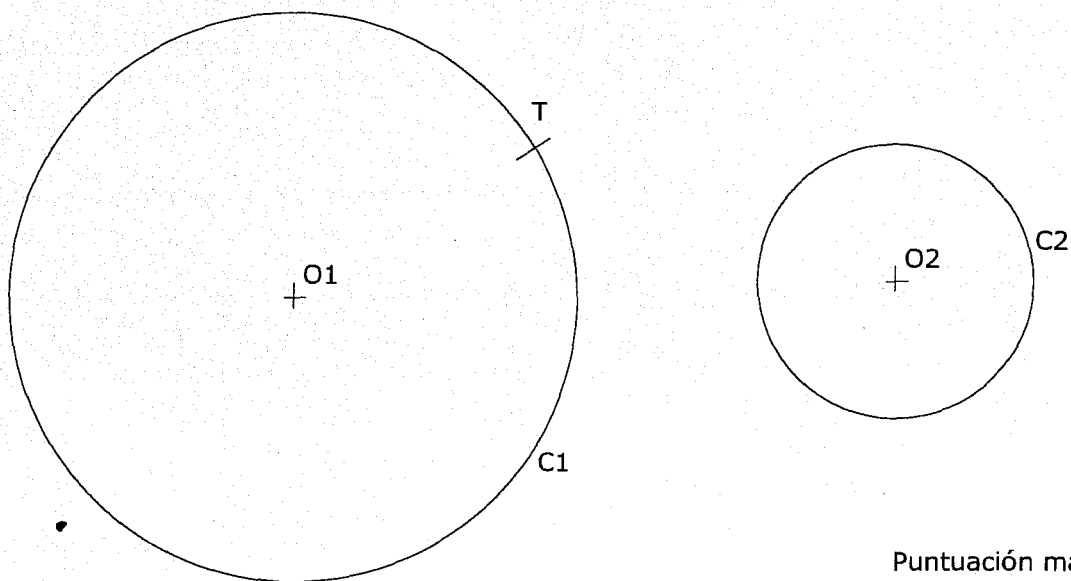


OPCIÓN A DIBUJO TÉCNICO

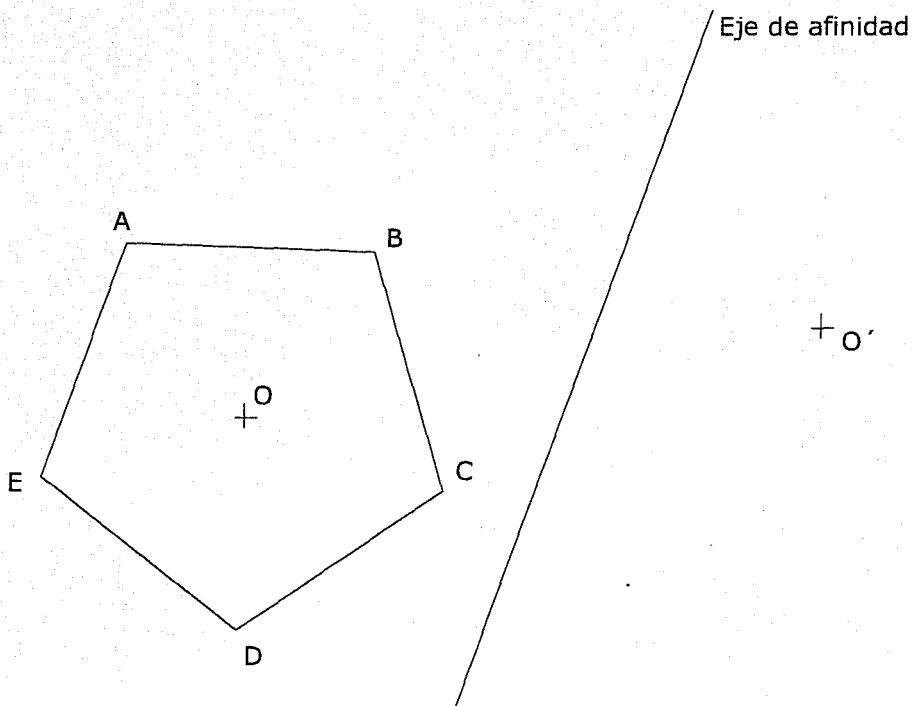
Tiempo máximo 1h 30 min

1.- TANGENCIA. Realiza los dos posibles enlaces entre las circunferencias C1 y C2, conocido el punto de tangencia T en la circunferencia C1. Señala CLARAMENTE los puntos de tangencia en C2.

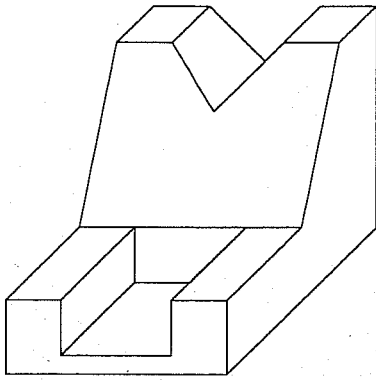


Puntuación máxima 1.25

2.- AFINIDAD. Dibuja la figura afín de la figura dada, siendo O y O' puntos afines.



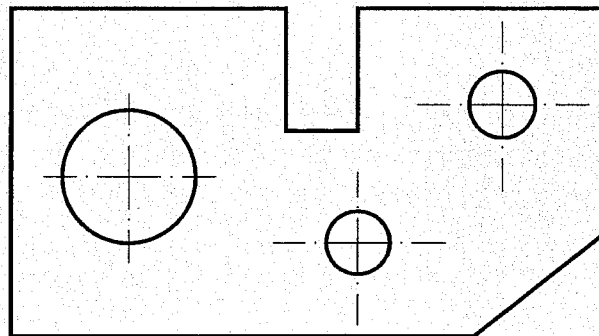
3.- VISTAS A MANO ALZADA. Dibujar a mano alzada las vistas (alzado, planta y perfil), sin escala, de la pieza representada.



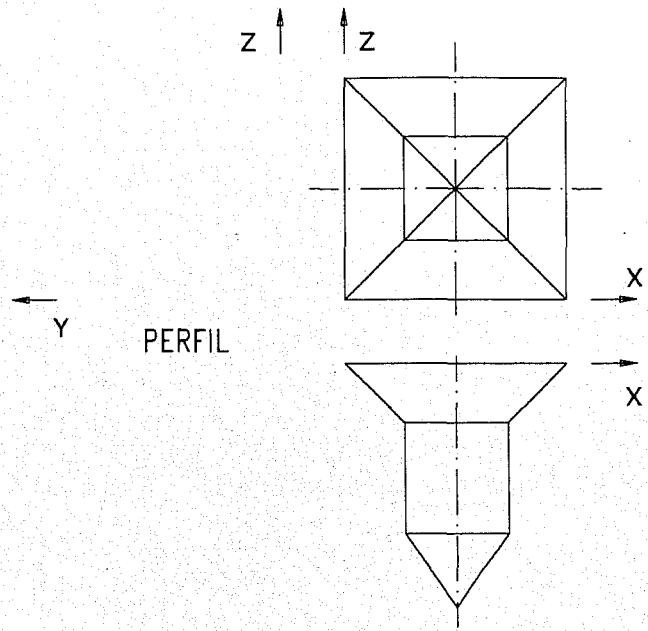
Alzado

Puntuación máxima 1.25

4.- ACOTACIÓN. Acotar la pieza de chapa según Normas UNE.



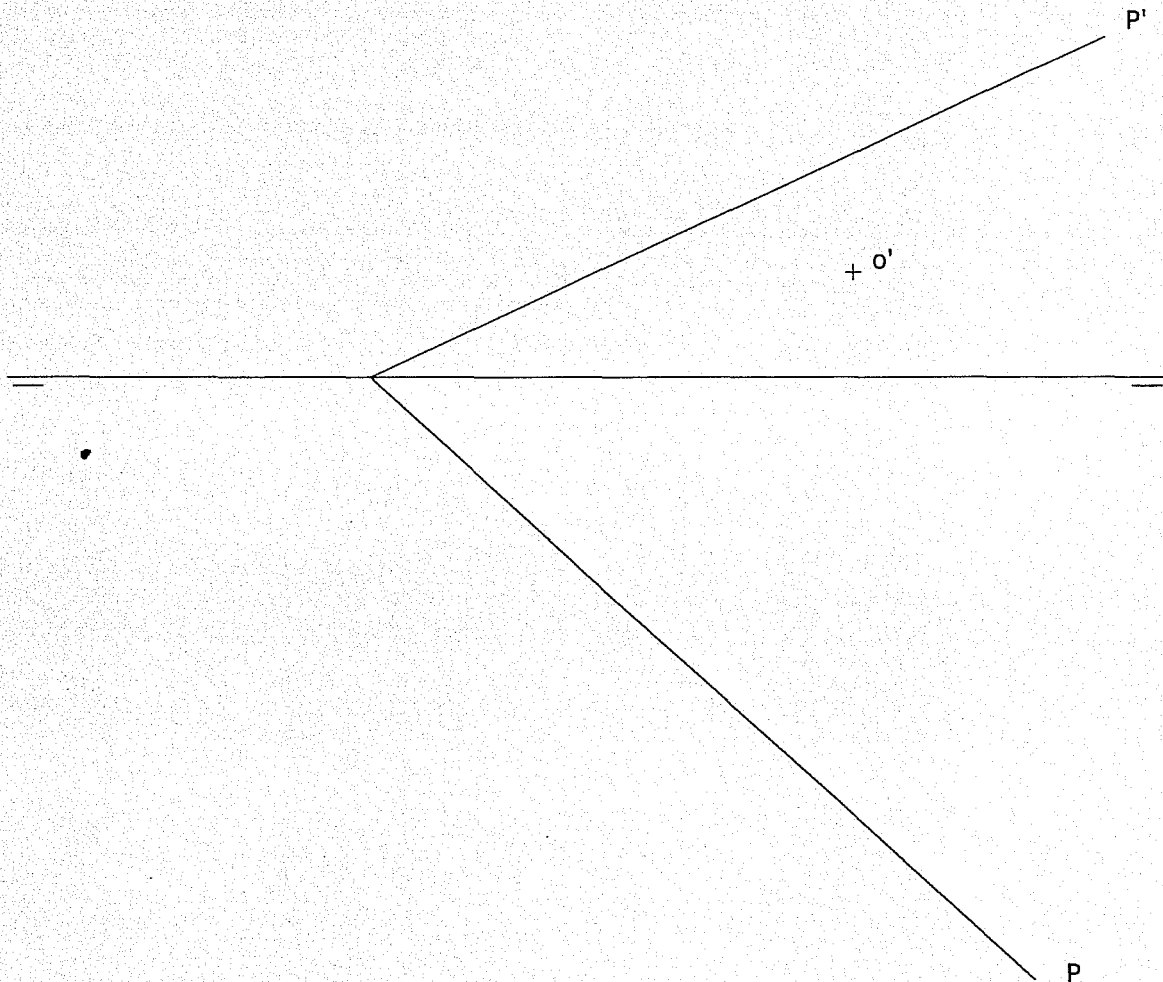
5.- CABALLERA. Representar en PERSPECTIVA CABALLERA, a escala 3:1, la figura dada por sus vistas. El coeficiente de reducción del eje Y es 1/2. La posición de los ejes es la indicada. Dibuja el perfil correspondiente.



PERFIL



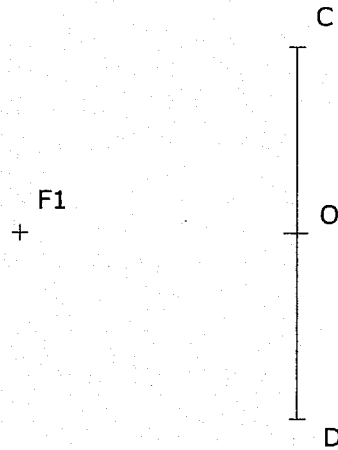
6.- DIÉDRICO. Dibuja las proyecciones de un hexágono regular apoyado en el plano P, de centro O y lado 25 mm. Dos lados del hexágono son paralelos al PH.



OPCIÓN B DIBUJO TÉCNICO

Tiempo máximo 1h 30 min

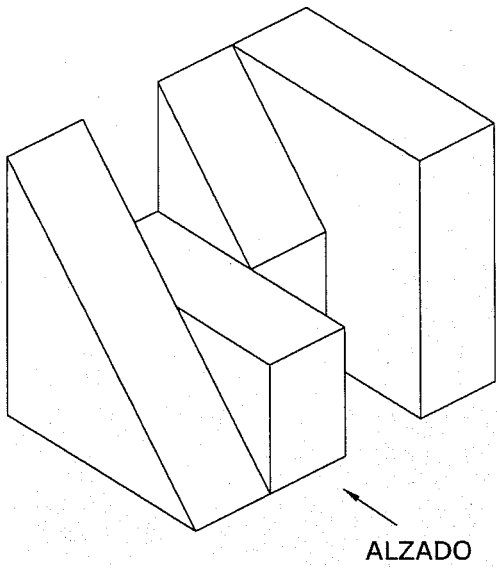
1.- ELIPSE. Dibuja la elipse que tiene como foco F_1 , centro O y eje menor el segmento CD .



Puntuación máxima 1.25

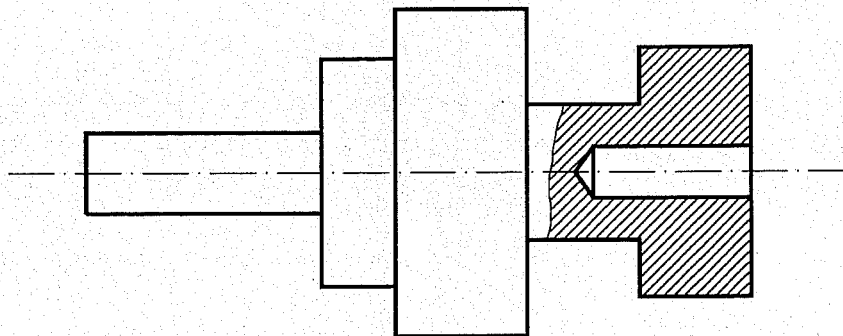
2.- ROMBO. Dibuja un rombo conocido el ángulo agudo que forman sus lados al cortarse, 45° y la separación entre sus lados paralelos es de 40 mm.
Clasificación de los cuadriláteros.

3.- VISTAS A MANO ALZADA. Dibujar a mano alzada las vistas (alzado, planta y perfil), sin escala, de la pieza representada.

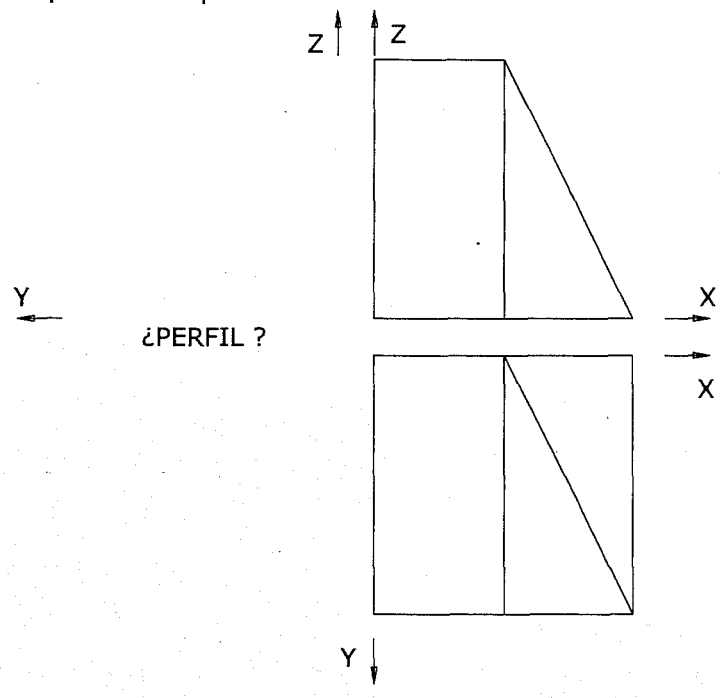


Puntuación máxima 1.25

4.- ACOTACIÓN. Acotar la pieza de revolución según Normas UNE.



5.- ISOMÉTRICA. Representar en PERSPECTIVA ISOMETRICA, a escala 3:2, la figura correspondiente a las proyecciones. Calcular gráficamente y aplicar en la representación los coeficientes de reducción. Dibujar el perfil correspondiente a la solución hallada.



6.- DIÉDRICO. Hallar la traza horizontal del plano P, sabiendo que la recta R es una recta de máxima pendiente de este plano. Hallar la proyección vertical de la recta R. Dibujar una recta horizontal del plano de cota 20 mm.

