

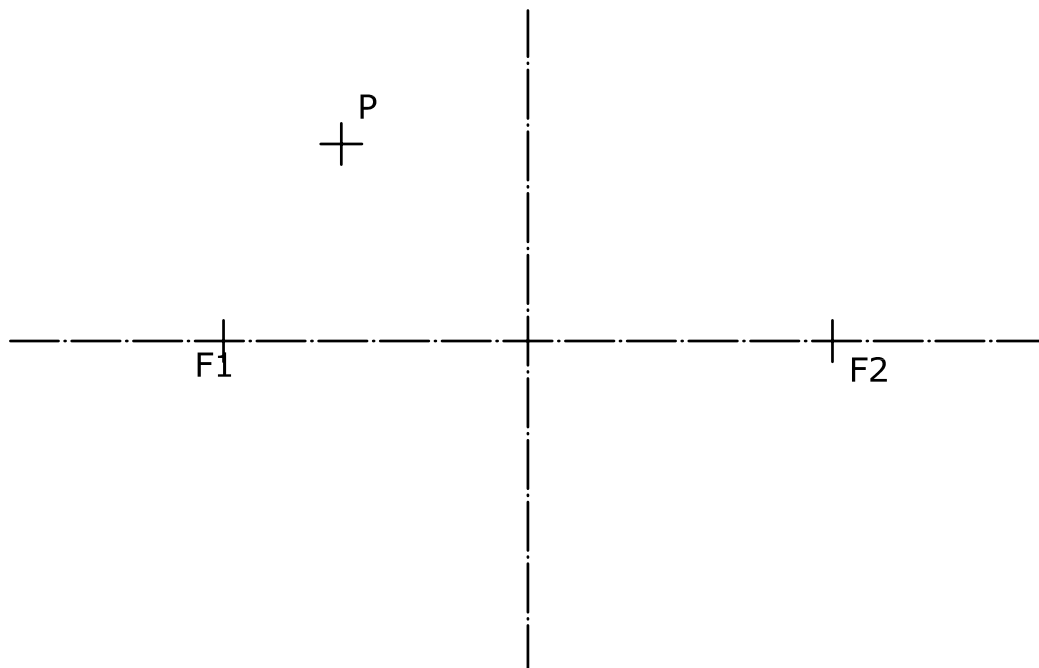
OPCIÓN A DIBUJO TÉCNICO

Tiempo máximo 2:00 horas

Dibujar un triángulo conocidos dos de sus ángulos, de 45° y 60° , y el radio de la circunferencia inscrita, 20 mm.

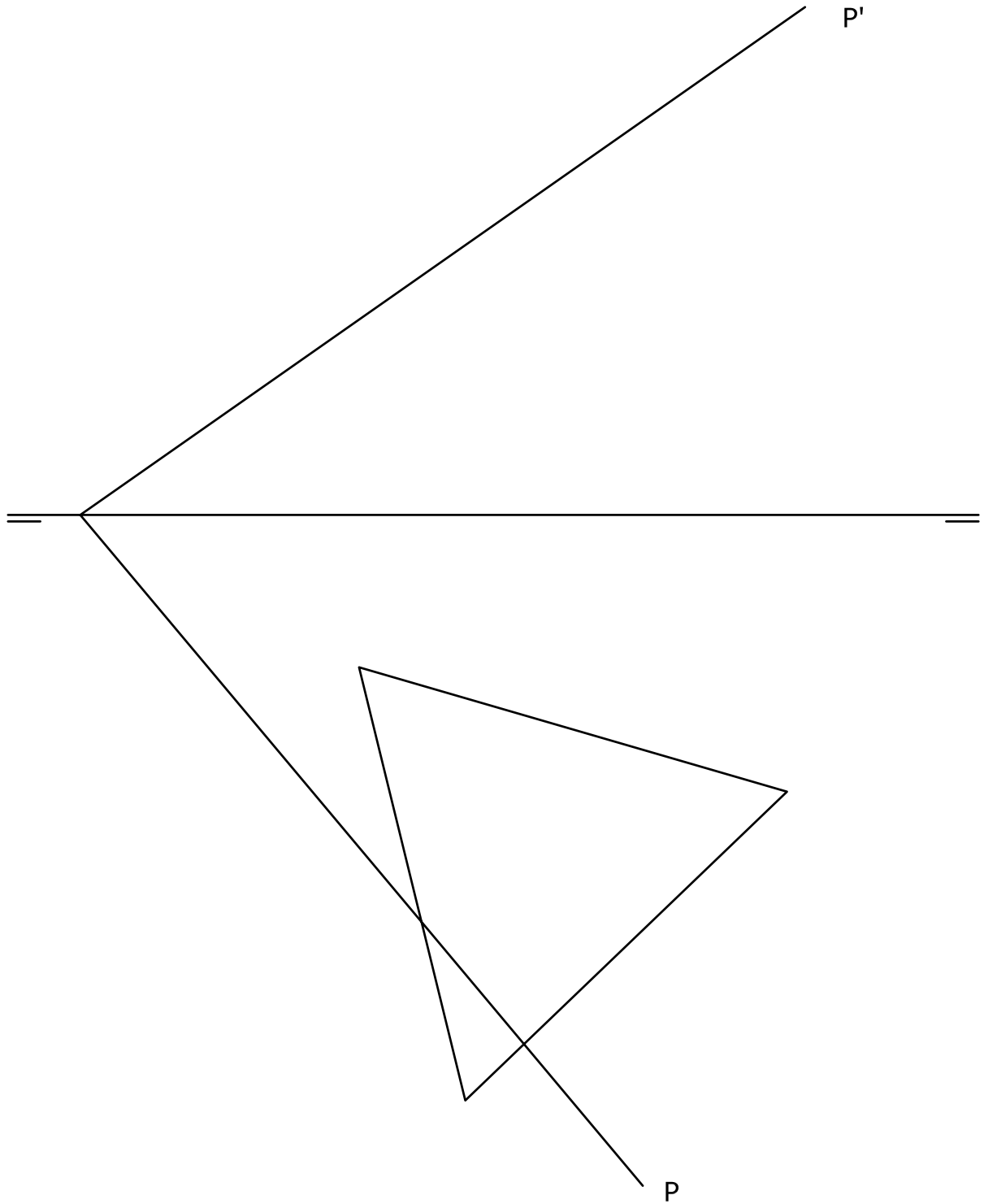
Puntuación máxima 1.25

Dibujar la elipse de la que conocemos los focos F_1 y F_2 y punto P , que le pertenece.



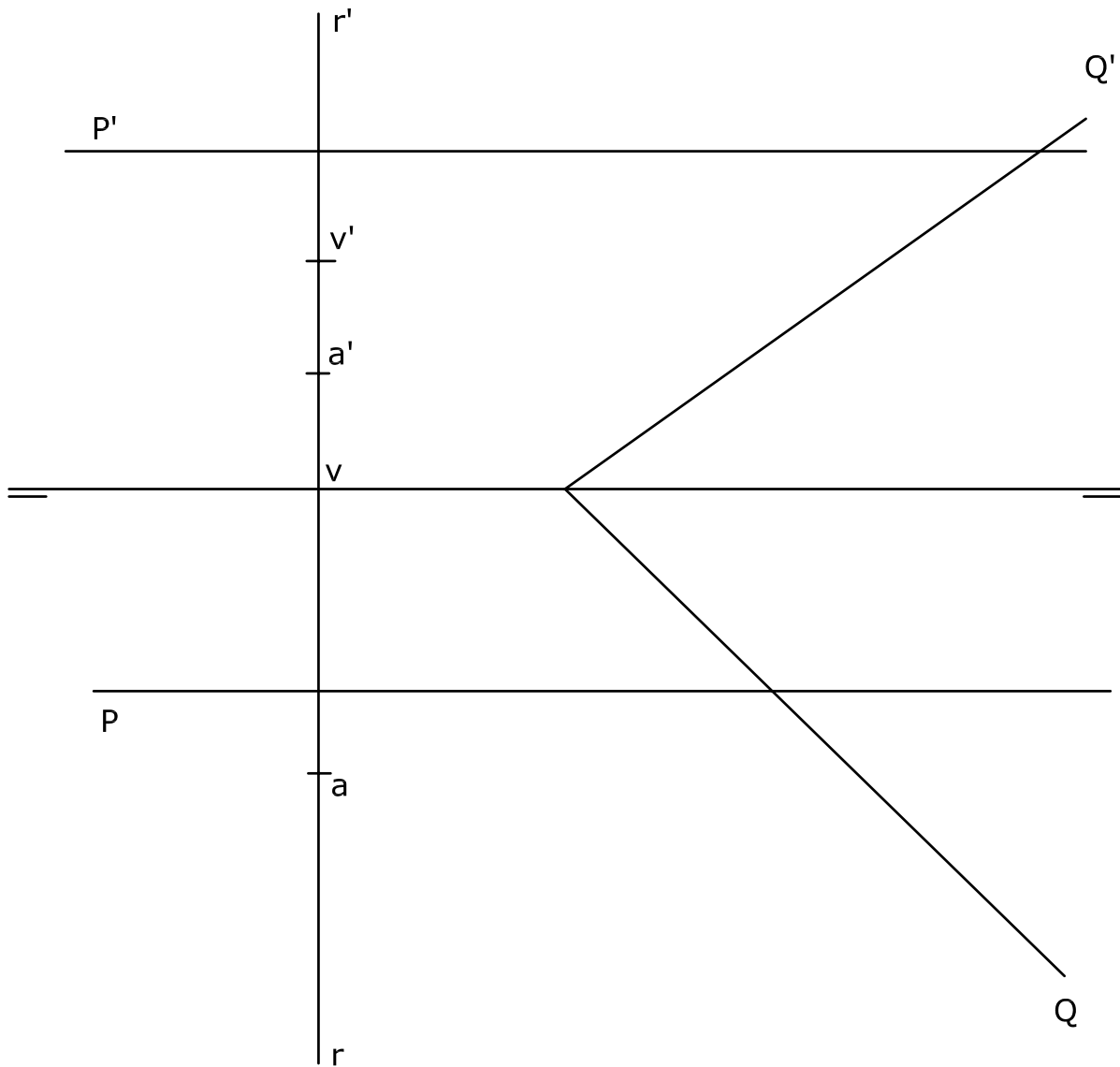
Puntuación máxima 1.25

De un tetraedro regular se conoce una de sus caras, que está en el plano horizontal.
Representar el tetraedro y hallar la sección producida por el plano P en él.
Hallar la verdadera magnitud de esta sección.

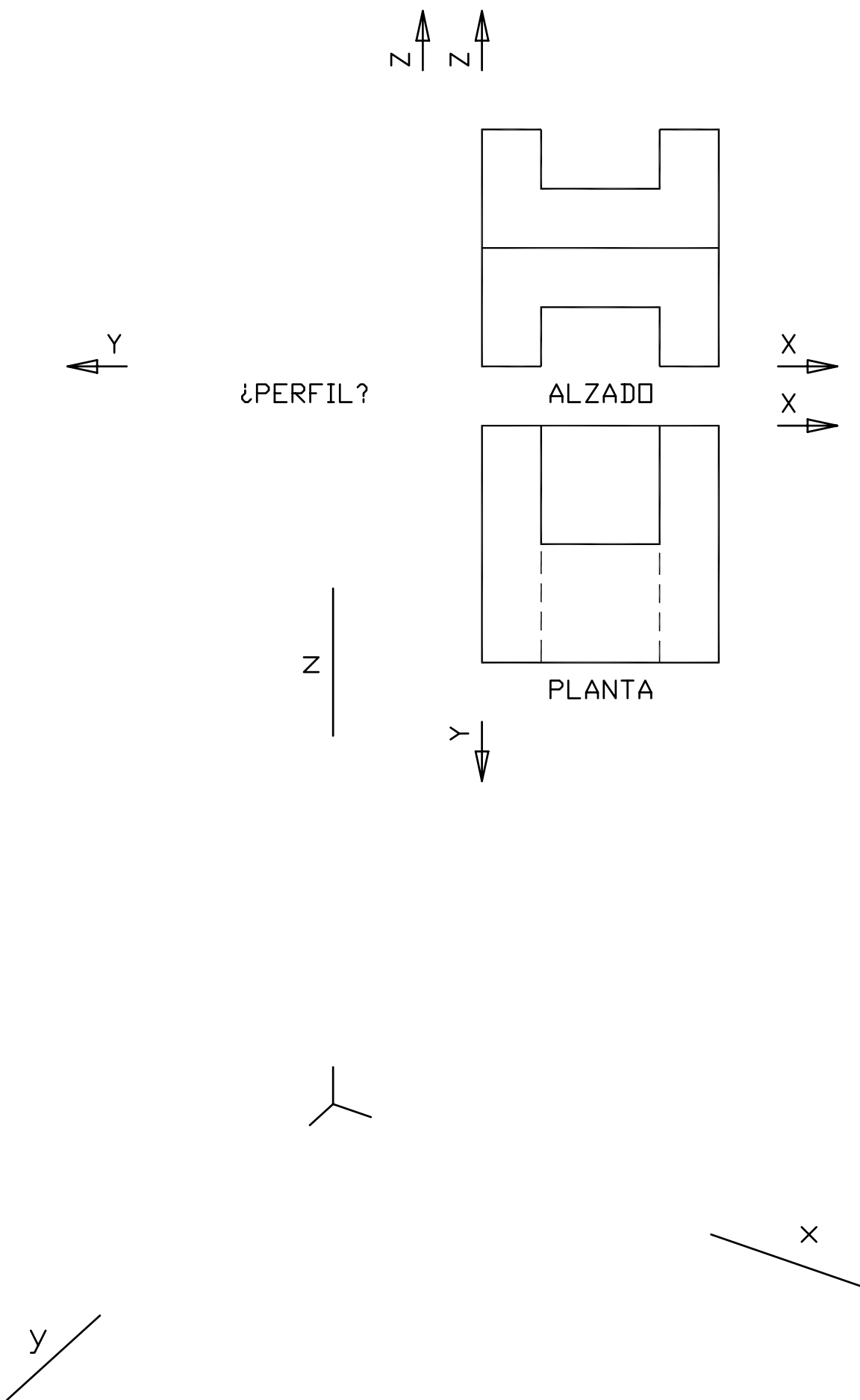


Dados los planos P y Q por sus trazas, hallar su intersección.

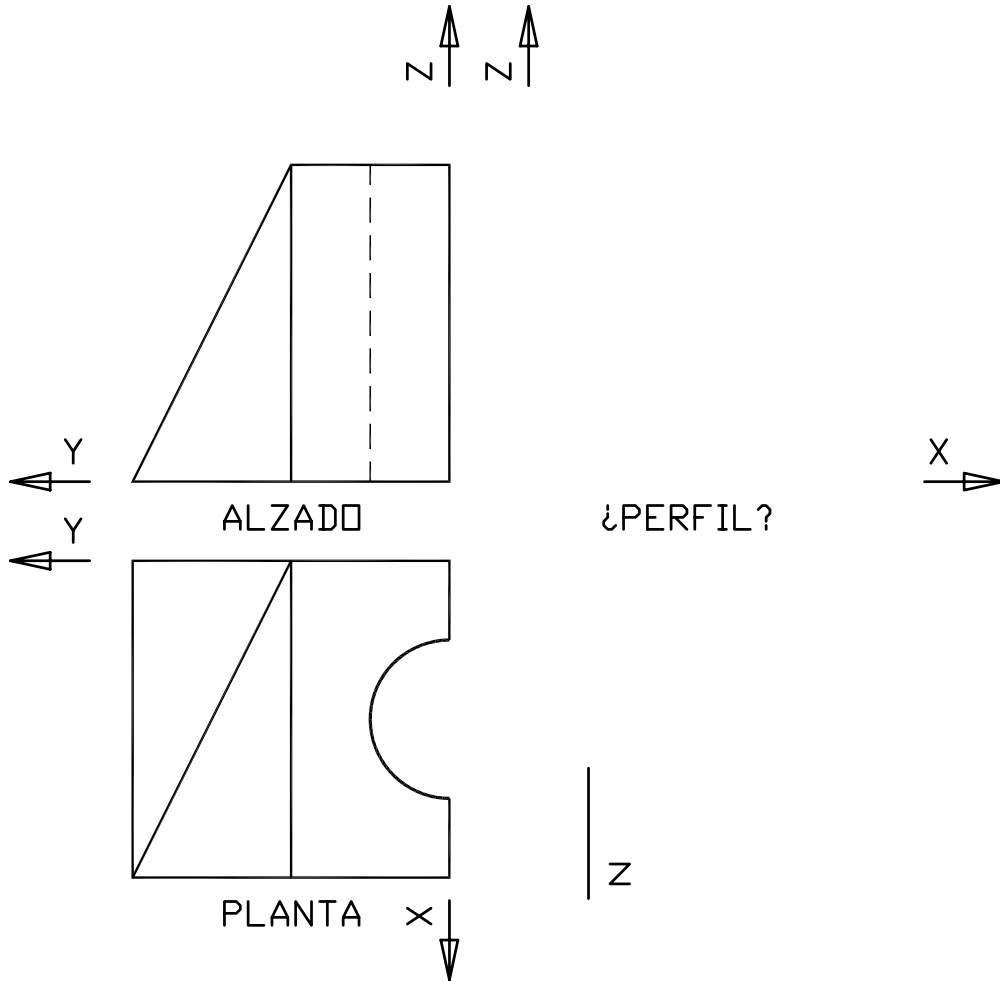
Hallar la intersección del plano P con la recta de perfil R, definida por su traza vertical (V) y el punto A.



Representar en PERSPECTIVA AXONOMÉTRICA, a escala 3:2, una figura correspondiente a las proyecciones diédricas dadas. Calcular gráficamente y aplicar, en la representación, los coeficientes de reducción. Dibujar el perfil señalado de la solución dada.



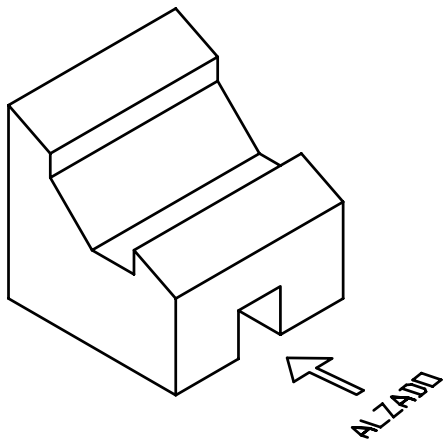
Representar en PERSPECTIVA AXONOMÉTRICA, a escala 3:2, una figura correspondiente a las proyecciones diédricas dadas. Calcular gráficamente y aplicar, en la representación, los coeficientes de reducción. Dibujar el perfil señalado de la solución dada.



y

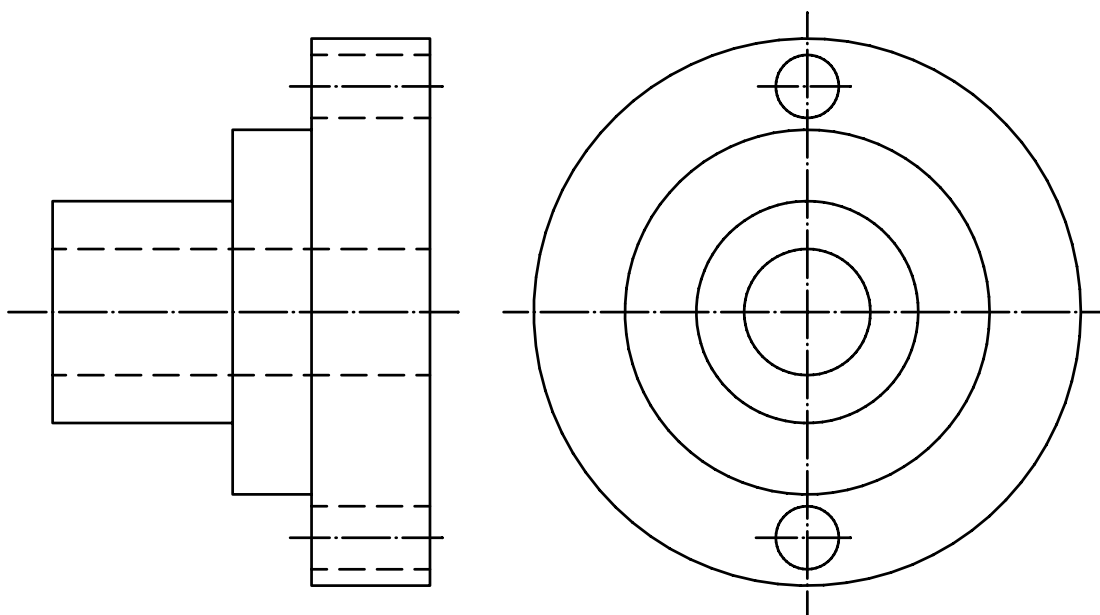
x

Dibujar a mano alzada las vistas (alzado, planta y perfil), sin escala, de la pieza representada.



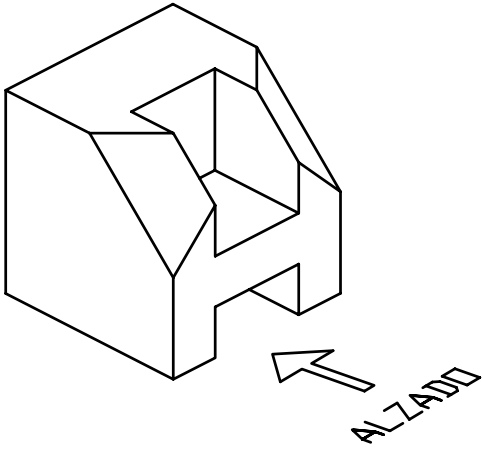
Puntuación máxima 1.25

Acotar la pieza según Normas UNE.



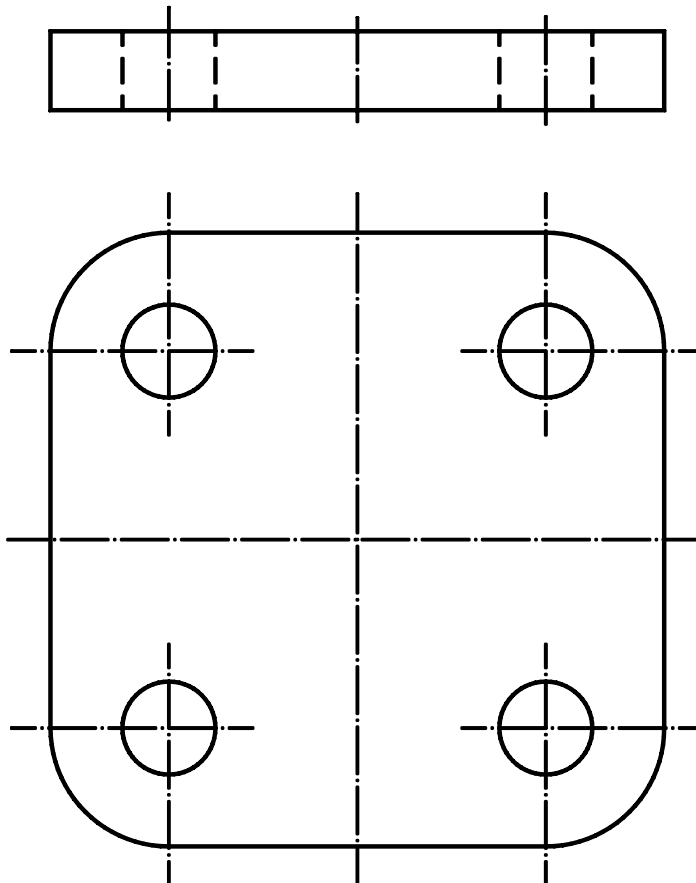
Puntuación máxima 1.25

Dibujar a mano alzada las vistas (alzado, planta y perfil), sin escala, de la pieza representada.



Puntuación máxima 1.25

Acotar la pieza según Normas UNE.



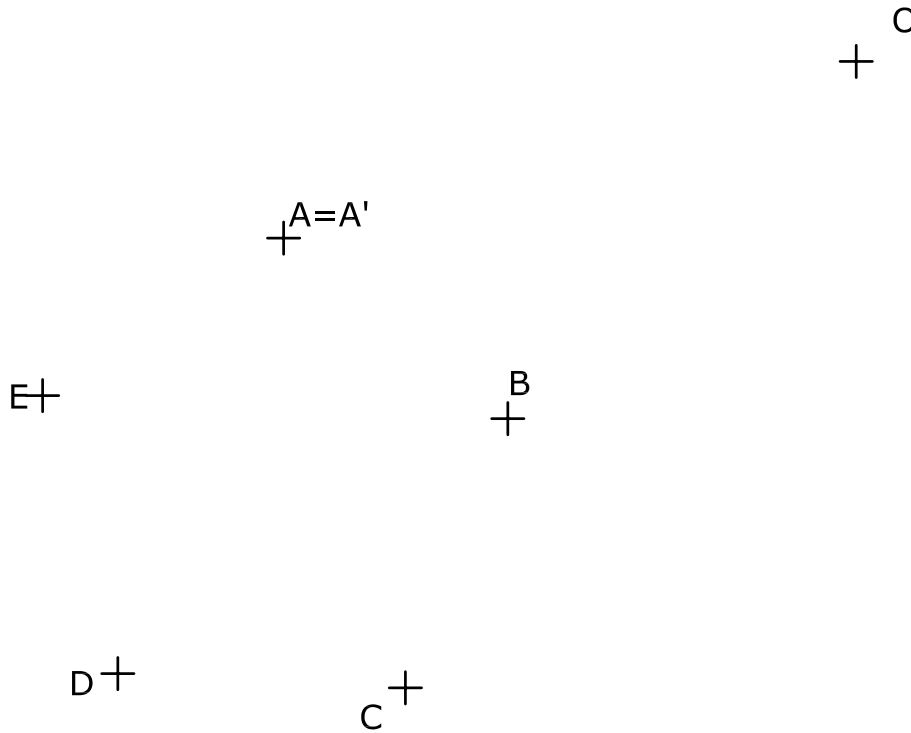
Puntuación máxima 1.25



OPCIÓN B DIBUJO TÉCNICO

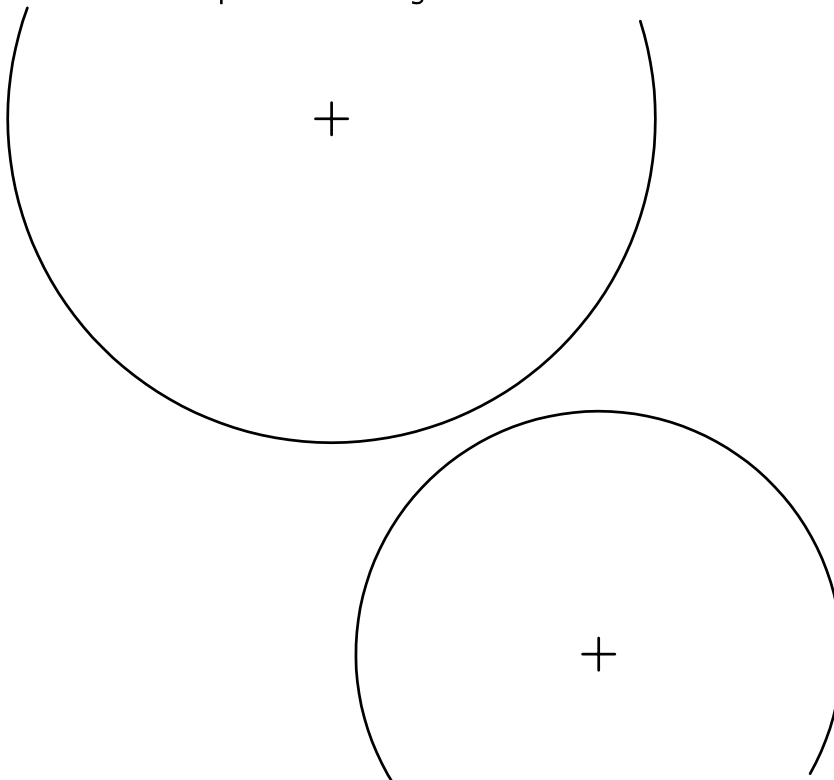
Tiempo máximo 2:00 horas

Dibujar los puntos inversos de los dados. Se conoce el centro de inversión y una pareja de puntos dobles, A y A'.



Puntuación máxima 1.25

Hallar las circunferencias, de radio 30 mm, que sean tangentes a las dos circunferencias dadas. Especificar claramente los puntos de tangencia.



Puntuación máxima 1.25

CRITERIOS GENERALES DE EVALUACIÓN **DIBUJO TÉCNICO 2005/06**

Las Pruebas de Acceso a la Universidad, constarán de dos repertorios, de los que el alumno deberá elegir uno para su desarrollo completo, de 6 ejercicios cada uno.

Cada repertorio costará de los seis ejercicios siguientes:

- Dos ejercicios de Geometría Métrica (puntuación máxima 1.25 puntos, cada uno de ellos), de los que uno versará sobre transformaciones (temas 6, 7, 8 y 9).
- Un ejercicio de visualización (máx. 1.25 puntos), croquizando a mano alzada las vistas necesarias para definir una figura dada en perspectiva. (Deben figurar, en estas vistas, las líneas vistas y ocultas).
- Un ejercicio de acotación (máx. 1.25 puntos), en el que el alumno acotará una pieza para que quede totalmente determinada, pidiéndose la correcta acotación, no considerado el valor de la cota en sí.
- Un ejercicio del sistema diédrico (máx. 2.5 puntos), correspondiente a lo desarrollado en los temas de Geometría Descriptiva.
- Un ejercicio de sistemas de representación (máx. 2.5 puntos), el alumno deberá representar la perspectiva en el sistema pedido (axonométrico, isométrico, caballera o cónica) a partir de las vistas diédricas dadas.

Se valorará cada uno de los ejercicios con los siguientes porcentajes.

70% corrección de las construcciones y conceptos utilizados para su desarrollo.

30% corrección en la ejecución de las construcciones.

DIBUJO TÉCNICO (Ambos) 2005/06 modelo n° 4 (Sept-2006)
CRITERIOS ESPECÍFICOS DE CORRECCIÓN

REPERTORIO A	PUNTUACIÓN MÁXIMA
TRIÁNGULO	
* Conocimiento de los elementos del triángulo	0.50
* Trazado correcto	0.75
ELIPSE	
* Interpretación correcta de los elementos	0.50
* Dibujo correcto de la elipse	0.75
DIÉDRICO	
* Intersección de planos	1.00
* Tercera magnitud de la recta y del plano P	1.50
AXONOMÉTRICO	
* Coeficientes y escala correctamente hallados y aplicados	0.75
* Visión espacial (perfil 0.25)	1.25
* Precisión y presentación	0.50
VISTAS A MANO ALZADA	
* Corrección en la colocación de las vistas una respecto a otras	0.25
* Corrección en la interpretación de las vistas	1.00
ACOTACIÓN	
* Consignación de las cotas necesarias	0.75
* Trazado correcto de las líneas de referencia, cotas y flechas	0.50
REPERTORIO B	
INVERSIÓN	
* Inverso correcto de cada punto (0,25 x 5)	1.25
TANGENCIA	
* Determina correctamente los centros	0.75
* Trazado correcto y puntos de tangencia	0.50
DIÉDRICO	
* Dibujo correcto del tetraedro	1.00
* Sección plana	0.75
* Verdadera magnitud	0.75
AXONOMÉTRICA	
* Coeficientes y escala correctamente hallados y aplicados	0.75
* Visión espacial (perfil 0.25)	1.25
* Precisión y presentación	0.50
VISTAS A MANO ALZADA	
* Corrección en la colocación de las vistas una respecto a otras	0.25
* Corrección en la interpretación de las vistas	1.00
ACOTACIÓN	
* Consignación de las cotas necesarias	0.75
* Trazado correcto de las líneas de referencia, cotas y flechas	0.50

NOTA: la suma final se redondeará, por exceso, de medio en medio punto.