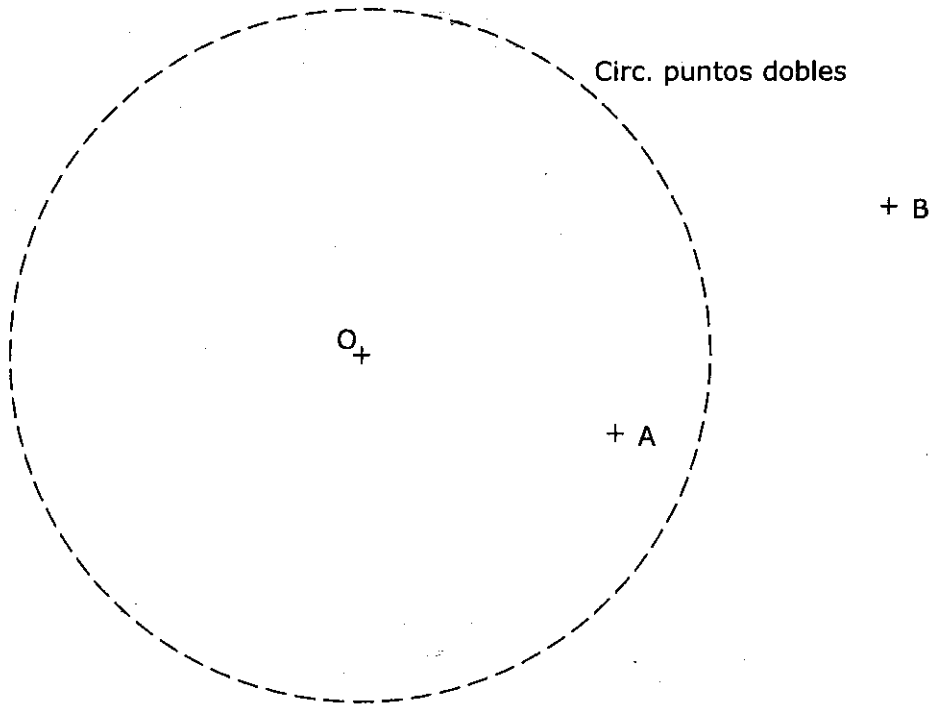


OPCIÓN A DIBUJO TÉCNICO

Tiempo máximo 2:00 horas

De una inversión conocemos el centro O y la circunferencia de puntos dobles. Hallar el inverso de los puntos A y B .

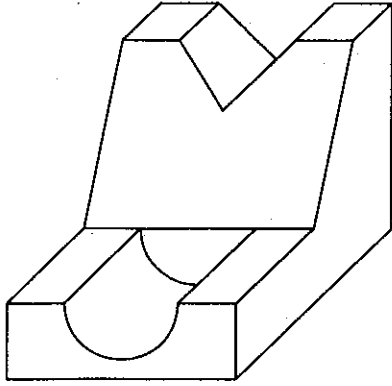


Puntuación máxima 1.25

Dibujar un triángulo rectángulo sabiendo que su hipotenusa mide 80 mm y la suma de sus catetos es 110 mm.

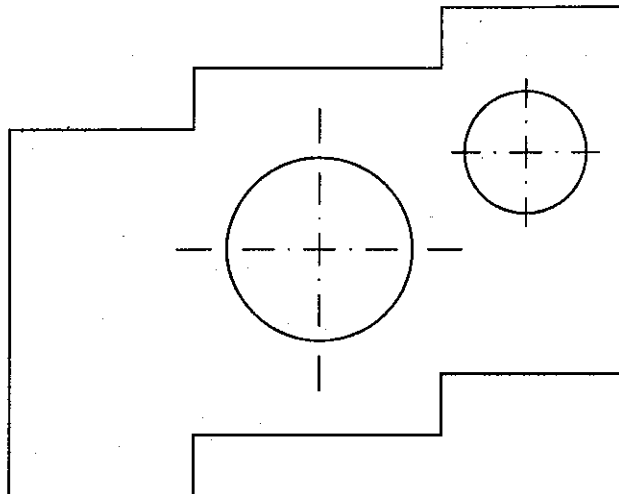
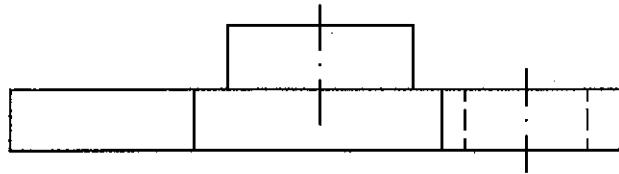
Puntuación máxima 1.25

Dibujar a mano alzada las vistas (alzado, planta y perfil), sin escala, de la pieza representada.



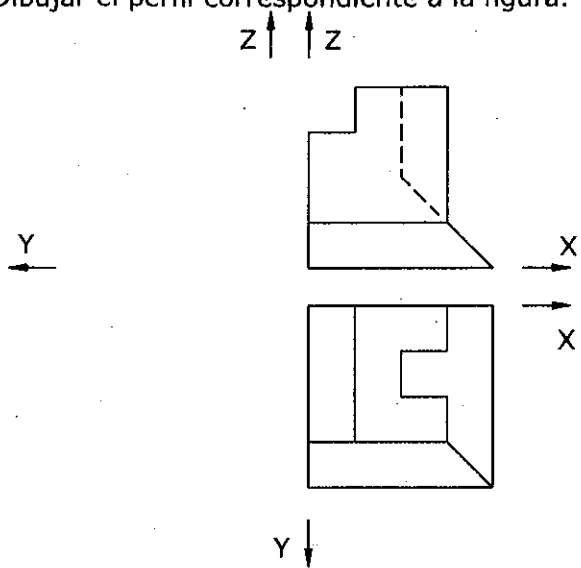
Puntuación máxima 1.25

Acotar la pieza según Normas UNE.

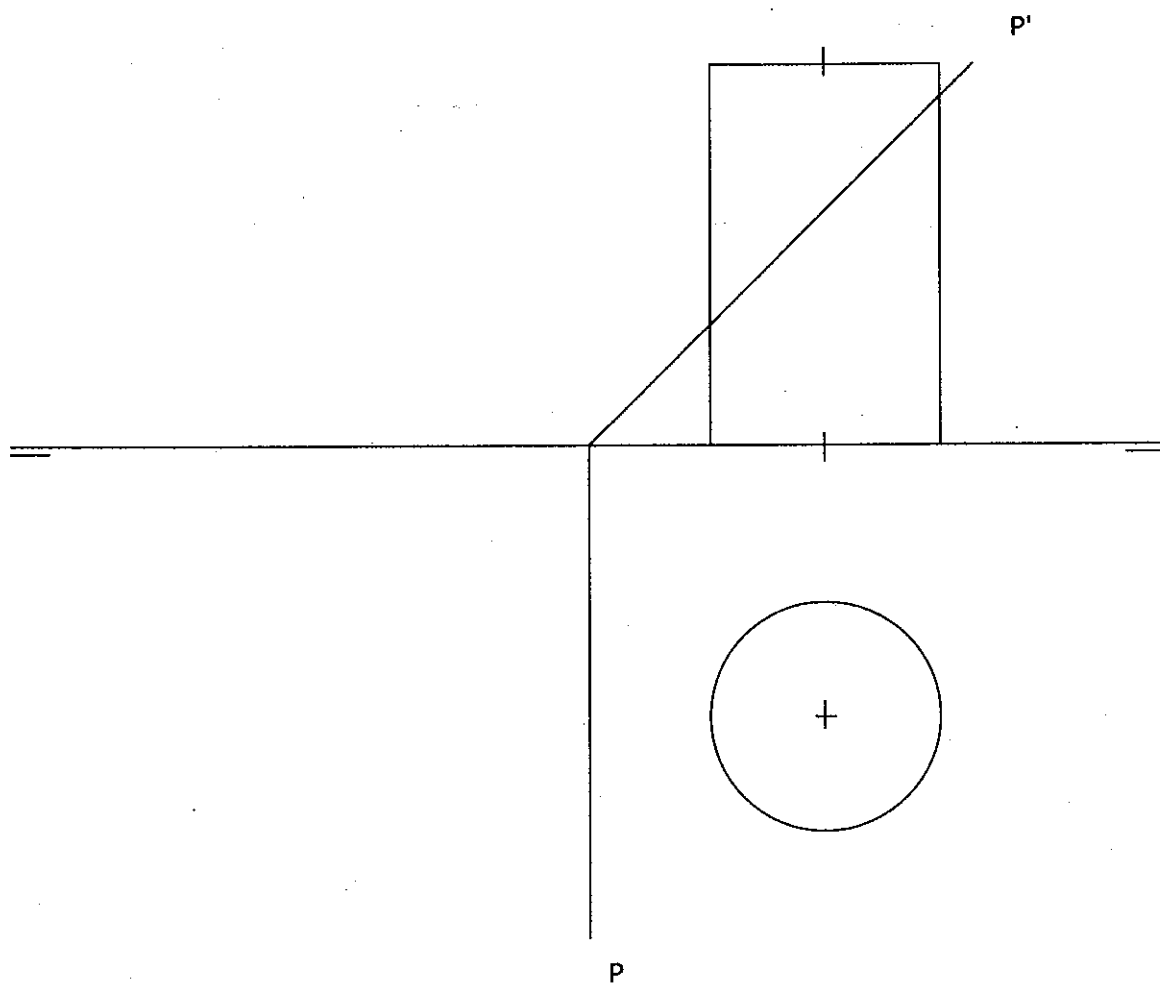


Puntuación máxima 1.25

Representar en PERSPECTIVA ISOMÉTRICA, a escala 2:1, la figura dada por sus vistas.
Determinar el coeficiente de reducción de los ejes.
Dibujar el perfil correspondiente a la figura.



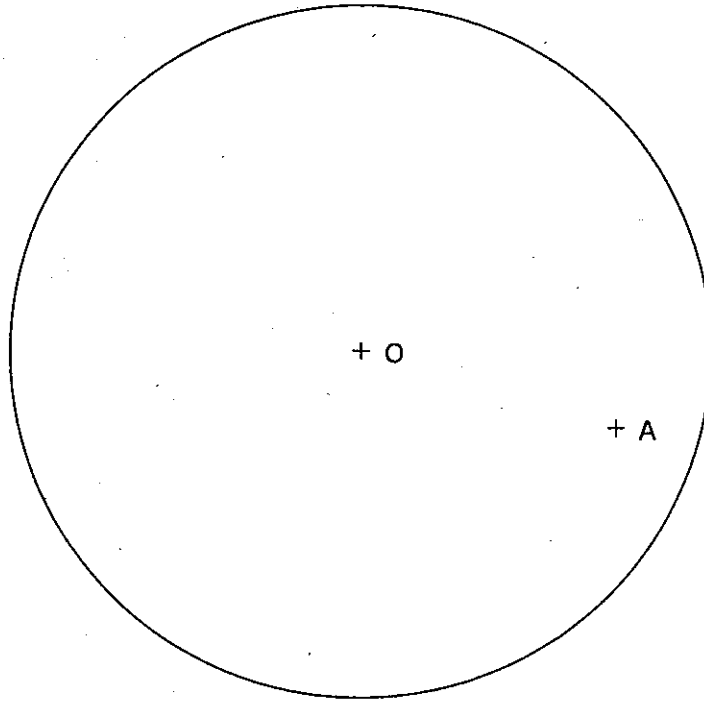
Hallar la sección producida por el plano P en el cilindro dado.
Hallar la verdadera magnitud de esta sección.



OPCIÓN B DIBUJO TÉCNICO

Tiempo máximo 2:00 horas

Dibujar todas las circunferencias tangentes a la dada, de radio 15 mm y que pasen por el punto A. Hallar los puntos de tangencia.

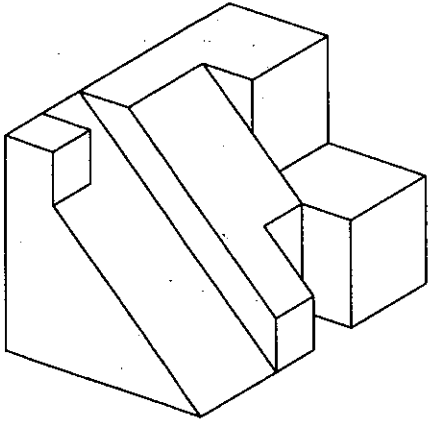


Puntuación máxima 1.25

Dibujar un trapecio que tiene de bases 90 y 40 mm y de lados 50 mm y 40 mm.

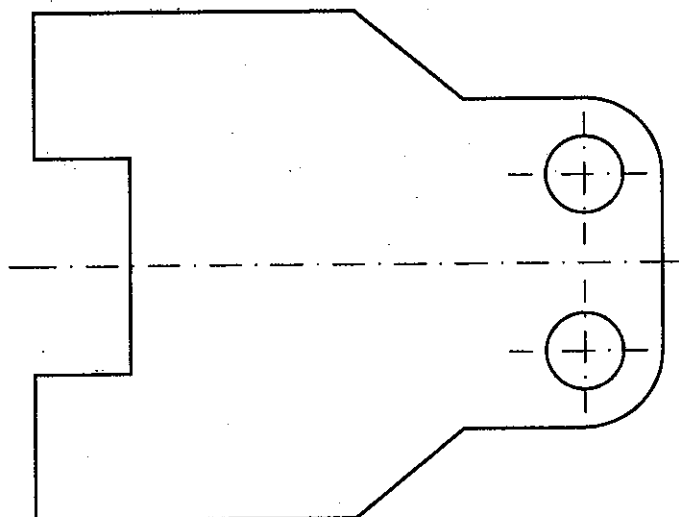
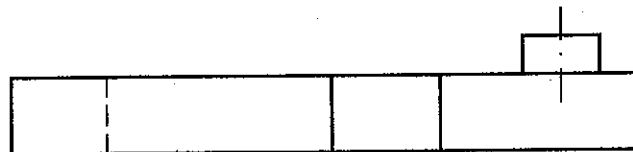
Puntuación máxima 1.25

Dibujar a mano alzada las vistas (alzado, planta y perfil), sin escala, de la pieza representada.



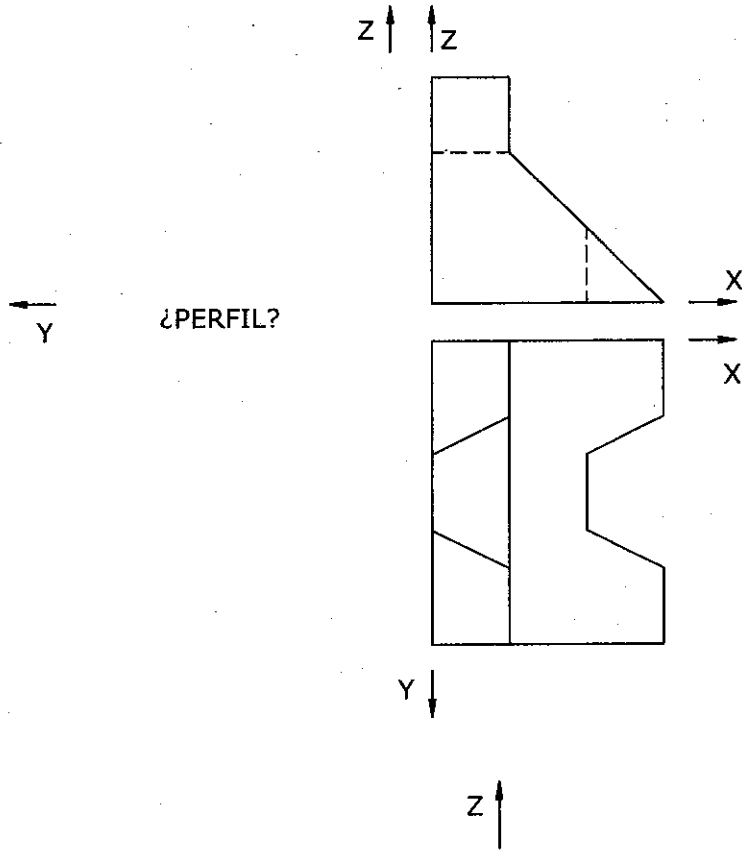
Puntuación máxima 1.25

Acotar la pieza según Normas UNE.



Puntuación máxima 1.25

Representar en PERSPECTIVA CABALLERA, a escala 2:1, la figura dada por sus vistas.
El coeficiente de reducción del eje Y es 1/2. La posición de los ejes es la indicada.
Dibujar el perfil correspondiente a la figura.



Dadas las rectas R y S por sus proyecciones diédricas, hallar el plano P, que contenga a la recta R y sea paralelo a la S.

