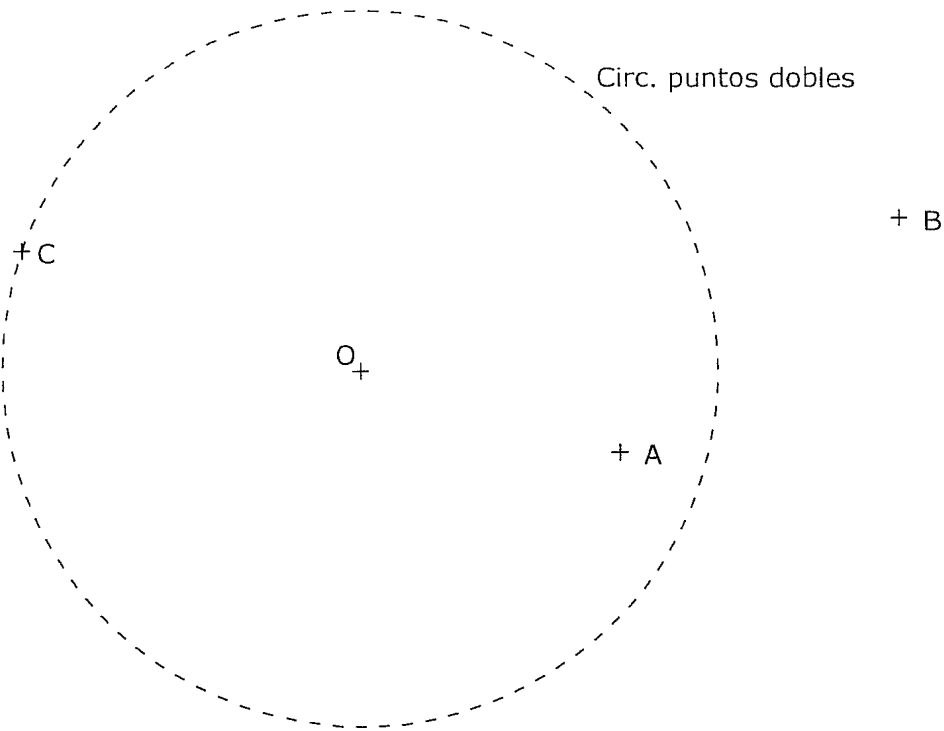


OPCIÓN A DIBUJO TÉCNICO

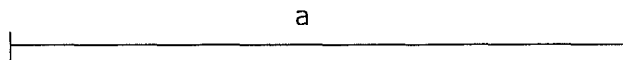
Tiempo máximo 1h 30 min

1.- INVERSIÓN. De una inversión conocemos el centro O y la circunferencia de puntos dobles.
Determina los inversos de los puntos A , B y C .

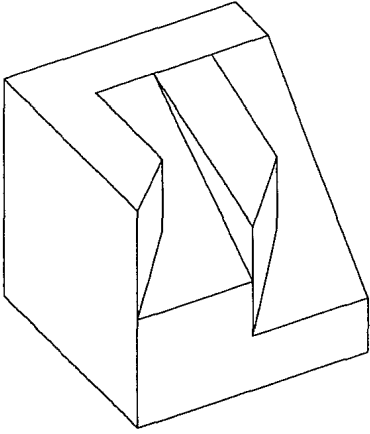


Puntuación máxima 1.25

2.- ROMBO. Dibuja un rombo dado el lado, a , y conociendo que el radio del círculo inscrito es de 30 mm.

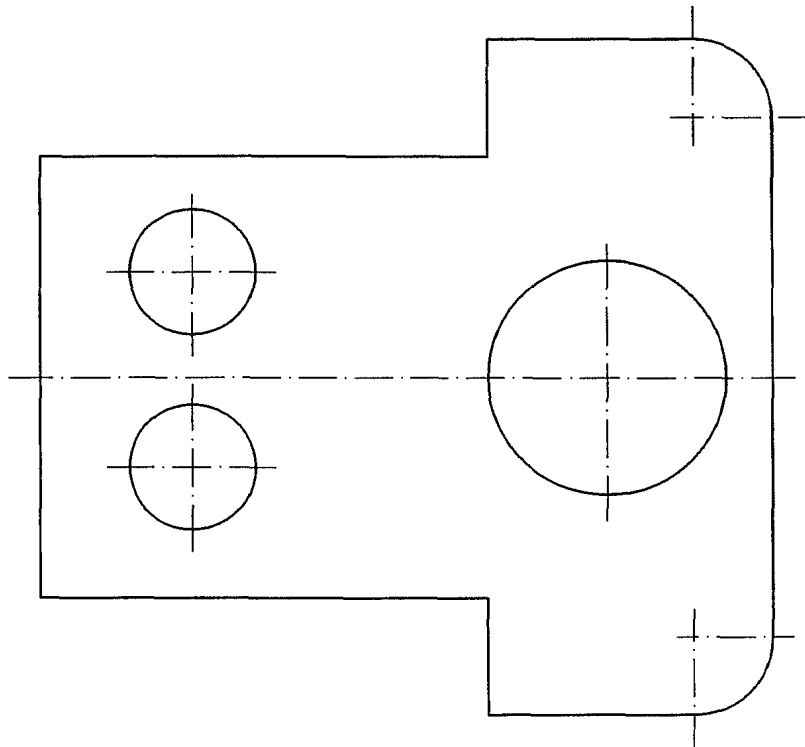


3.- VISTAS. Dibuja a mano alzada las vistas (alzado, planta y perfil), sin escala, de la pieza representada.

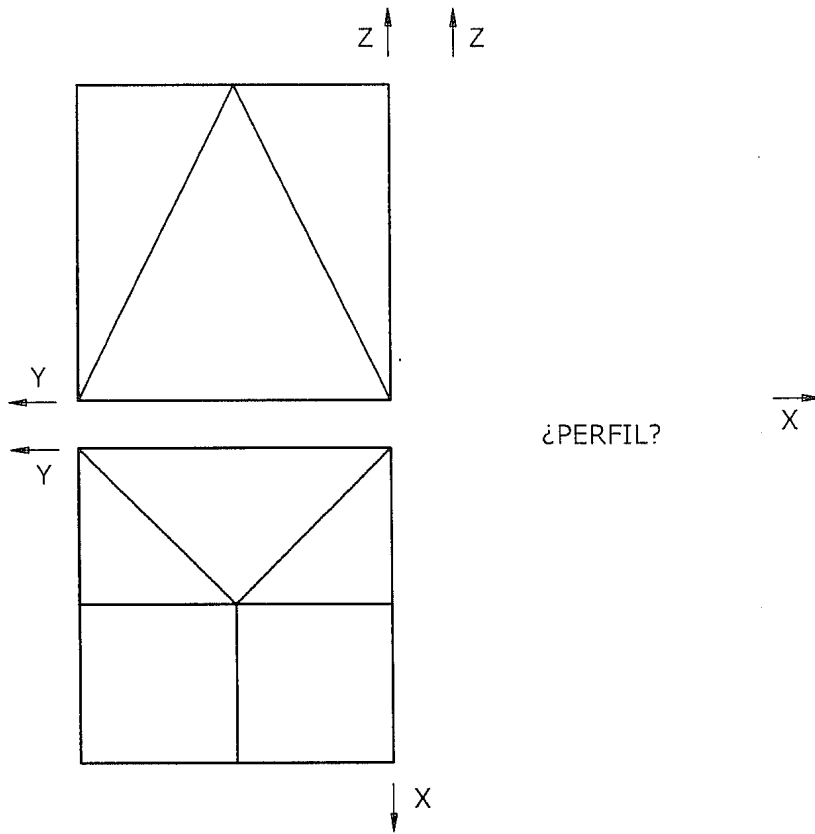


Puntuación máxima 1.25

4.- ACOTACIÓN. Acota la pieza de chapa según normas UNE.



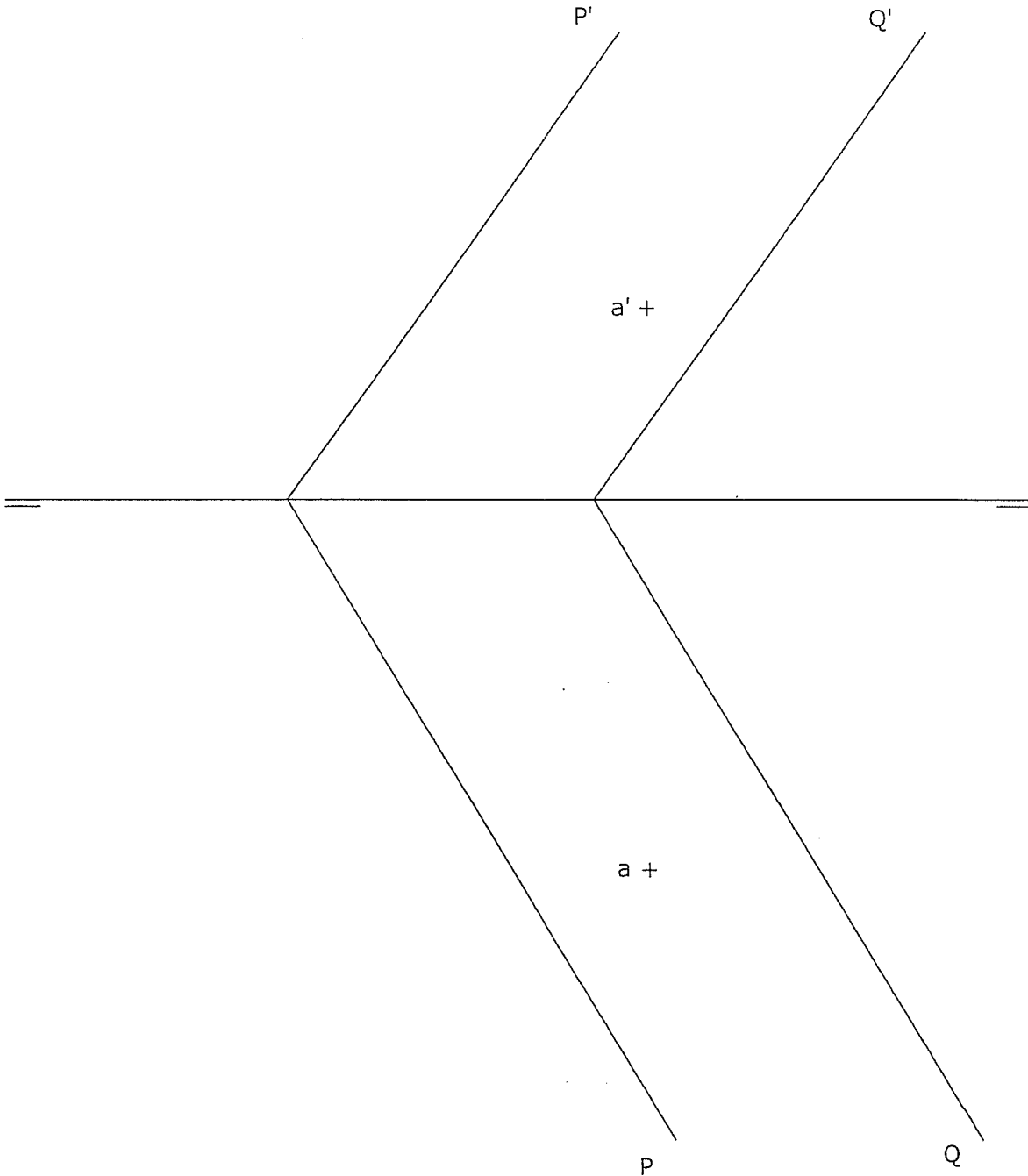
5.- ISOMÉTRICO. Representa en PERSPECTIVA ISOMÉTRICA, a escala 3:2, una figura dada por sus vistas. Calcula gráficamente y aplica en la representación los coeficientes de reducción. Dibuja el perfil correspondiente a la solución dada.



¿PERFIL?



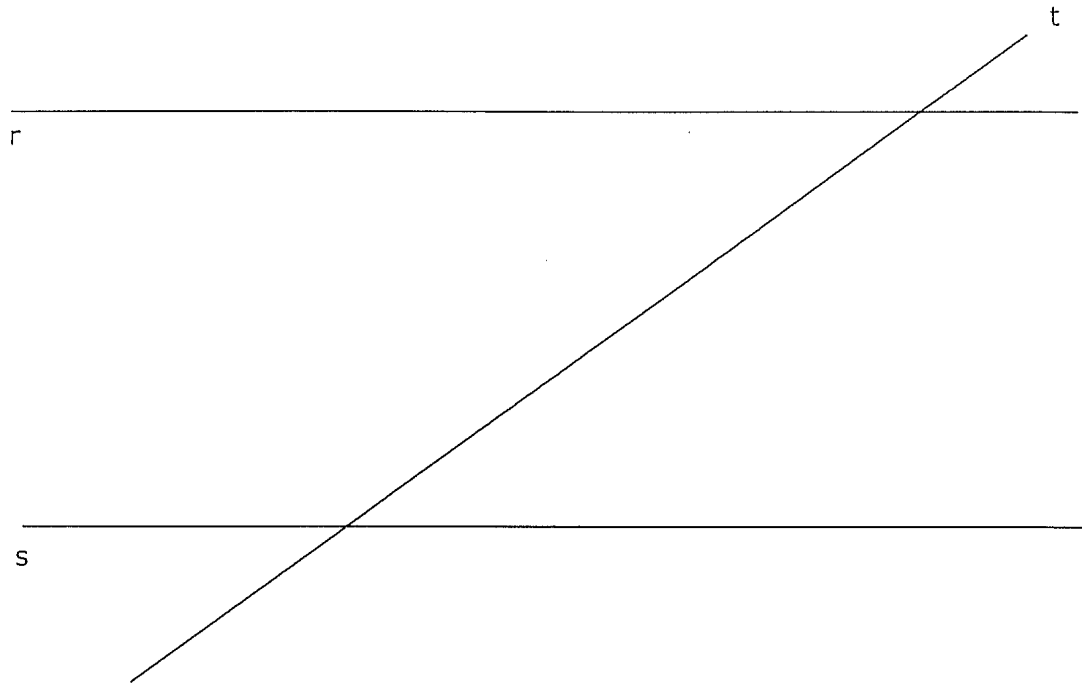
6.- DIÉDRICO. Dibuja una recta perpendicular al plano P que pase por el punto A dado. Determina la distancia entre los dos planos, P y Q, dados.



OPCIÓN B DIBUJO TÉCNICO

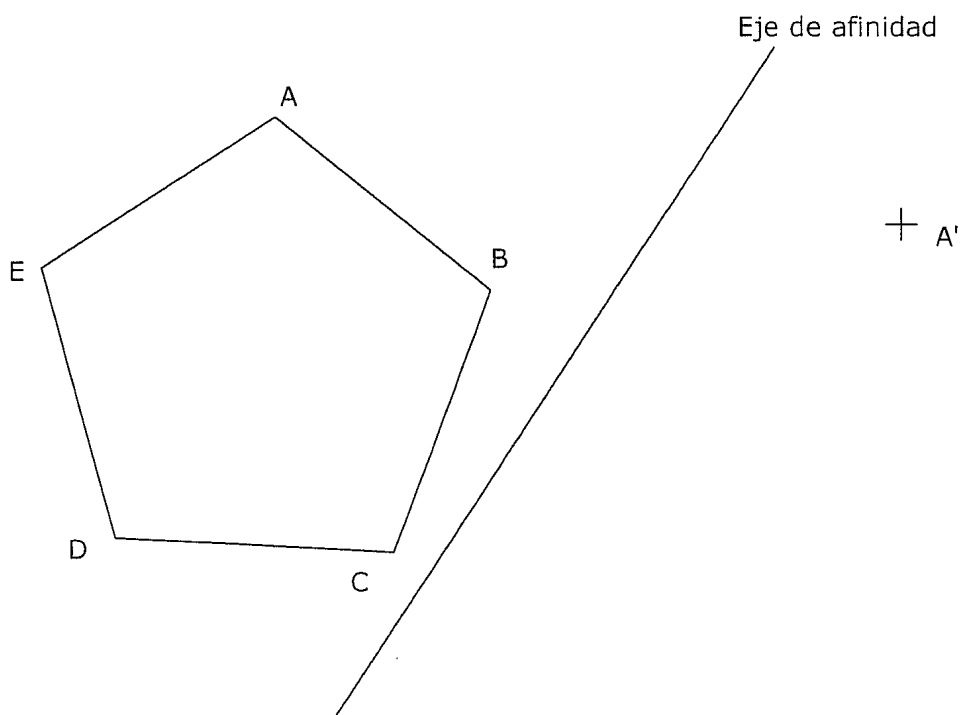
Tiempo máximo 1h 30 min

1.- TANGENCIAS. Dibuja las circunferencias tangentes a las tres rectas dadas, r, s y t, siendo dos de ellas, r y s, paralelas. Indica CLARAMENTE los puntos de tangencia.



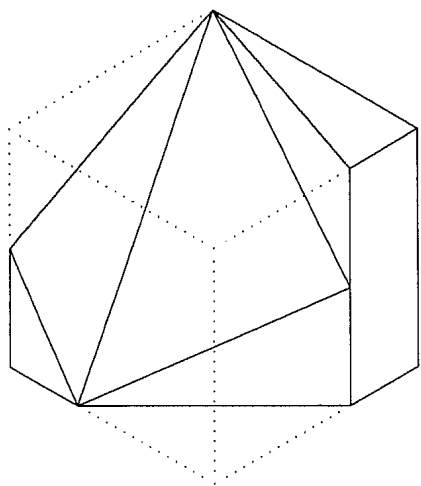
Puntuación máxima 1.25

2.- AFINIDAD. Dibuja la figura afín del pentágono dado, conocidos el eje de afinidad y una pareja de puntos afines (A y A').



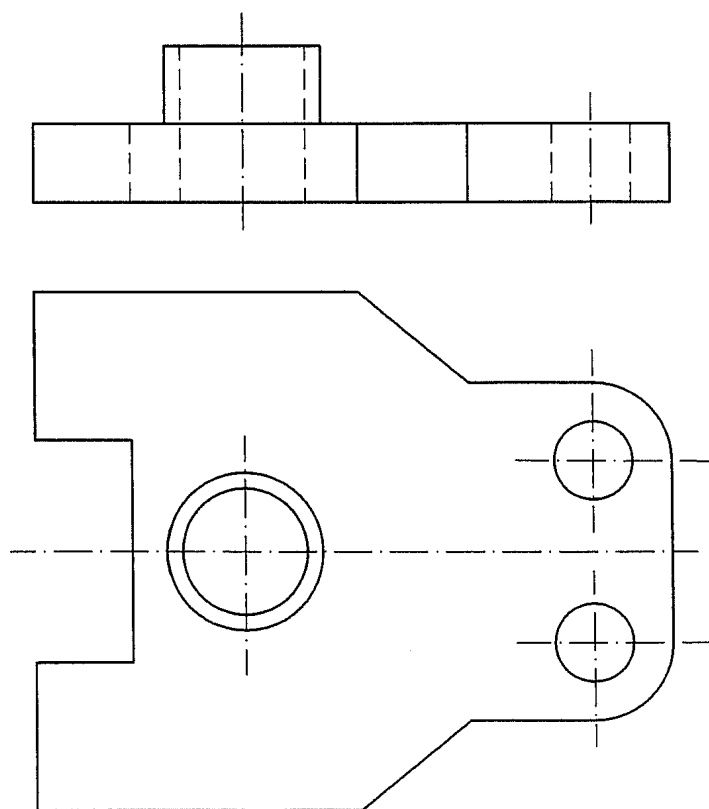
Puntuación máxima 1.25

3.- VISTAS. Dibuja a mano alzada las vistas (alzado, planta y perfil), sin escala, de la pieza representada.

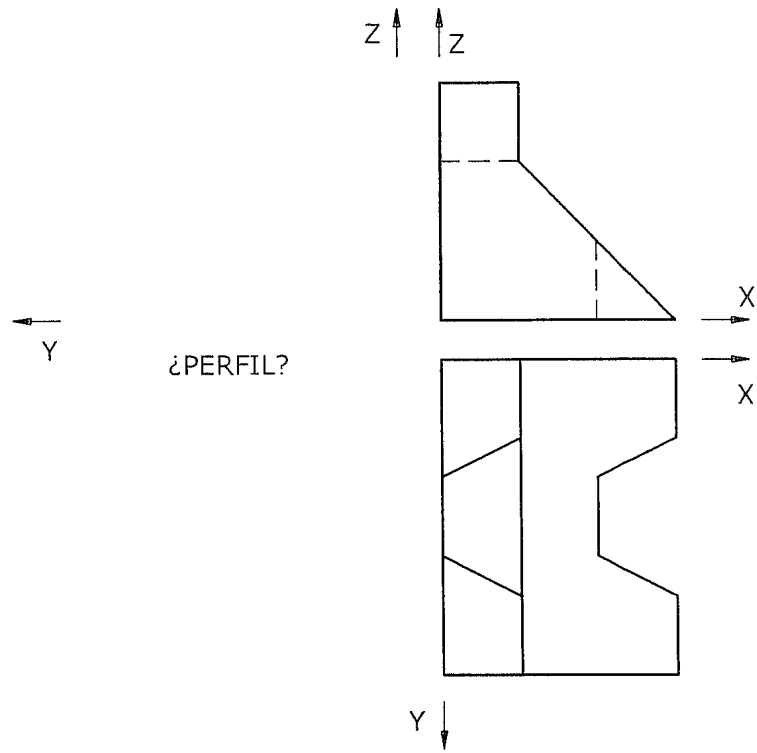


Puntuación máxima 1.25

4.- ACOTACIÓN. Acota la pieza según Normas UNE.



5.- CABALLERA. Representa en PERSPECTIVA CABALLERA, a escala 2:1, la figura dada por sus vistas. El coeficiente de reducción del eje Y es 1/2. La posición de los ejes es la indicada. Dibuja el perfil correspondiente a la figura.



Y



6.- DIÉDRICO. Dibuja las proyecciones de un triángulo equilátero conociendo que se encuentra situado sobre el plano P y que las proyecciones horizontales de dos de sus vértices (A y B) son las dadas.

