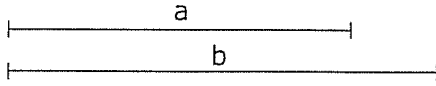


OPCIÓN A DIBUJO TÉCNICO

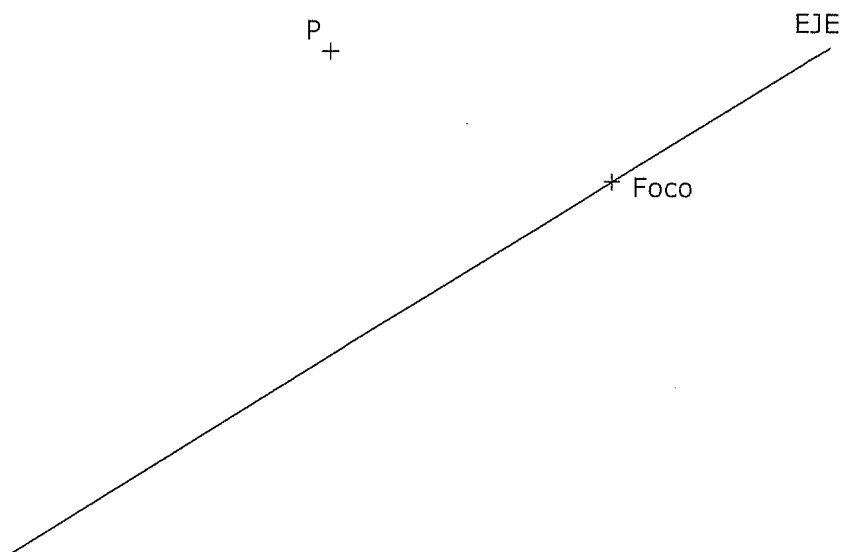
Tiempo máximo 1h 30 min

1.- PROPORCIONALIDAD. Halla la media proporcional entre los segmentos "a" y "b" dados.
Indica el concepto geométrico en que se fundamenta la construcción gráfica realizada.

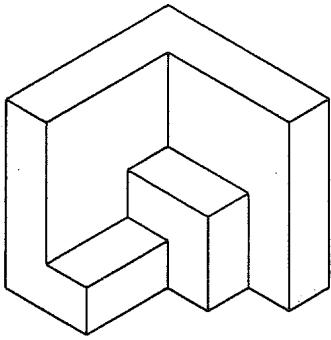


Puntuación máxima 1.25

2.- PARÁBOLA. Dibuja UNA parábola que tiene foco en F, el eje dado y pasa por el punto P.
Traza la recta tangente por el punto P de la parábola.



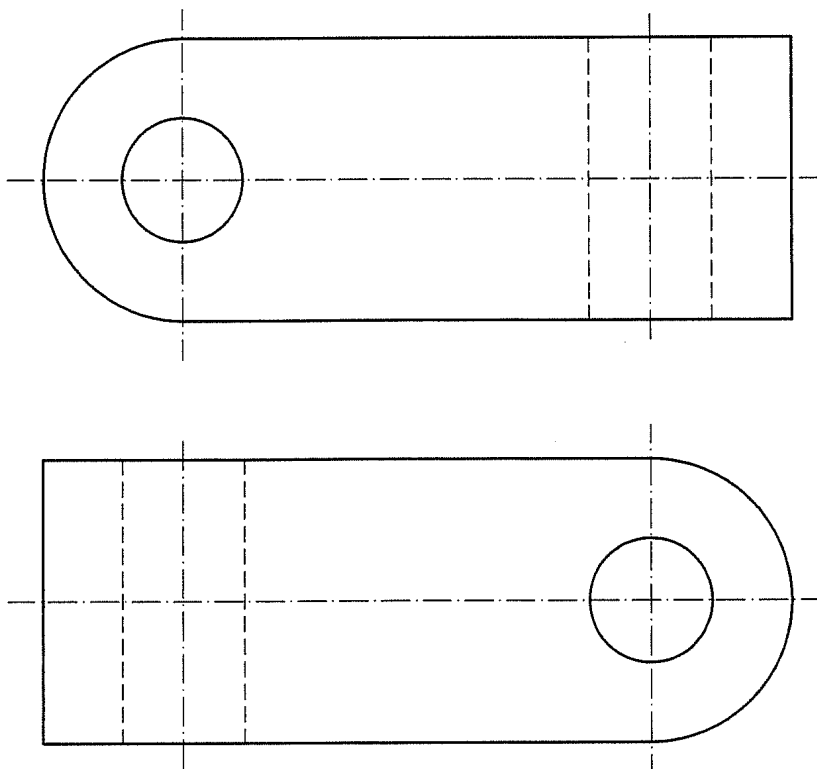
3.- VISTAS. Dibuja a mano alzada las vistas (alzado, planta y perfil), sin escala, de la pieza representada.



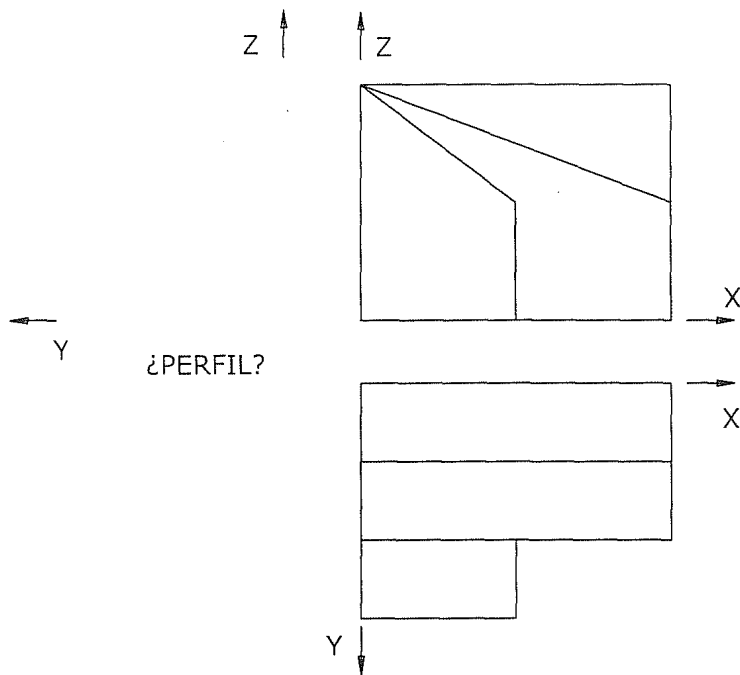
✓

Puntuación máxima 1.25

4.- ACOTACIÓN. Acota la pieza según normas UNE.



5.- CABALLERA. Representa en PERSPECTIVA CABALLERA, a escala 2:1, la figura dada por sus vistas. El coeficiente de reducción del eje Y vale 2/3. La posición de los ejes es la indicada. Dibuja el perfil correspondiente señalado.



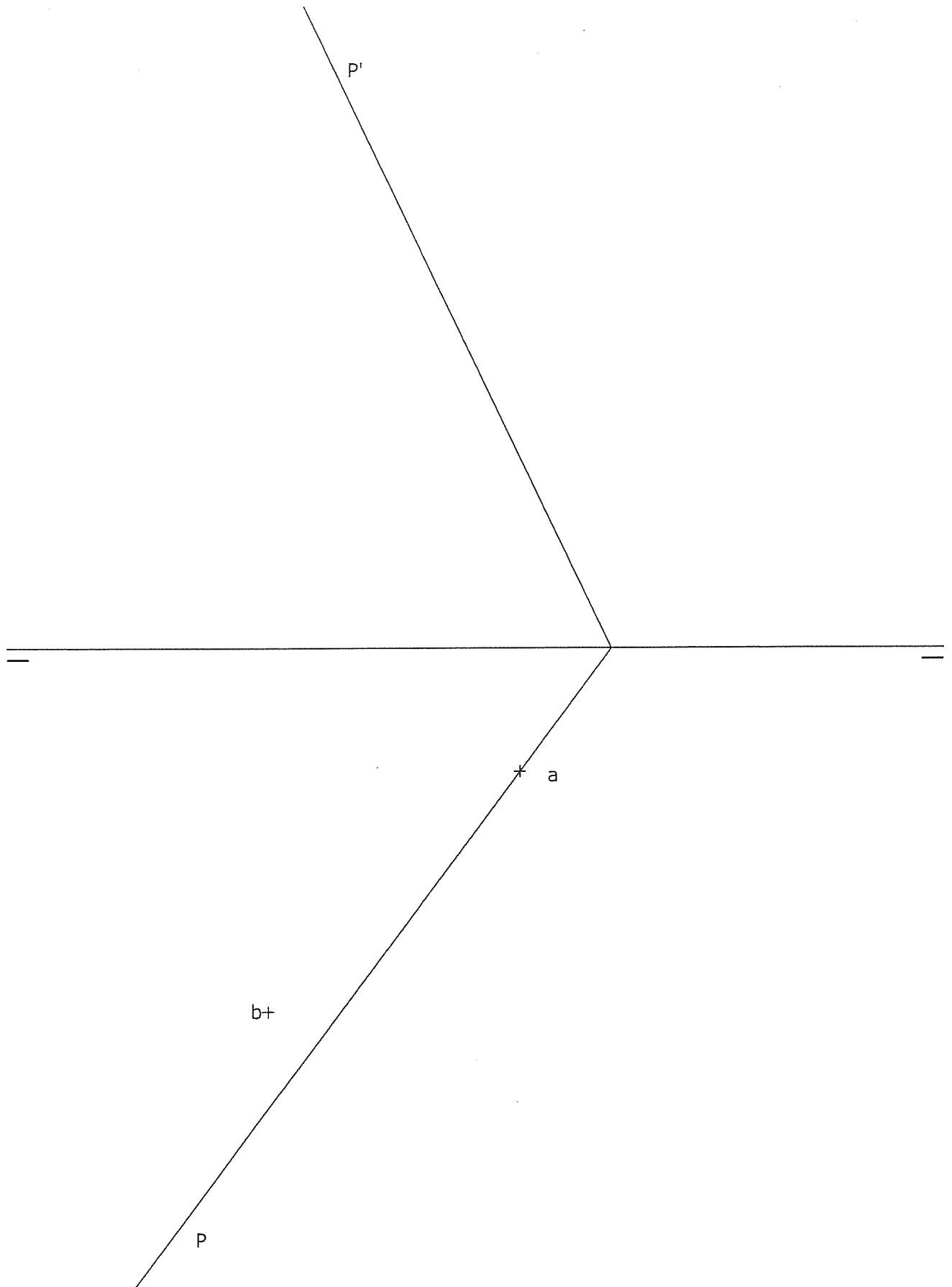
Z ↑

X
O

X →

Y ↙

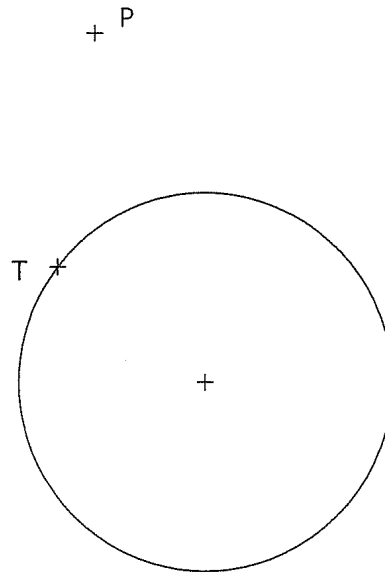
6.- DIÉDRICO. Dadas las proyecciones horizontales de los puntos A y B del plano P, dibuja las proyecciones diédricas de un triángulo equilátero de lado AB.



OPCIÓN B DIBUJO TÉCNICO

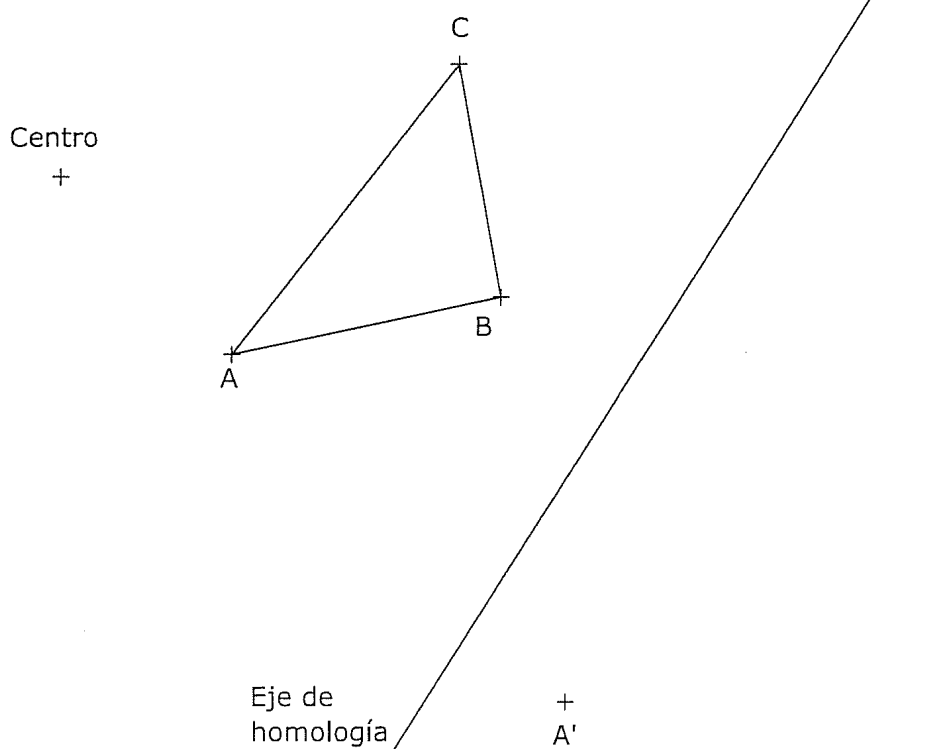
Tiempo máximo 1h 30 min

1.- TANGENCIA. Dibuja la circunferencia tangente a la dada en el punto T y que pase por el punto P. Traza el eje radical de las dos circunferencias, la solución y la dada.



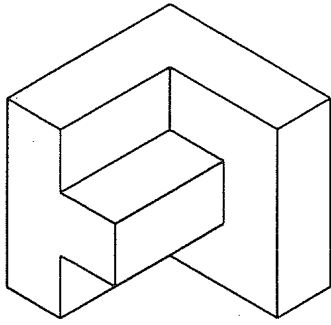
Puntuación máxima 1.25

2.- HOMOLOGÍA. Dibuja la figura homóloga del triángulo ABC, conociendo el eje de homología, el centro de homología y el punto homólogo del punto A, el punto A'.



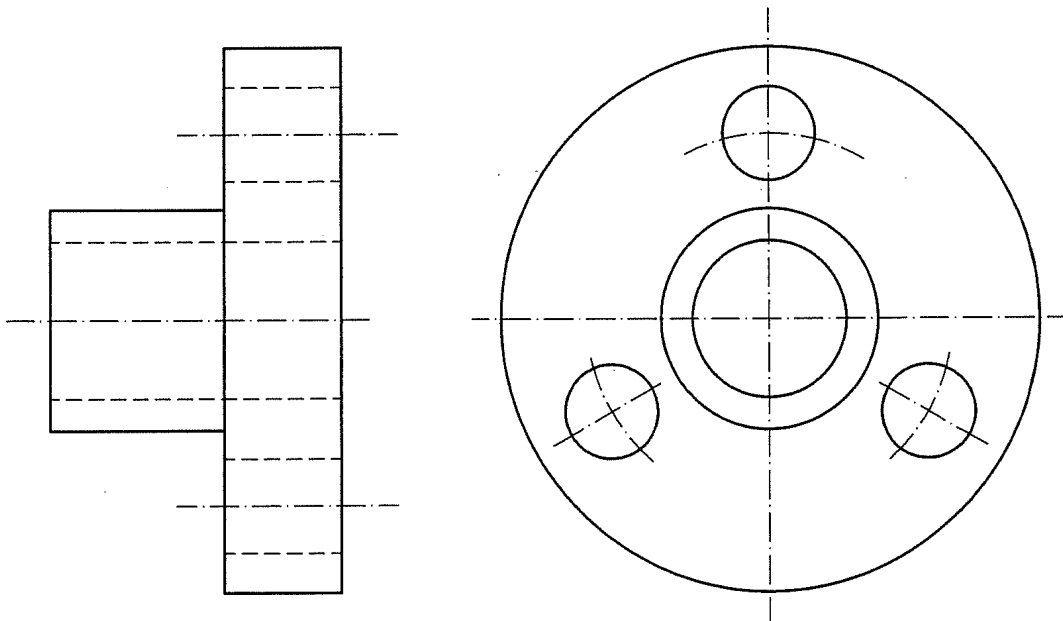
Puntuación máxima 1.25

3.- VISTAS. Dibuja a mano alzada las vistas (alzado, planta y perfil), sin escala, de la pieza representada.



Puntuación máxima 1.25

4.- ACOTACIÓN. Acota la pieza según normas UNE.

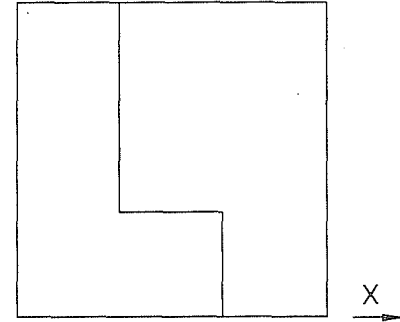


5.- ISOMÉTRICO. Representar en PERSPECTIVA ISOMETRICA, a escala 3:2, la figura correspondiente a las proyecciones. Calcular gráficamente y aplicar en la representación los coeficientes de reducción. Dibujar el perfil correspondiente a la solución hallada.

Y ←

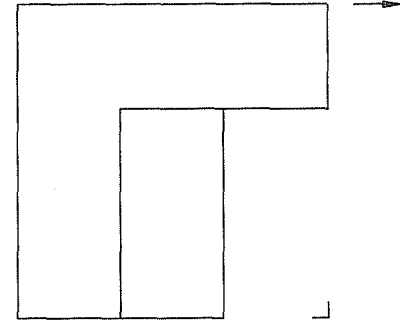
¿PERFIL?

z ↑



X →

Y ↓



6.- DIÉDRICO. Halla la intersección del plano P con el plano Q, dados ambos por sus trazas.
Dibuja un plano que contenga al punto A y que sea perpendicular a la recta hallada anteriormente.

