

BLOQUE 1

Resolver únicamente una de las cuestiones del bloque. CALIFICACIÓN: 3 puntos.
Resolver unicamente unha das cuestións do bloque. CUALIFICACIÓN: 3 puntos.

1A

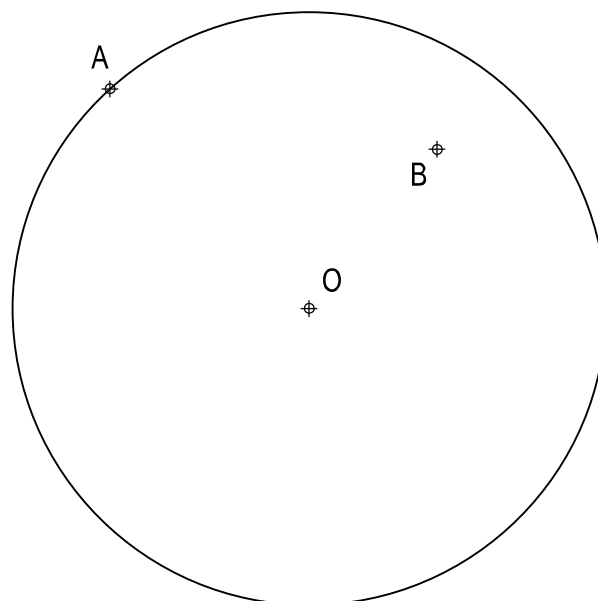
Construye un romboide de lados $a=40$ mm, $b=60$ mm y diagonal menor 50 mm.

Construe un romboide de lados $a=40$ mm, $b=60$ mm e diagonal menor 50 mm..

1B

Circunferencia tangente interior a otra de centro O y que pase por los puntos A y B.

Circunferencia tanxente interior a outra de centro O e que pase polos puntos A e B.



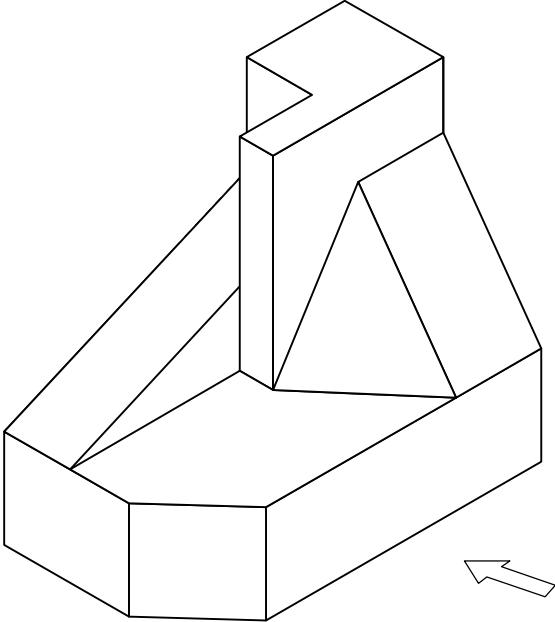
BLOQUE 2

Resolver únicamente una de las cuestiones del bloque. CALIFICACIÓN: 3 puntos.
Resolver únicamente unha das cuestións do bloque. CUALIFICACIÓN: 3 puntos.

2A

Dibuja la 1ª, 2ª y 3ª proyecciones diédricas de la figura y acótalas según la norma UNE. Escala E 1/1.

Debuxa a 1ª, 2ª e 3ª proxeccións diédricas da figura e acótaas segundo a norma UNE. Escala E 1/1.



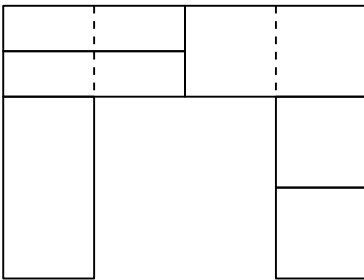
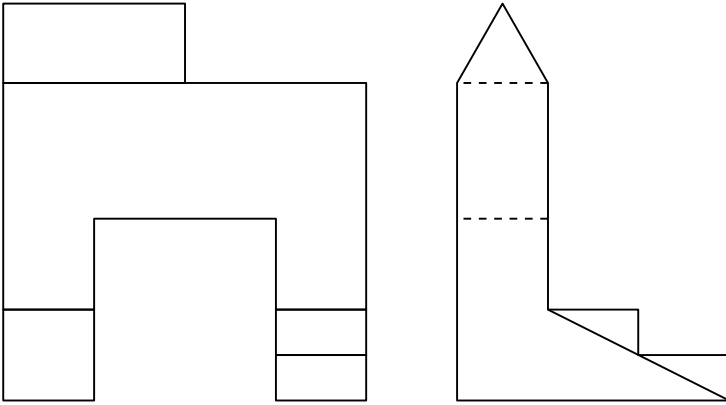
BLOQUE 2

Resolver únicamente una de las cuestiones del bloque. CALIFICACIÓN: 3 puntos.
 Resolver únicamente unha das cuestións do bloque. CUALIFICACIÓN: 3 puntos.

2B

Dadas las proyecciones diédricas de la figura, dibuja una isometría sin coeficientes de reducción a escala E 1/1.

Dadas as proxeccións diédricas da figura, debuxa unha isometría sen coeficientes de reducción a escala E 1/1.



BLOQUE 2

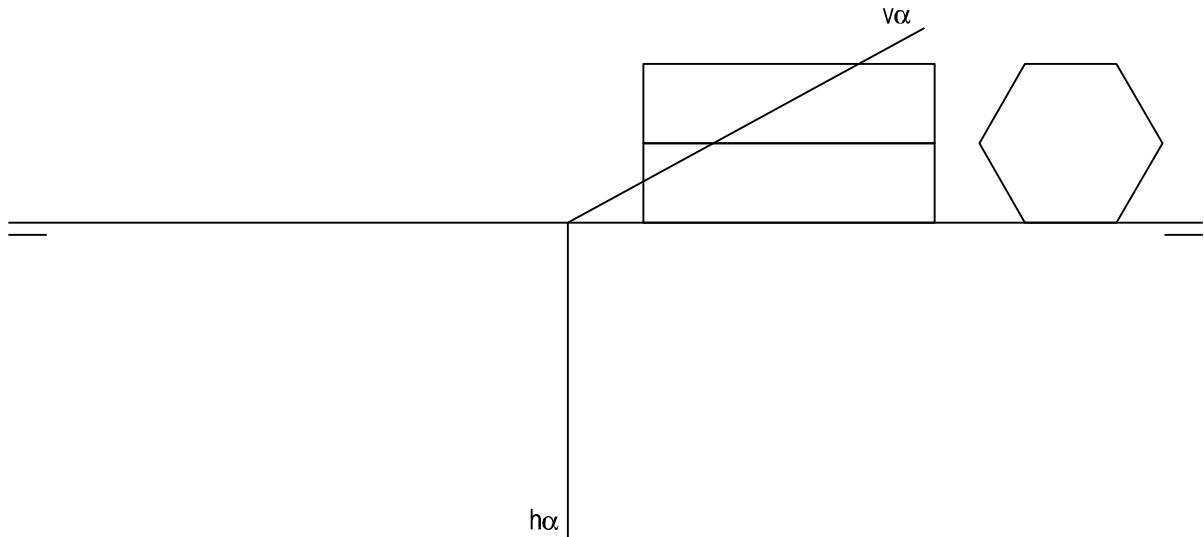
Resolver únicamente una de las cuestiones del bloque. CALIFICACIÓN: 3 puntos.

Resolver unicamente unha das cuestións do bloque. CUALIFICACIÓN: 3 puntos.

3A

Dibuja la planta y la verdadera magnitud de la sección producida por el plano α sobre el prisma dado.

Debuxa a planta e a verdadeira magnitude da sección producida polo plano α sobre o prisma dado.



3B

Dibuja las proyecciones de un cono recto de vértice situado en el plano vertical V y base una circunferencia de radio 15 mm y centro O contenida en el plano α .

Debuxa as proxeccións dun cono recto de vértice situado no plano vertical V e base unha circunferencia de raio 15 mm e centro O contida no plano α .

