



ESTRUCTURA DE LA PRUEBA

OBJETIVOS:

-Valorar conocimientos, habilidades y destrezas en el dibujo técnico de bachillerato como lenguaje gráfico universal que es, valorando la necesidad de conocer sus normas para comprender la información empleada en los estudios tecnológicos, científicos y artísticos.

-Valorar la importancia que tiene la precisión, la proporción, el acabado, la limpieza, la seguridad de los trazos y la distribución para la correcta interpretación del objeto presentado en soporte papel.

TIPOLOGÍA:

Se entregan al alumno dos propuestas diferenciadas (Opción A y Opción B), de entre las que elegirá una. Cada propuesta consta de **seis** ejercicios de diferente dificultad: los tres primeros están dirigidos a evaluar los conocimientos básicos que el alumno debe tener sobre la materia, los **tres** restantes permiten valorar, no solo los conocimientos expuestos anteriormente, sino también las habilidades y destrezas en dibujo técnico.

De los **seis** ejercicios propuestos el alumno solo dará respuesta como máximo a cuatro de ellos: dos de entre los tres primeros, **1,75** puntos por ejercicio, y dos de los **tres** restantes de valor **3,25** puntos por ejercicio.

Para la resolución de los ejercicios, deberán mantenerse los datos dados en los enunciados, y en lo referente a la forma, dimensión y posición relativa de los elementos que aparecen en la parte gráfica, conservarlos lo más aproximadamente posible.



OPCIÓN A

EJERCICIO N° 1 (Puntuación máxima: 1,75 puntos)

Dibujar un pentágono regular inscrito en una circunferencia de radio 40 mm.

EJERCICIO N° 2 (Puntuación máxima: 1,75 puntos)

Dibujar en proyecciones diédricas el plano que pasa por los puntos A(10,-30,-40), B(-10,-10,30) y C(30,50,0).

Nota aclaratoria: Las coordenadas vienen en el siguiente orden: cota, alejamiento, distancia.

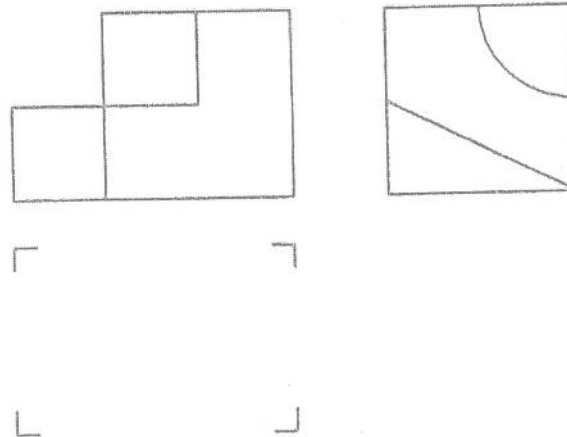
EJERCICIO N° 3 (Puntuación máxima: 1,75 puntos)

Dadas dos proyecciones ortogonales del modelo representado, se pide:

-Croquizar la planta superior.

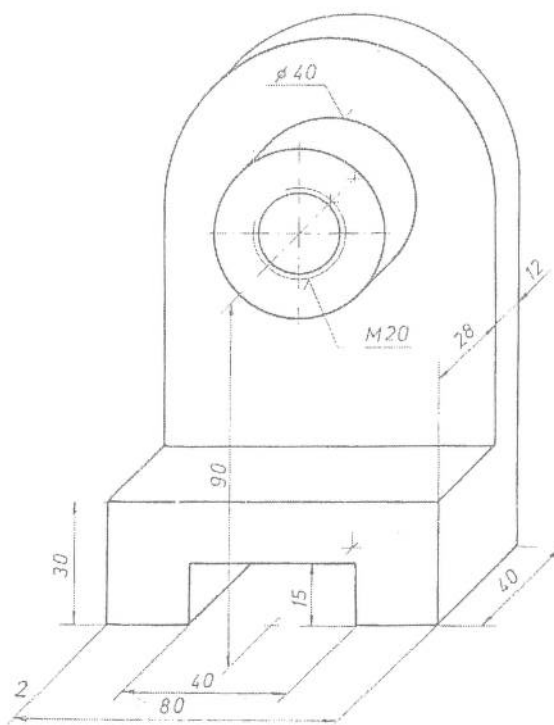
-Visualizar el modelo mediante una perspectiva axonométrica a mano alzada guardando las proporciones

Nota: Incluir si las hubiera las líneas ocultas. Si existieran diversas soluciones, bastará con representar una sola.



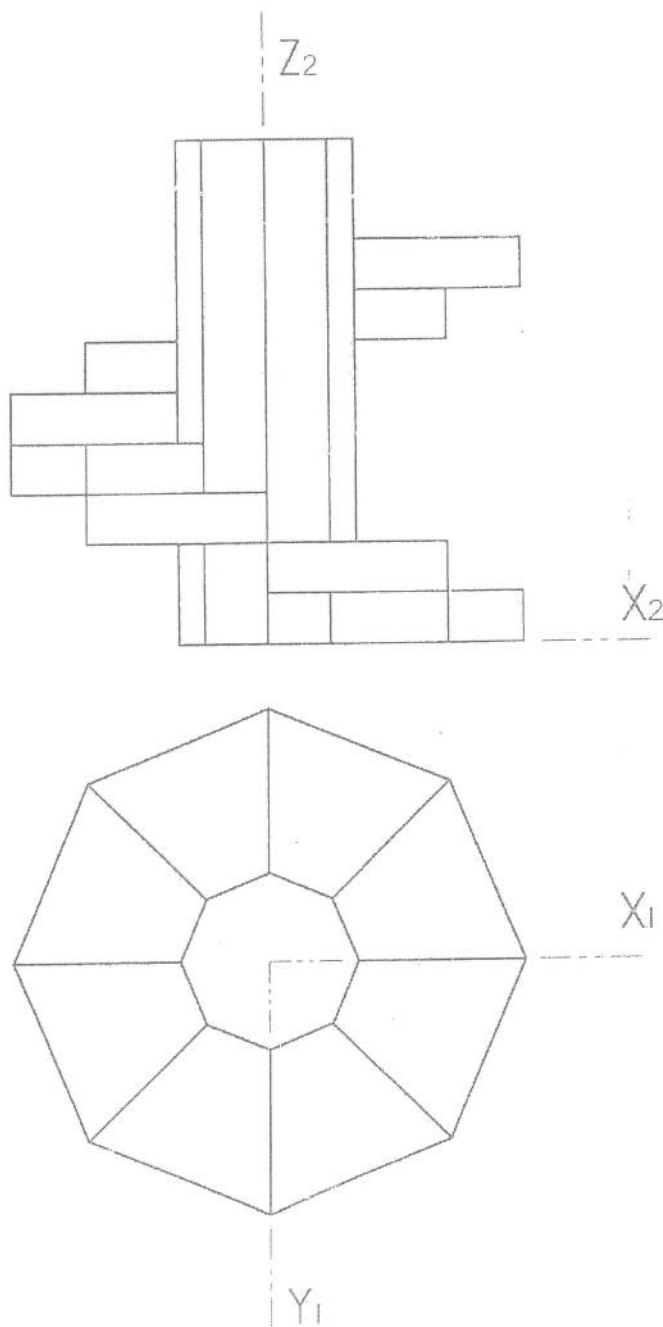
EJERCICIO N° 4 (Puntuación máxima: 3,25 puntos)

Delinear y acotar las vistas (alzado, planta y perfil) de la pieza representada en perspectiva caballera.



EJERCICIO N° 5 (Puntuación máxima: 3,25 puntos)

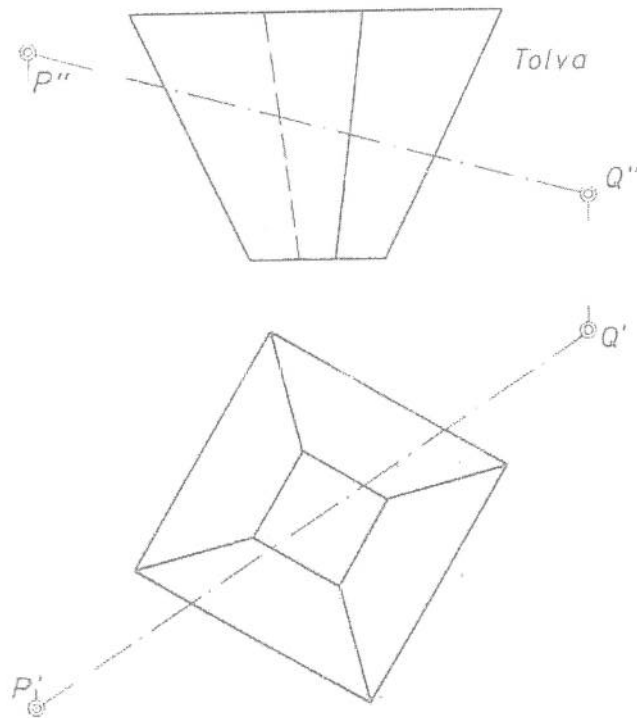
En el Sistema Diédrico se define una escalera de caracol formada por peldaños prismáticos de base trapezoidal que se apoyan en una columna recta de base un octógono regular. Se pide, la perspectiva isométrica de la escalera correspondiente a los ejes proyectados de la figura 2. Dibujar la perspectiva pedida a la misma escala que el diédrico y sin tener en cuenta los coeficientes de reducción del isométrico. Visualizar la perspectiva remarcando las partes vistas.



EJERCICIO N° 6 (Puntuación máxima: 3,25 puntos)

El eje de una tubería recta une los puntos P y Q. Hallar los puntos de intersección de su eje con las paredes laterales de la tolva (conducto en forma de tronco de pirámide invertida). Determinar la longitud del tramo de tubería comprendido entre el punto P y el de entrada en la pared de la tolva.

Nota aclaratoria: Trasladar los datos de forma aproximada.





OPCIÓN B

EJERCICIO N° 1 (Puntuación máxima: 1,75 puntos)

Dibujar el paralelogramo en el que sus lados valen 40 y 50 mm, y la diferencia de sus ángulos es de 40° .

EJERCICIO N° 2 (Puntuación máxima: 1,75 puntos)

El segmento AB de coordenadas A(30,20-40) y B(10,20,-20) es el lado de un cuadrado que está contenido en el plano α cuya traza vertical pasa por el punto C(40,0,0). El cuadrado se encuentra en su totalidad en el primer diedro. Dibujar las trazas del plano y del cuadrado.

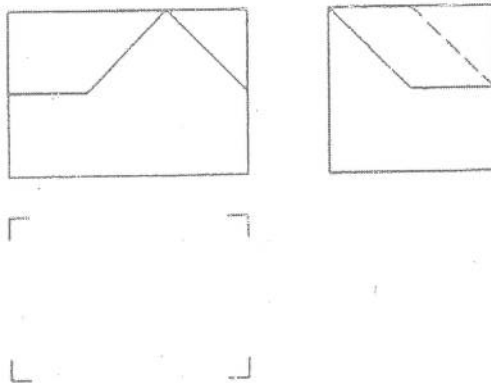
Nota aclaratoria: Las coordenadas vienen en el siguiente orden: cota, alejamiento, distancia.

EJERCICIO N° 3 (Puntuación máxima: 1,75 puntos)

Dadas dos proyecciones ortogonales del modelo representado en la figura, se pide:

- Croquizar la planta superior correspondiente.
- Visualizar el modelo mediante una perspectiva axonométrica a mano alzada según retículas.

Nota: Incluir si las hubiera las líneas ocultas. Si existieran diversas soluciones, bastará con representar una sola.



EJERCICIO N° 5 (Puntuación máxima: 3,25 puntos)

En la figura 1 se aprecia el diseño de una regadera definida por sus aristas. En la figura 2 se dan, dibujadas sobre papel cuadriculado, sus vistas diédricas a escala natural. Para saber sus dimensiones, debemos suponer que la unidad de la cuadrícula es de 5mm de lado. Se pide:

Dibujar la perspectiva isométrica que se corresponda con la posición de los ejes, a escala 1:2 y sin tener en cuenta los coeficientes de reducción de la perspectiva. Indicar los cuadriláteros que no forman plano.

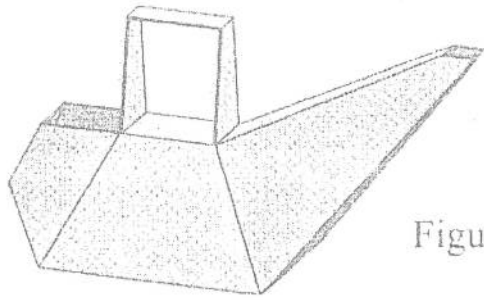


Figura 1

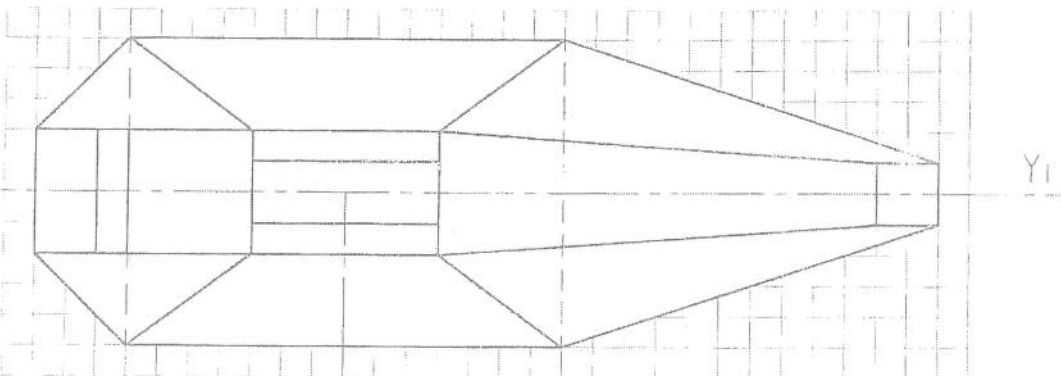
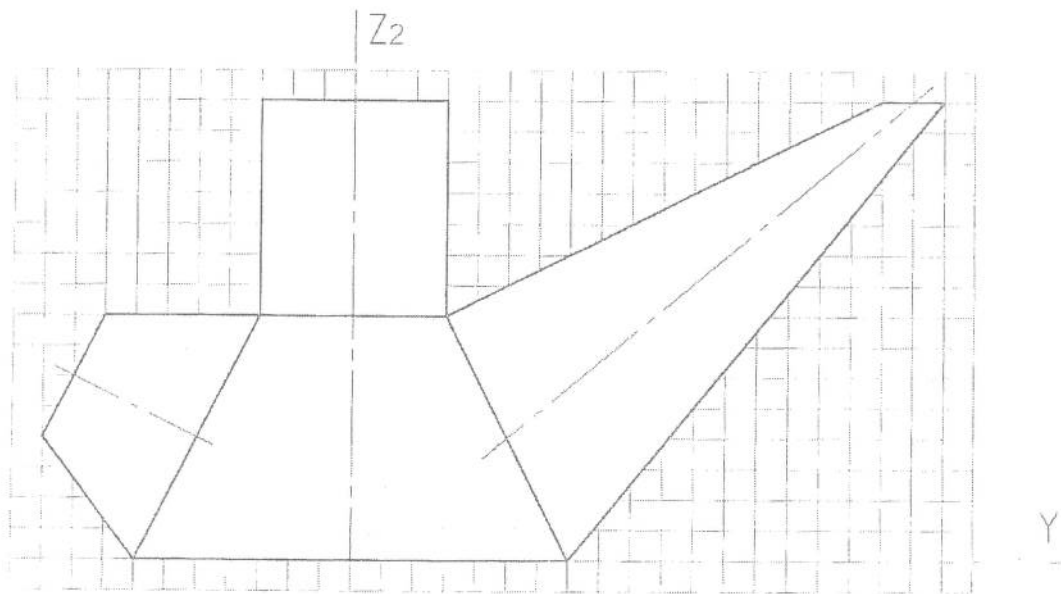


Figura 2

EJERCICIO N° 6 (Puntuación máxima: 3,25 puntos)

Hallar las tres proyecciones diédricas del cono y la recta y determinar los puntos de intersección.

Nota aclaratoria: Trasladar los datos de forma aproximada.

