



**UNIVERSIDAD
DE LA RIOJA**

Prueba de Acceso a la Universidad (LOE)

Curso: 2011/2012

Convocatoria: Julio

ASIGNATURA: DIBUJO TÉCNICO II

CRITERIOS ESPECÍFICOS DE CORRECCIÓN

Generales:

El alumno deberá estar capacitado para representar objetos espaciales geométricos básicos a través de sus proyecciones en el plano y viceversa.

Específicos:

La puntuación de cada ejercicio estará compuesta por la suma obtenida de la calificación de los aspectos siguientes:

A) Sobre el proceso y la solución:

- 80%: se otorgará cuando el proceso y el resultado final sean correctos.
- Hasta un 70%: se otorgará cuando el proceso sea correcto pero el resultado final incorrecto.

B) Sobre el resultado final:

- 20% se otorgará en base la seguridad en los trazos, ausencia de tachaduras, precisión, proporción y distribución del espacio, limpieza y explicaciones cuando proceda.

La suma aritmética de la puntuación obtenida en cada ejercicio, con precisión de dos decimales, constituirá la calificación global.

PRUEBAS DE ACCESO A LA UNIVERSIDAD

Materla:

Fecha:

INSTRUCCIONES PARA EL ESTUDIANTE

Pegue una de sus etiquetas identificativas en el cuadro 'Etiqueta del estudiante' de esta página y otra en el de la parte superior izquierda de la última página.

Cumplimente en la parte superior de esta página la fecha y denominación del ejercicio que va a realizar.

Realice el ejercicio en las páginas interiores destinadas a este fin.

No identifique ni firme el examen.

Si ha olvidado o extraviado las etiquetas identificativas diríjase a un miembro del tribunal.

Etiqueta del estudiante

Número de examen

Calificación		
Primer corrector	Segundo corrector	Tercer corrector

Notas parciales			
1	Primer corrector	Segundo corrector	Tercer corrector
2			
3			
4			
5			
6			
7			
8			

Suma		
Primer corrector	Segundo corrector	Tercer corrector

ESTRUCTURA DE LA PRUEBA
OBJETIVOS:

- Valorar conocimientos, habilidades y destrezas en el dibujo técnico de bachillerato como lenguaje gráfico universal que es, valorando la necesidad de conocer sus normas para comprender la información empleada en los estudios tecnológicos, científicos y artísticos.
- Valorar la importancia que tiene el correcto acabado y presentación del dibujo en lo referido a la diferenciación de los distintos trazos que lo configuran, la exactitud de los mismos, la limpieza y cuidado del soporte.

TIPOLOGÍA:

Se entregan al alumno dos propuestas diferenciadas (Opción A y Opción B), de entre las que elegirá una. Cada propuesta consta de seis ejercicios de diferente dificultad: los tres primeros están dirigidos a evaluar los conocimientos básicos que el alumno debe tener sobre la materia, los tres restantes permiten valorar, no sólo los conocimientos expuestos anteriormente, sino también las habilidades y destrezas en dibujo técnico.

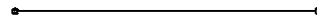
De los seis ejercicios propuestos, el alumno sólo dará respuesta como máximo a cuatro de ellos: dos de entre los tres primeros, 1,75 puntos por ejercicio, y dos de los tres restantes de valor 3,25 puntos por ejercicio.

Para la resolución de los ejercicios deberán mantenerse los datos dados en los enunciados y en lo referente a la forma, dimensión y posición relativa de los elementos que aparecen en la parte gráfica, conservarlos lo más aproximadamente posible.

Ejercicio A1 [Puntuación máxima 1,75 puntos]

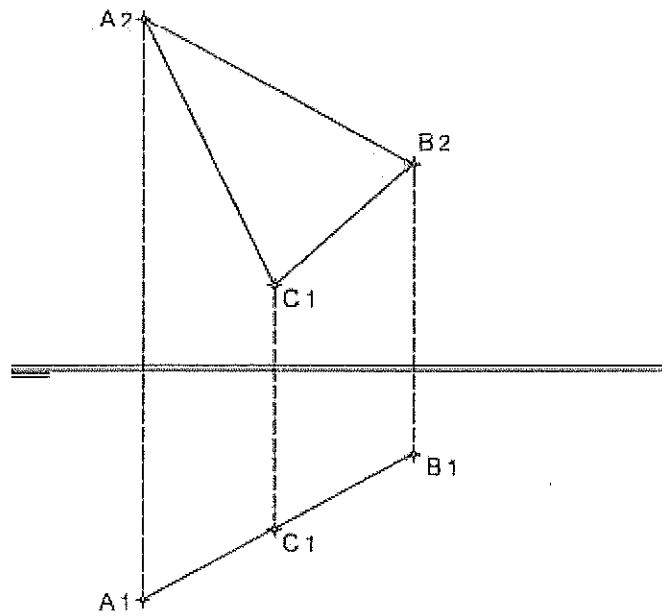
Un lado de un triángulo mide 40 mm. El ángulo opuesto mide 30°. Se pide:

- Determinar gráficamente la longitud máxima que puede medir otro de sus lados.
- Determinar gráficamente las dos soluciones para dicho triángulo, si otro lado mide 60 mm.



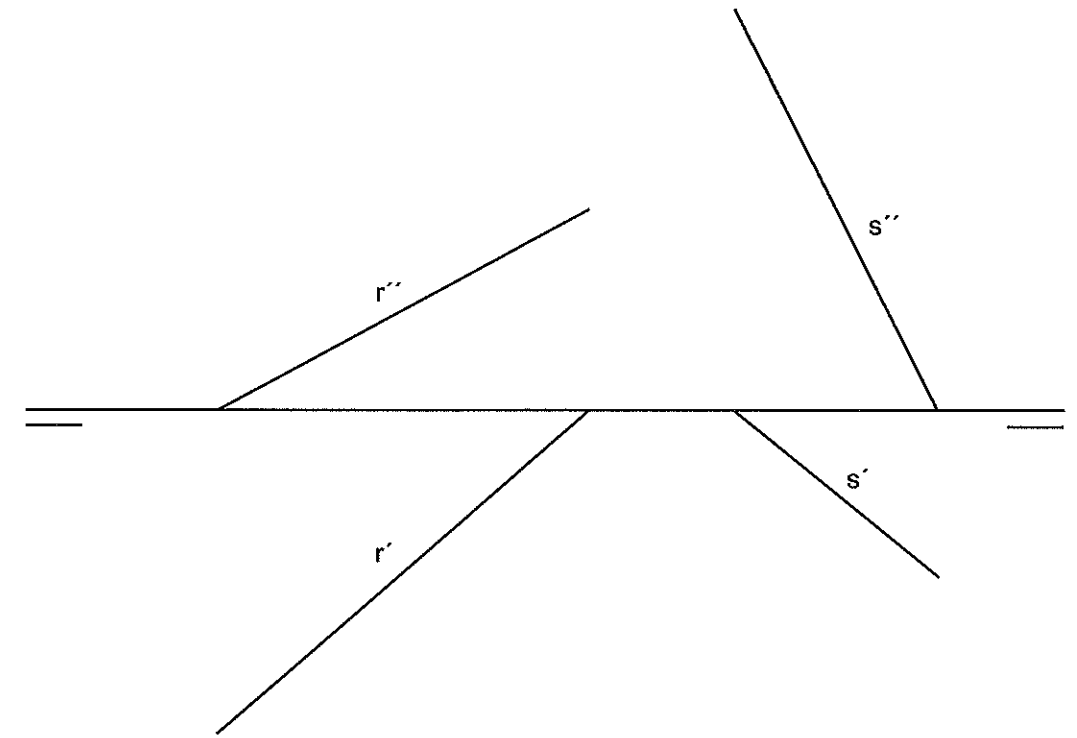
Ejercicio A2 [Puntuación máxima 1,75 puntos]

Dibuja las 3 proyecciones (planta, alzado y perfil izquierdo) de la circunferencia inscrita en el triángulo dado.



Ejercicio A3 [Puntuación máxima 1,75 puntos]

Hallar las trazas del plano que contiene a la recta r y es paralelo a la recta s. Visualizar gráficamente la distancia entre ambos.

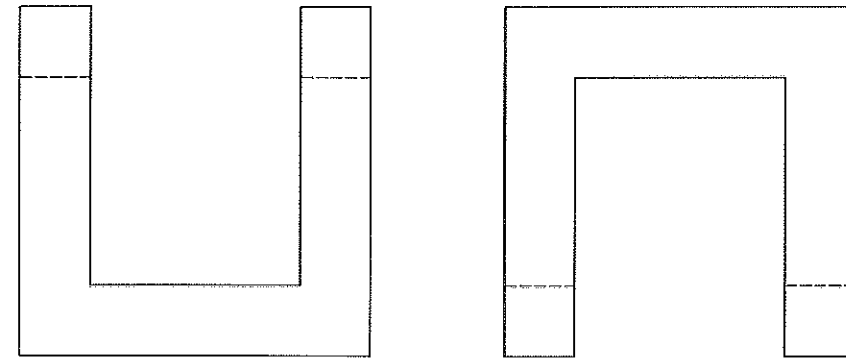


Ejercicio B1 [Puntuación máxima 1,75 puntos]

Dibujar las 4 circunferencias tangentes a las 3 rectas a las que pertenecen los 3 lados de un triángulo, de lados: $a = 35 \text{ mm}$, $b = 35 \text{ mm}$, $c = 30 \text{ mm}$.

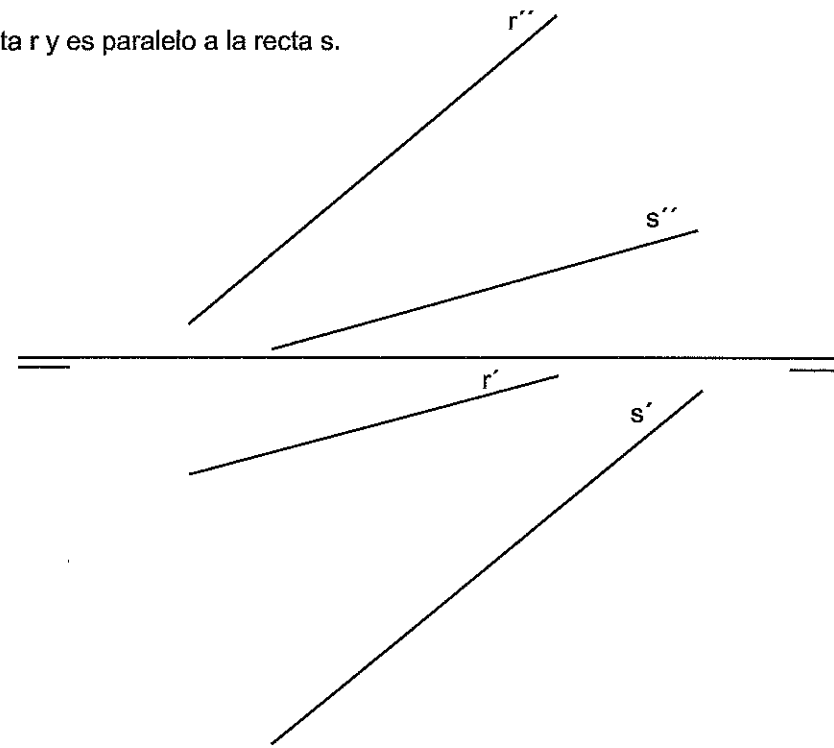
Ejercicio B3 [Puntuación máxima 1,75 puntos]

Dado el alzado y el perfil izquierdo, dibujar la tercera vista en diédrico (sistema europeo) y una perspectiva de la pieza completa a mano alzada.



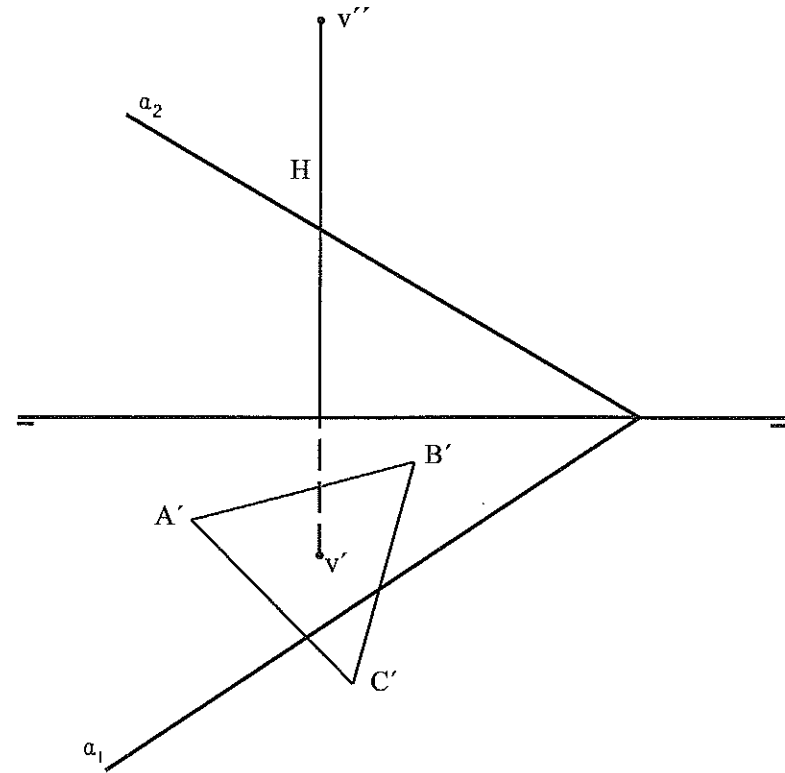
Ejercicio B2 [Puntuación máxima 1,75 puntos]

Hallar las trazas del plano que contiene a la recta r y es paralelo a la recta s .



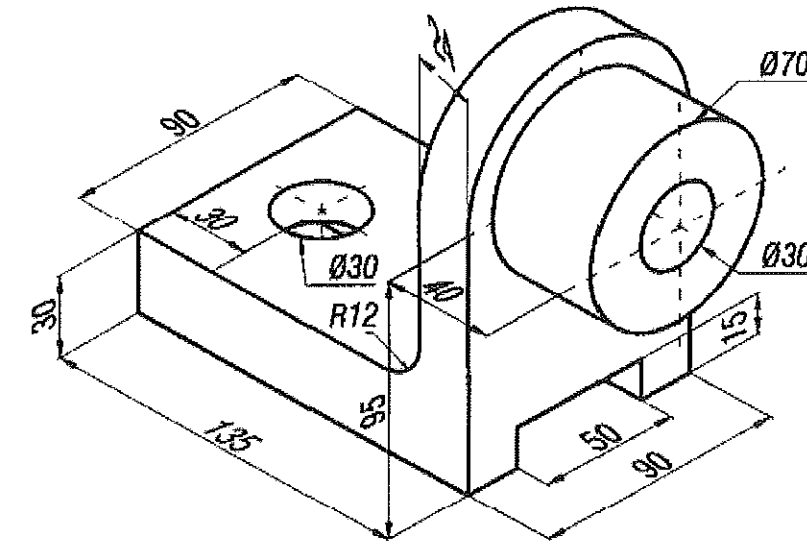
Ejercicio A4 [Puntuación máxima 3,25puntos]

Dada la pirámide de base triangular $A'-B'-C'$ (triángulo equilátero) apoyada en el plano horizontal y cuya altura es H. Determinar en proyección horizontal y vertical y en verdadera magnitud la sección interceptada por el plano oblicuo α_1 y α_2 .



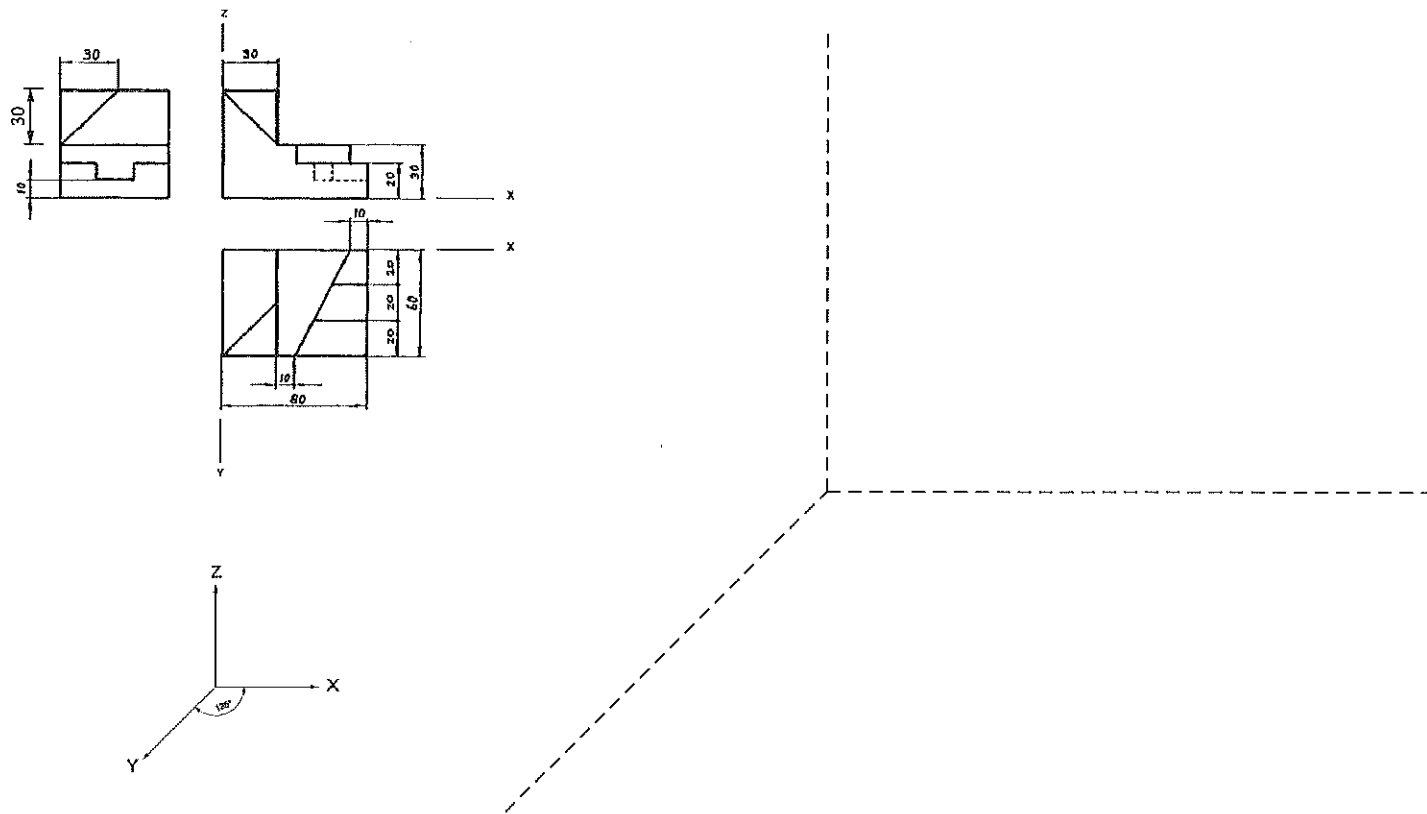
Ejercicio A6 [Puntuación máxima 3,25puntos]

Dibujar a escala 1:2 la planta y el alzado seccionado por el plano de simetría de la pieza. Utilizar el sistema europeo de proyecciones diédricas. Los taladros son pasantes. Acotar.



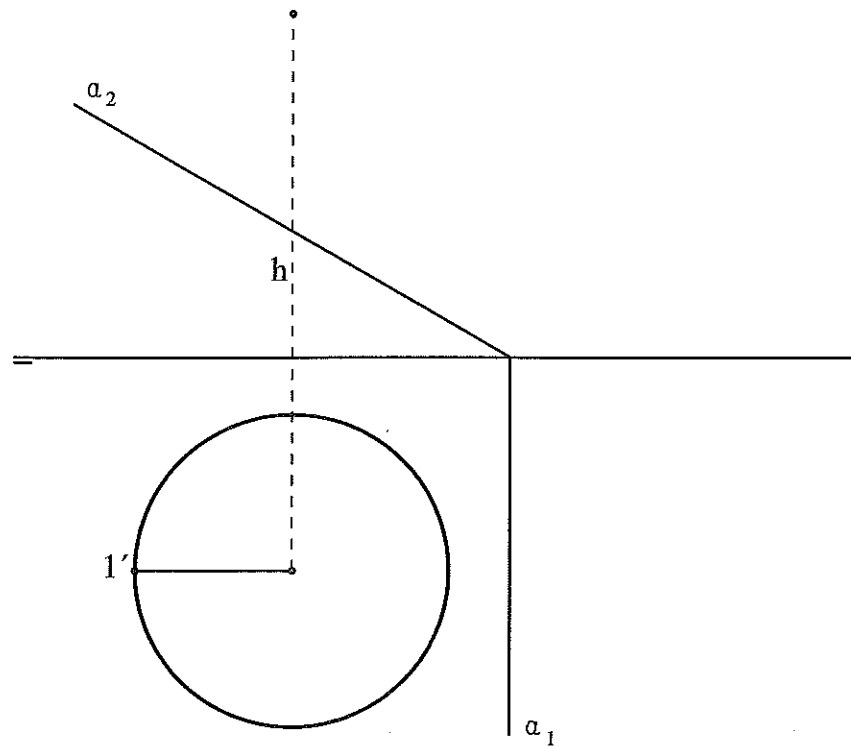
Ejercicio A5 [Puntuación máxima 3,25puntos]

Dadas las proyecciones diédricas acotadas, dibujar la PERSPECTIVA CABALLERA de la pieza a escala 1:1 y sin aplicar coeficiente de reducción. Respetad el sistema de ejes propuesto.



Ejercicio B4 [Puntuación máxima 3,25puntos]

Una pirámide de base hexagonal regular inscrita en la circunferencia dada, tiene uno de sus vértices en $1'$, está apoyada en el plano horizontal y su altura es h . Dibujar las proyecciones de dicha pirámide en PH y PV, y las secciones en proyección y en verdadera magnitud producidas por el plano proyectante α_1 y α_2 .

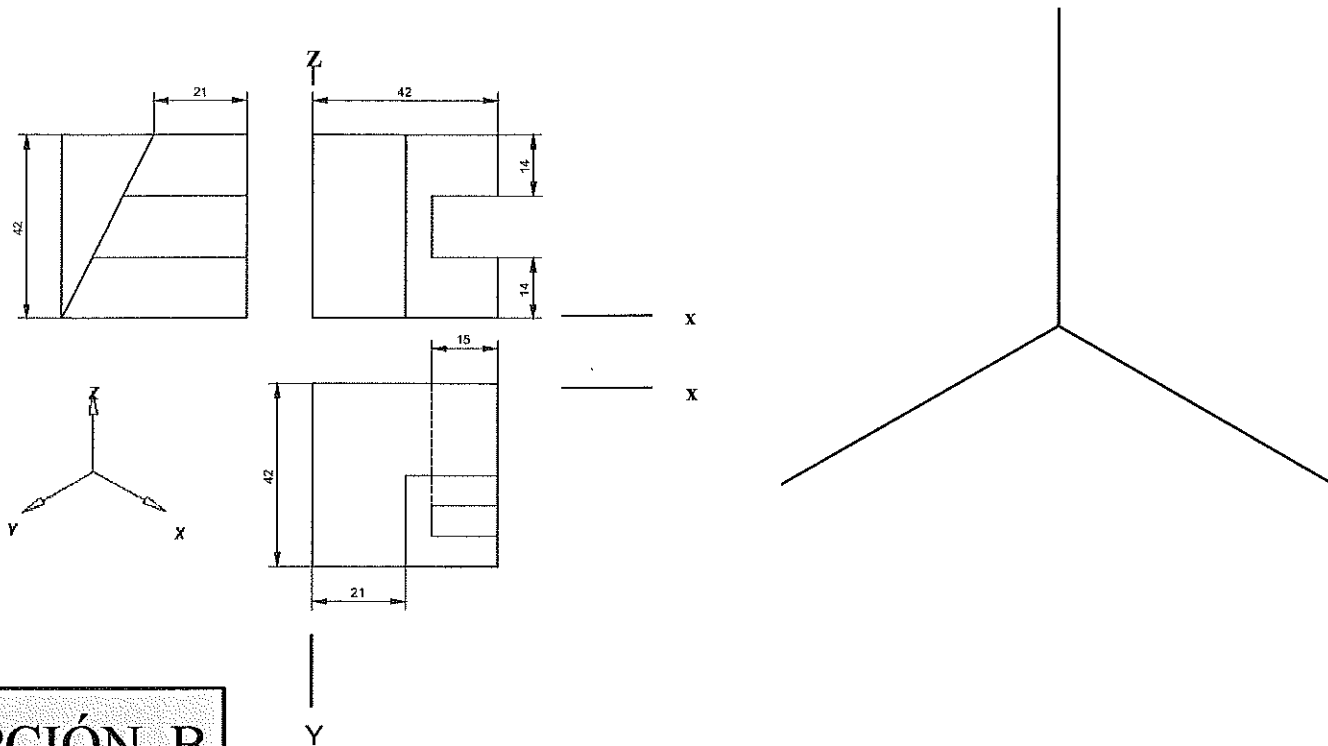


Ejercicio B6 [Puntuación máxima 3,25 puntos]

Dibujar la perspectiva cónica propuesta (sólo aristas vistas).

Ejercicio B5 [Puntuación máxima 3,25puntos]

Dadas las proyecciones diédricas acotadas, dibujar la isometría de la pieza a escala 1:1 y sin aplicar coeficientes de reducción. Respetad el sistema de ejes propuesto.



OPCIÓN B

