

# Dibujo técnico II

- BACHILLERATO
- FORMACIÓN PROFESIONAL
- CICLOS FORMATIVOS DE GRADO SUPERIOR

Examen

Criterios de Corrección y Calificación



eman ta zabal zazu



Universidad  
del País Vasco

Euskal Herriko  
Unibertsitatea

NAZIOARTEKO  
BIKAINASUN  
CAMPUSA

CAMPUS DE  
EXCELENCIA  
INTERNACIONAL



Universidad del País Vasco Euskal Herriko Unibertsitatea

UNIBERTSITATERA SARTZEKO PROBAK

2014ko EKAINA

**MARRAZKETA TEKNIKOA II**

PRUEBAS DE ACCESO A LA UNIVERSIDAD

JUNIO 2014

**DIBUJO TÉCNICO II**

Irakasgaia / Asignatura

Ariketa Kode / Código ejercicio

Data / Fecha

.....n, .....(e)ko .....aren .....(e)an

En ....., a ..... de ..... de .....

Kalifikazioa / Calificación

Azterketa honek bi aukera ditu. Azterketariak aukeretako bat (A edo B) hartu eta oso-osoan ebatzi behar du.

Ez ahaztu azterketako orrialde bakoitzean kodea jartzea.

Este examen tiene dos opciones. El Alumno podrá escoger una de las dos propuestas (la A o la B) que resolverá en su integridad.

No olvides incluir el código en cada una de las hojas de examen.

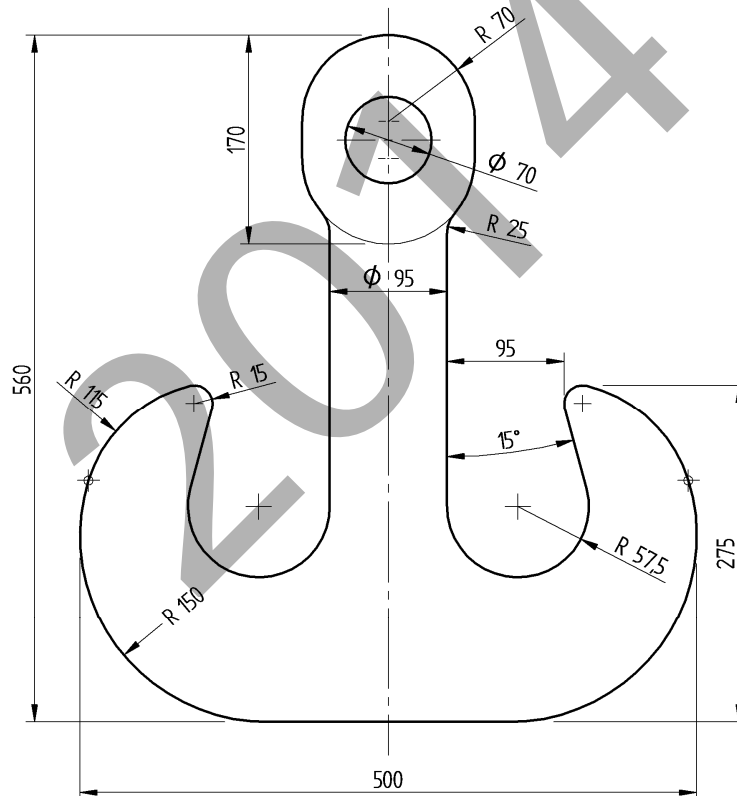
Código ejercicio:

**Propuesta A** (consta de tres ejercicios)

**Ejercicio 1-A:** (de la propuesta A, valorado con 3 puntos)

En la figura se muestra un gancho doble, cuyo contorno está formado por arcos de circunferencia y segmentos rectilíneos, sin presentar ningún punto anguloso. Sus cotas están dadas en milímetros. Completar, trabajando a escala 1/3 en la hoja siguiente, el contorno del gancho, determinando los centros de los arcos y sus puntos de tangencia.

*Notas: La figura dada está desproporcionada prevaleciendo en ella las cifras de cota. En la resolución del ejercicio, se deben dejar indicadas las construcciones auxiliares empleadas. Por ser simétrico, dibujar solamente la mitad del gancho.*





Universidad del País Vasco Euskal Herriko Unibertsitatea

PRUEBA DE ACCESO A LA UNIVERSIDAD  
JUNIO 2014

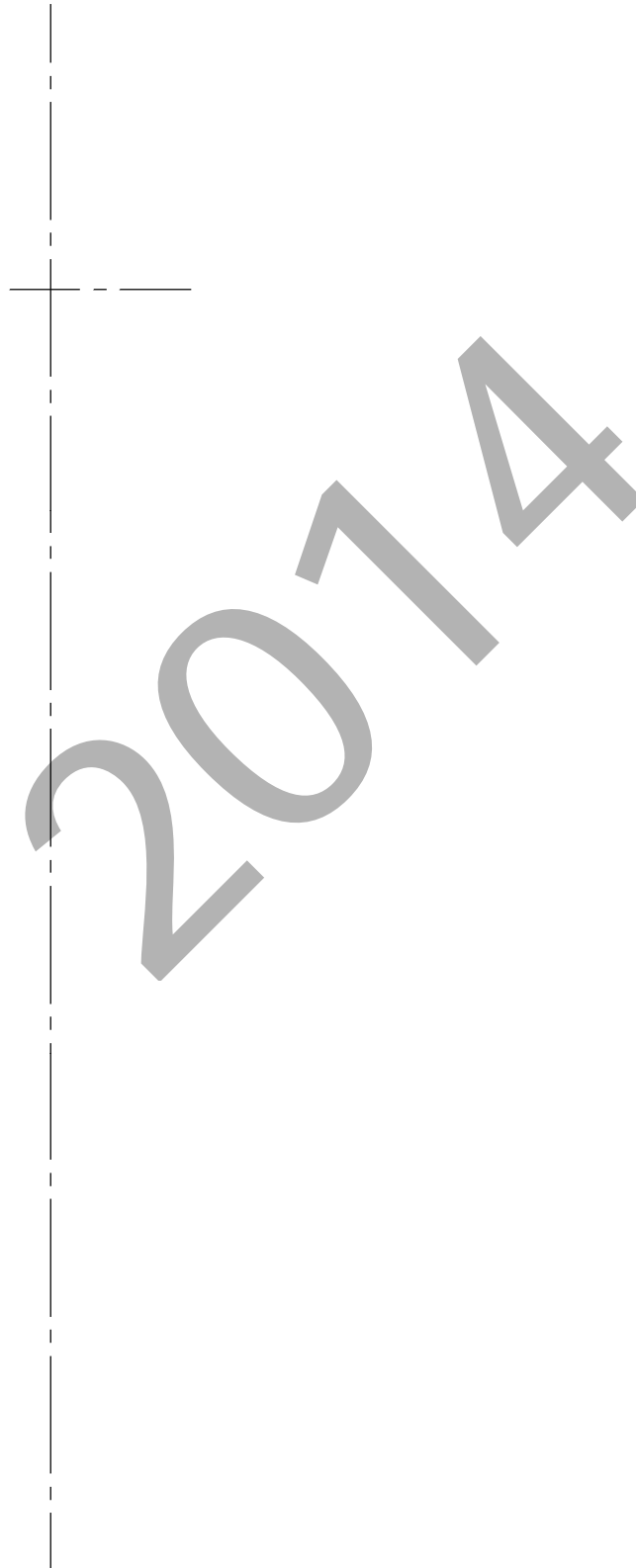
**DIBUJO TÉCNICO**

Cuestionario  
**2014 – I**  
Propuesta A

Hoja 2 de 5

Código ejercicio:

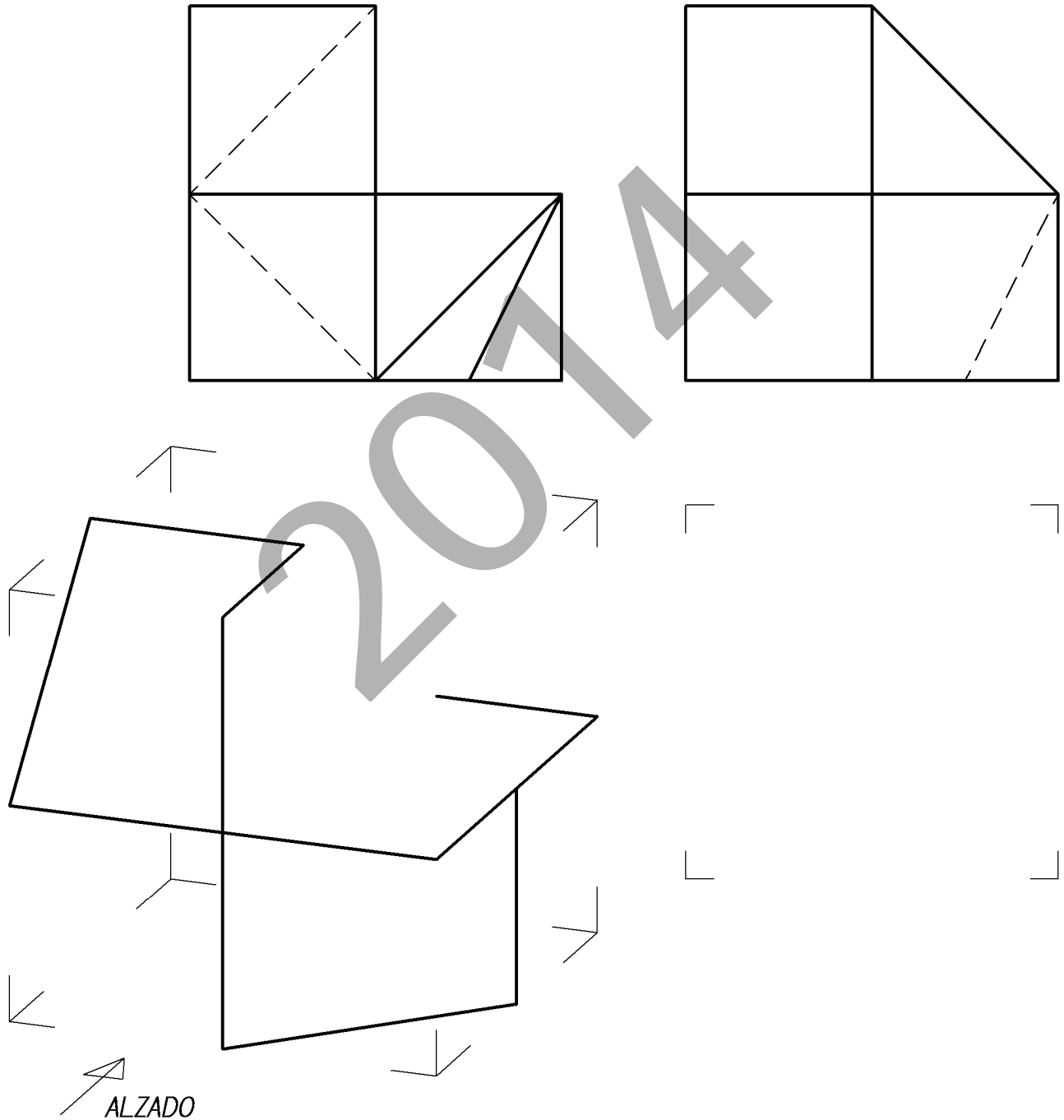
**Ejercicio 1-A:** (continuación)



Código ejercicio:

**Ejercicio 2-A:** (de la propuesta A, valorado con 4 puntos)

De una pieza de caras planas se conocen dos vistas diédricas completas, el alzado y el perfil derecho. Se pide, dibujar la planta y, a ‘mano alzada’, completar la perspectiva dada.

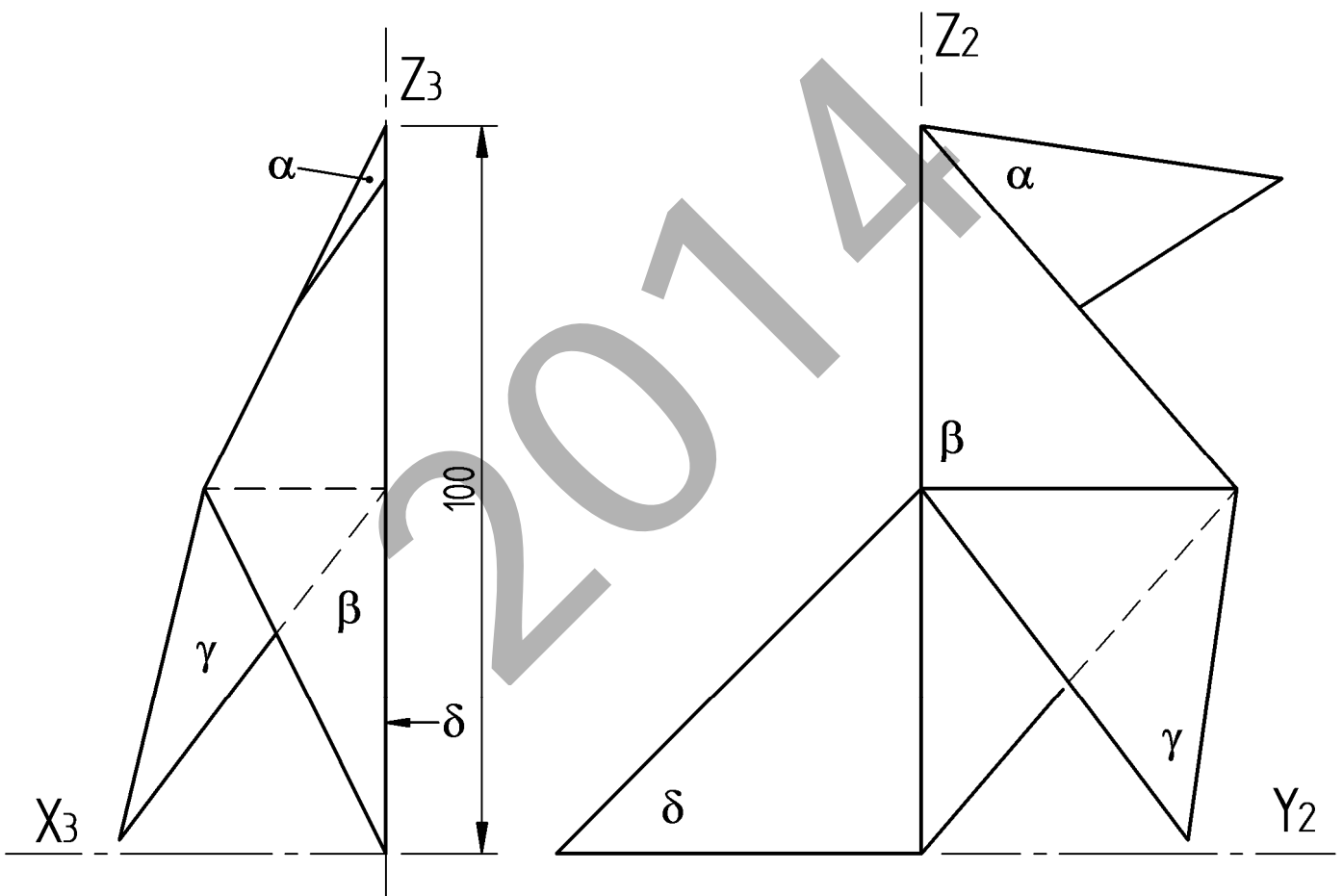


Código ejercicio:

**Ejercicio 3-A:** (de la propuesta A, valorado con 3 puntos)

Una pajarita construida por papiroflexia está compuesta de siete triángulos rectángulos isósceles  $\alpha$ ,  $\beta$ ,  $\gamma$ ,  $\delta$  y  $\alpha'$ ,  $\beta'$  y  $\gamma'$  (estos tres últimos, simétricos, respecto del plano YZ, de sus homónimos). Se pide, a escala natural ( $E = 1/1$ ), la perspectiva isométrica de la figurita de papel.

(Si se desea, puede considerarse  $K_x = K_y = K_z = 1$ )





Universidad del País Vasco  
Euskal Herriko Unibertsitatea

PRUEBA DE ACCESO A LA UNIVERSIDAD  
JUNIO 2014

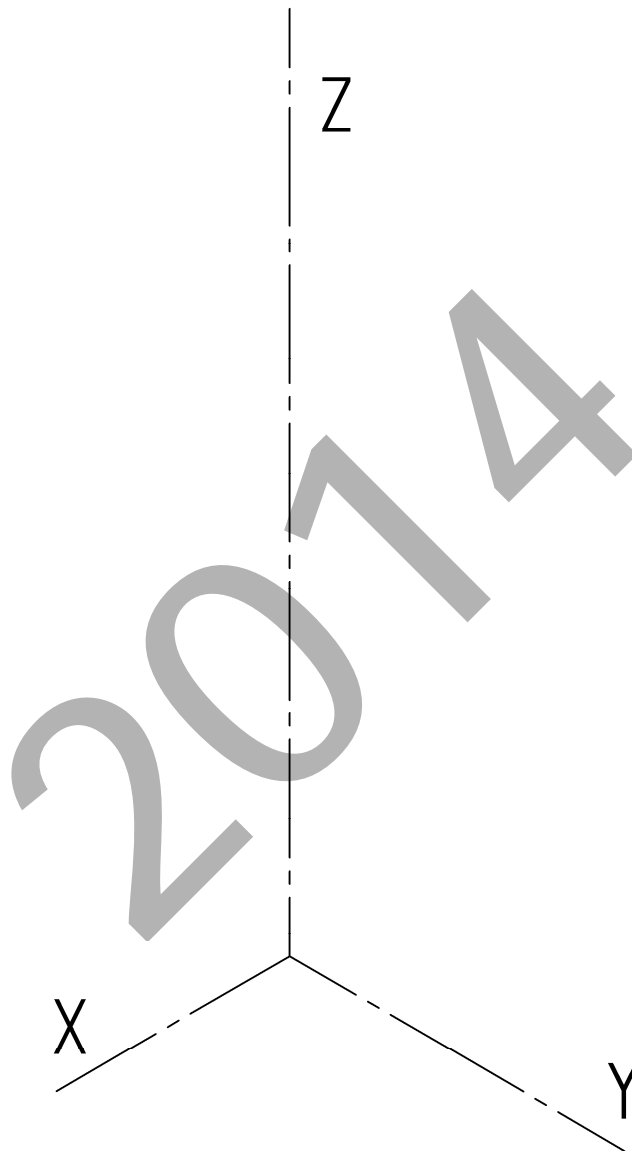
DIBUJO TÉCNICO

Cuestionario  
2014-I  
Propuesta A

Hoja 5 de 5

Código ejercicio:

**Ejercicio 3-A:** (continuación)



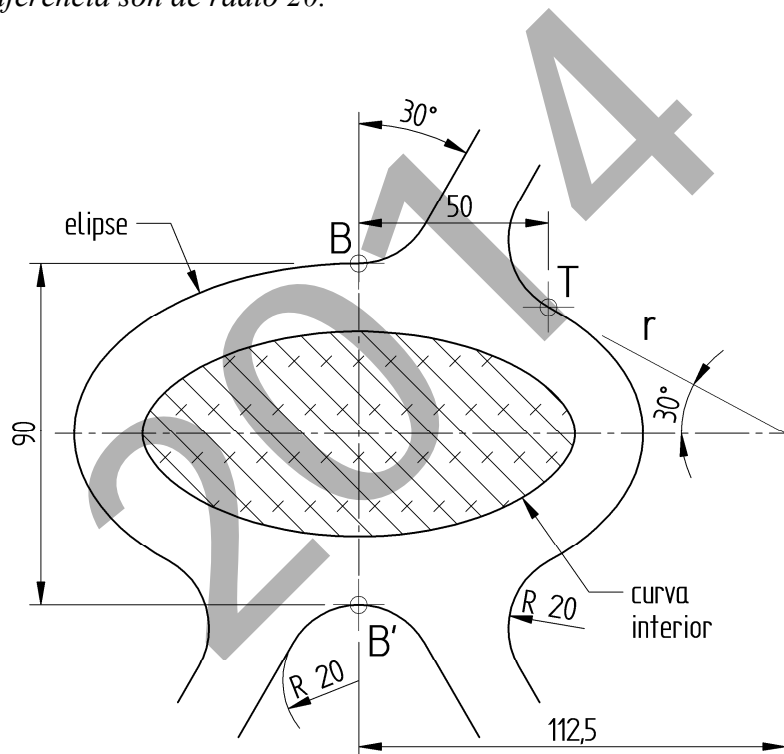
Código ejercicio:

**Propuesta B** (consta de tres ejercicios)

**Ejercicio 1-B:** (de la propuesta B, valorado con 3 puntos)

La figura representa una plaza. Su contorno exterior es una elipse de la que se conoce el eje  $BB'$  y un punto  $T$  sobre la recta  $r$ . Se pide, a escala 1:1000, dibujar con suficiente precisión dicho contorno exterior junto con sus accesos, determinando puntos de la elipse intercalados entre los vértices y situando los centros de los arcos circulares y sus puntos de tangencia. Calcular, también, la posición de los focos.

*Nota: Determinar tres puntos de la elipse entre dos vértices consecutivos. Dejar indicadas las construcciones auxiliares. Las cotas se dan en metros. No hay que dibujar la curva interior. Todos los arcos de circunferencia son de radio 20.*







Universidad del País Vasco Euskal Herriko Unibertsitatea

PRUEBA DE ACCESO A LA UNIVERSIDAD  
JUNIO 2014

**DIBUJO TÉCNICO**

Cuestionario  
**2014 – I**  
Propuesta B

Hoja 2 de 5

Código ejercicio:

**Ejercicio 1-B:** (continuación)

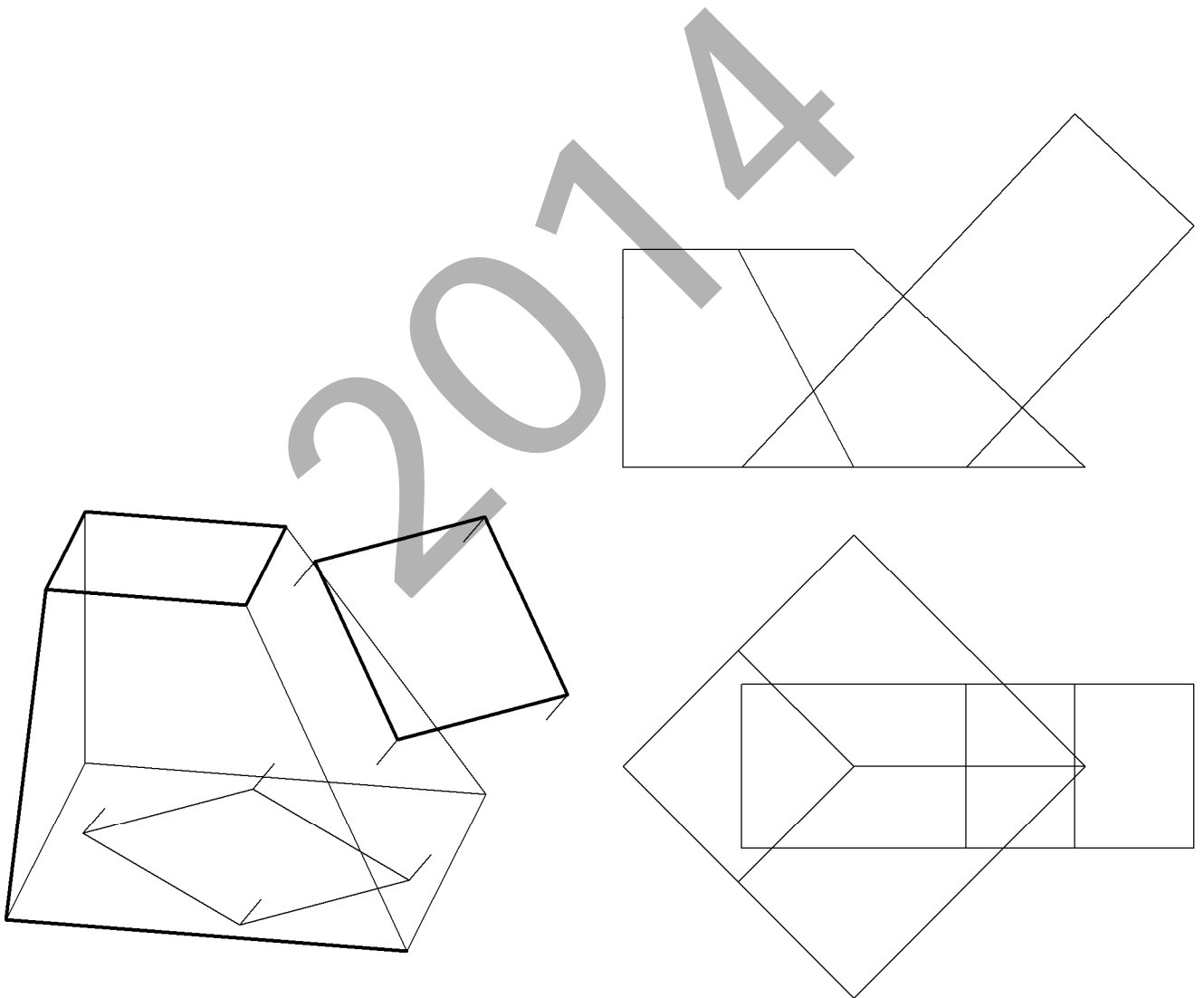
2014



Código ejercicio:

**Ejercicio 2-B:** (de la propuesta B, valorado con 4 puntos)

Un sólido poliédrico está formado por la unión de una pirámide truncada y un prisma. Completar las vistas de alzado y planta determinando las aristas resultantes del cuerpo unión (extender las caras laterales del prisma hacia abajo hasta interceptar con las caras de la pirámide). Dibujar la intersección también en la vista perspectiva. Determinar, gráficamente, el ángulo que forman entre sí las caras inclinadas de la pirámide.

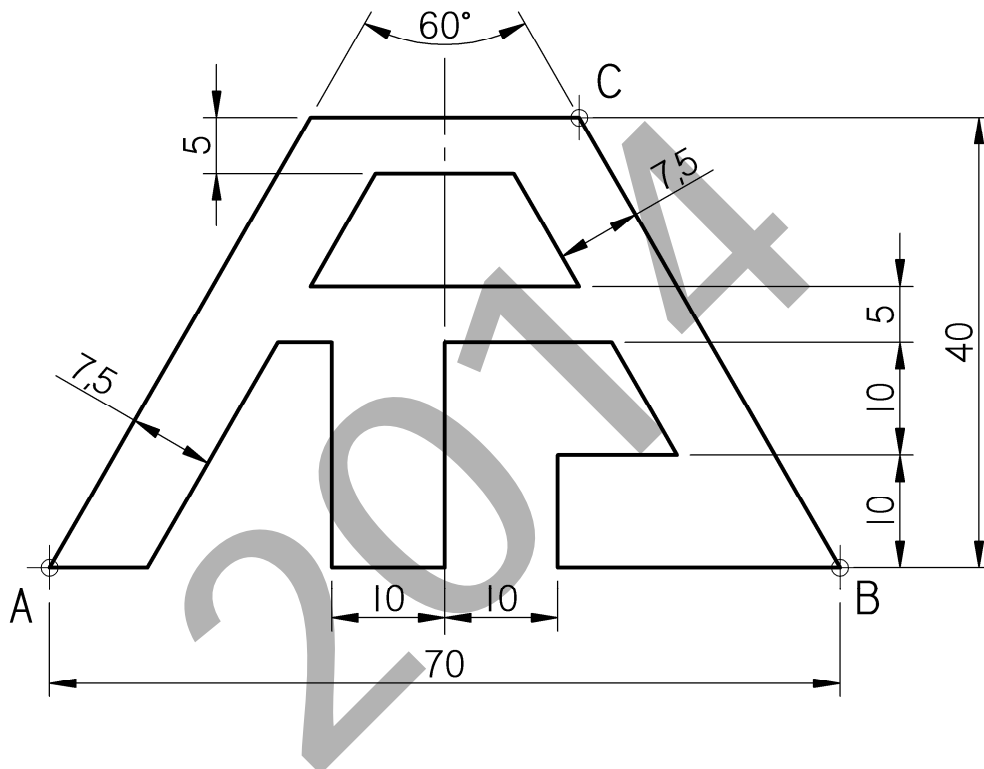




Código ejercicio:

**Ejercicio 3-B:** (de la propuesta B, valorado con 3 puntos)

En la figura, se define, en forma y dimensiones, una junta plana. En la página siguiente se dan el alzado y la planta de sus vértices A, B y C. Trabajando sobre las vistas diédricas dadas, se pide dibujar, a escala, las proyecciones de la junta.





Universidad del País Vasco Euskal Herriko Unibertsitatea

PRUEBA DE ACCESO A LA UNIVERSIDAD JUNIO 2014

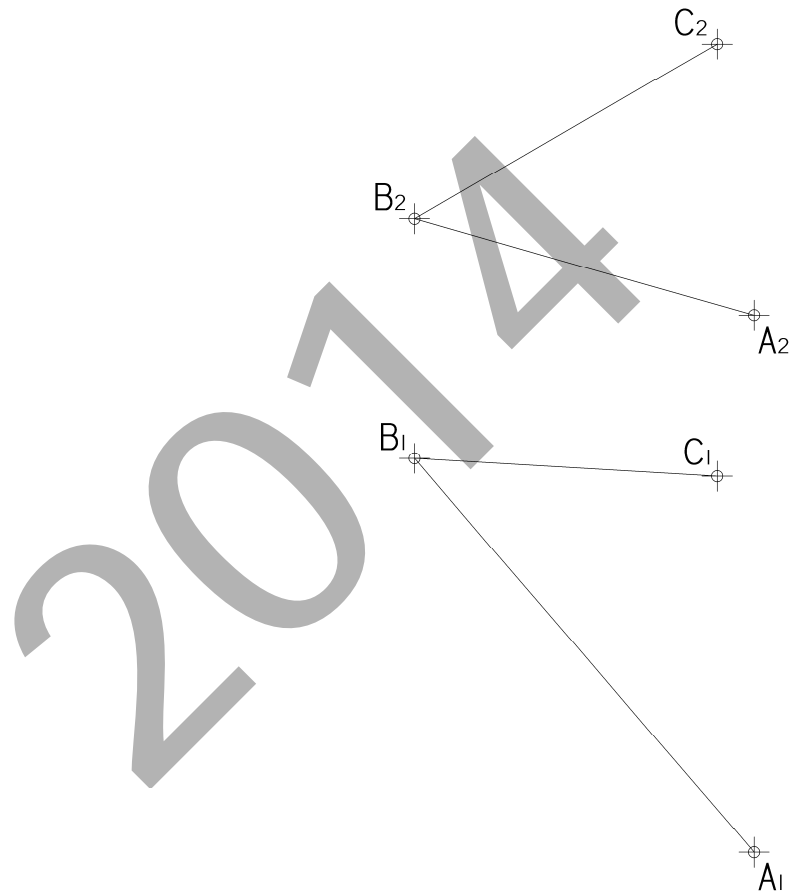
DIBUJO TÉCNICO

Cuestionario 2014 – I Propuesta B

Hoja 5 de 5

Código ejercicio:

Ejercicio 3-B: (continuación)





## CRITERIOS DE CORRECCIÓN Y CALIFICACIÓN ZUZENTZEKO ETA KALIFIKATZEKO IRIZPIDEAK

---

### DIBUJO TÉCNICO II

En cada opción (A y B) se proponen ejercicios de:

- Geometría Plana.
- Trazados de Curvas Cónicas.
- Ejercicios de Geometría del Espacio.
- Ejercicios de representación de Formas.

Los ejercicios se resolverán en los Sistemas de Representación Diédrico y/o Axonométrico, según se indique en el enunciado. En el trazado de Perspectivas Axonométricas se tendrán en cuenta únicamente las líneas vistas.

La elección de una alternativa (A o B) implica que se han elegido todos los ejercicios de la misma (no se podrán mezclar ejercicios de las opciones A y B en ningún caso). **El alumno o la alumna podrá escoger una de las dos propuestas (la A o la B) que resolverá en su integridad.**

En el cuestionario figuran las puntuaciones de cada uno de los ejercicios que se plantean, por lo que la valoración de cada ejercicio está indicada específicamente junto con el enunciado. Cada opción puntuará sobre 10 puntos.

En la valoración de cada ejercicio se tendrá en cuenta:

- el manejo adecuado de las herramientas conceptuales
- el planteamiento correcto
- la precisión de la ejecución de los trazados
- el resultado global de cada ejercicio
- La presentación, orden, limpieza