



**PRUEBA DE EVALUACIÓN DE BACHILLERATO PARA EL  
ACCESO A LA UNIVERSIDAD Y PRUEBAS DE ADMISIÓN**

ANDALUCÍA, CEUTA, MELILLA y CENTROS en MARRUECOS  
CONVOCATORIA EXTRAORDINARIA. CURSO 2021-2022

**DIBUJO  
TÉCNICO II**

**Instrucciones:**

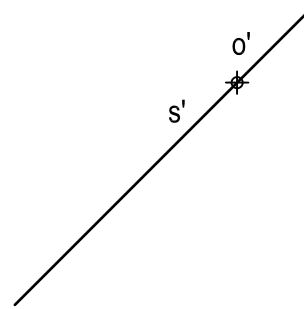
- a) Tiempo de duración de la prueba: 1 hora y 30 minutos.
- b) La presente prueba consta de dos problemas (Bloque A) y cuatro ejercicios (Bloque B).
- c) Para mayor comodidad en la realización de la prueba, el alumnado quitará la grapa del examen.
- d) Para la realización de la prueba, se resolverá exclusivamente un problema y dos ejercicios de los propuestos elegidos por el alumnado. En caso de entregar más problemas/ejercicios de los requeridos, serán corregidos únicamente los que aparezcan físicamente en primer lugar por cada uno de los bloques.
- e) Los ejercicios y el problema deben resolverse exclusivamente en las láminas facilitadas, realizando cada uno de ellos en su correspondiente hoja.
- f) Los dos ejercicios se calificarán de 0 a 3 puntos, y el problema de 0 a 4 puntos, sumando una puntuación máxima de 10 (3+3+4).
- g) La ejecución del dibujo se hará únicamente con lápiz de grafito, pudiéndose usar distintos grosores y durezas de minas.
- h) Para la realización de la prueba, el alumnado podrá utilizar el siguiente material de dibujo:
  - Lápices de grafito o portaminas.
  - Afilaminas.
  - Goma de borrar.
  - Escuadra y cartabón.
  - Regla graduada o escalímetro.
  - Compás.
- i) Además de los útiles mencionados, se permitirá el uso de plantillas, transportador de ángulos, un tablero tamaño A-3 con su correspondiente paralelógrafo y se permitirá el uso de calculadoras que no sean programables, gráficas ni con capacidad para almacenar o transmitir datos.

## BLOQUE A

### PROBLEMA 1: SISTEMA DIÉDRICO

Dadas las proyecciones de la recta S y la proyección vertical del punto O situado en ella, se pide:

1. Determinar la proyección horizontal de O y las trazas del plano P, sabiendo que S es una de sus rectas de máxima pendiente.
2. Representar las proyecciones del triángulo equilátero ABC contenido en P, e inscrito en una circunferencia de centro O y radio 30 mm, sabiendo que uno de sus lados es frontal con el menor alejamiento posible.
3. Dibujar las proyecciones del tetraedro regular ABCD, de forma que el vértice D tiene la mayor cota posible.
4. ¿Qué clase de plano es P?: \_\_\_\_\_



S

#### Puntuación:

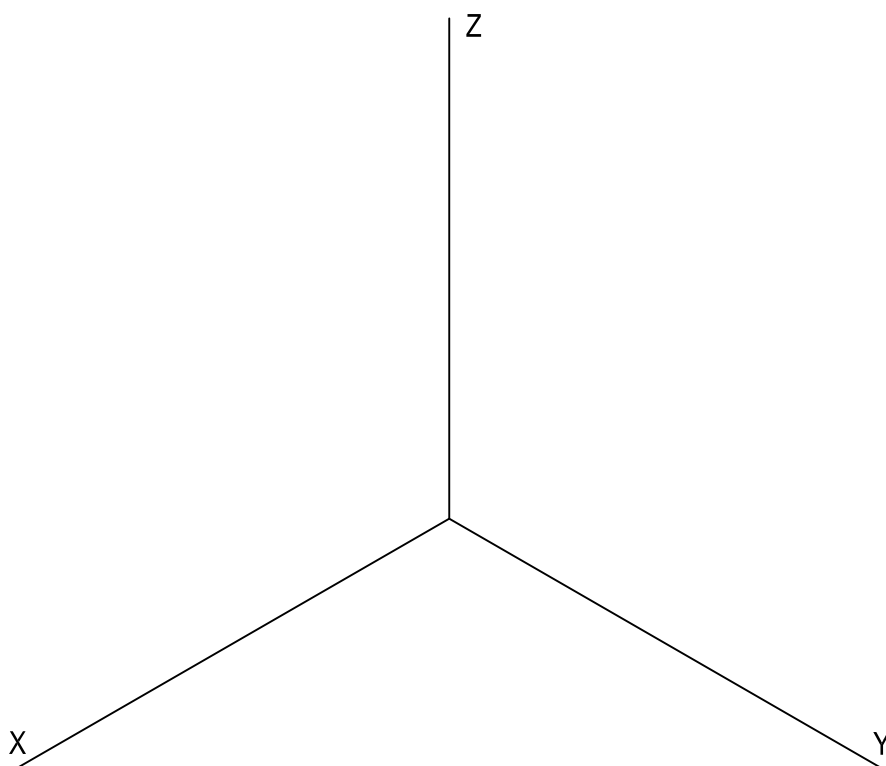
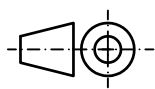
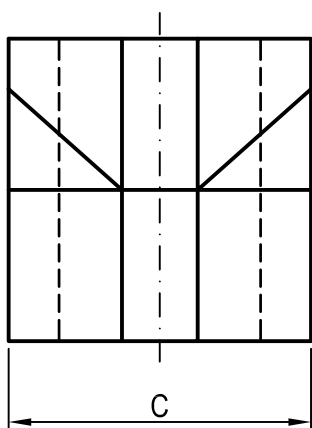
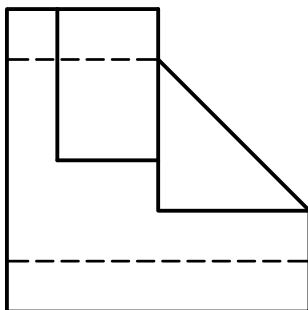
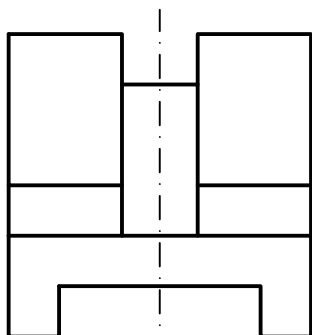
Apartado 1	0,75 puntos
Apartado 2	1,50 puntos
Apartado 3	1,50 puntos
Apartado 4	0,25 puntos
<b>Puntuación máxima</b>	<b>4,00 puntos</b>

## BLOQUE A

### PROBLEMA 2: SISTEMA AXONOMÉTRICO

Dados alzado, planta y perfil de una pieza a escala 2:3, según el método de representación del primer diedro de proyección, se pide:

1. Representar su perspectiva isométrica a escala 7:6, según los ejes dados, representando las aristas ocultas.
2. Indicar el valor de la cifra de cota marcada con la letra C: \_\_\_\_\_ mm.



#### Puntuación:

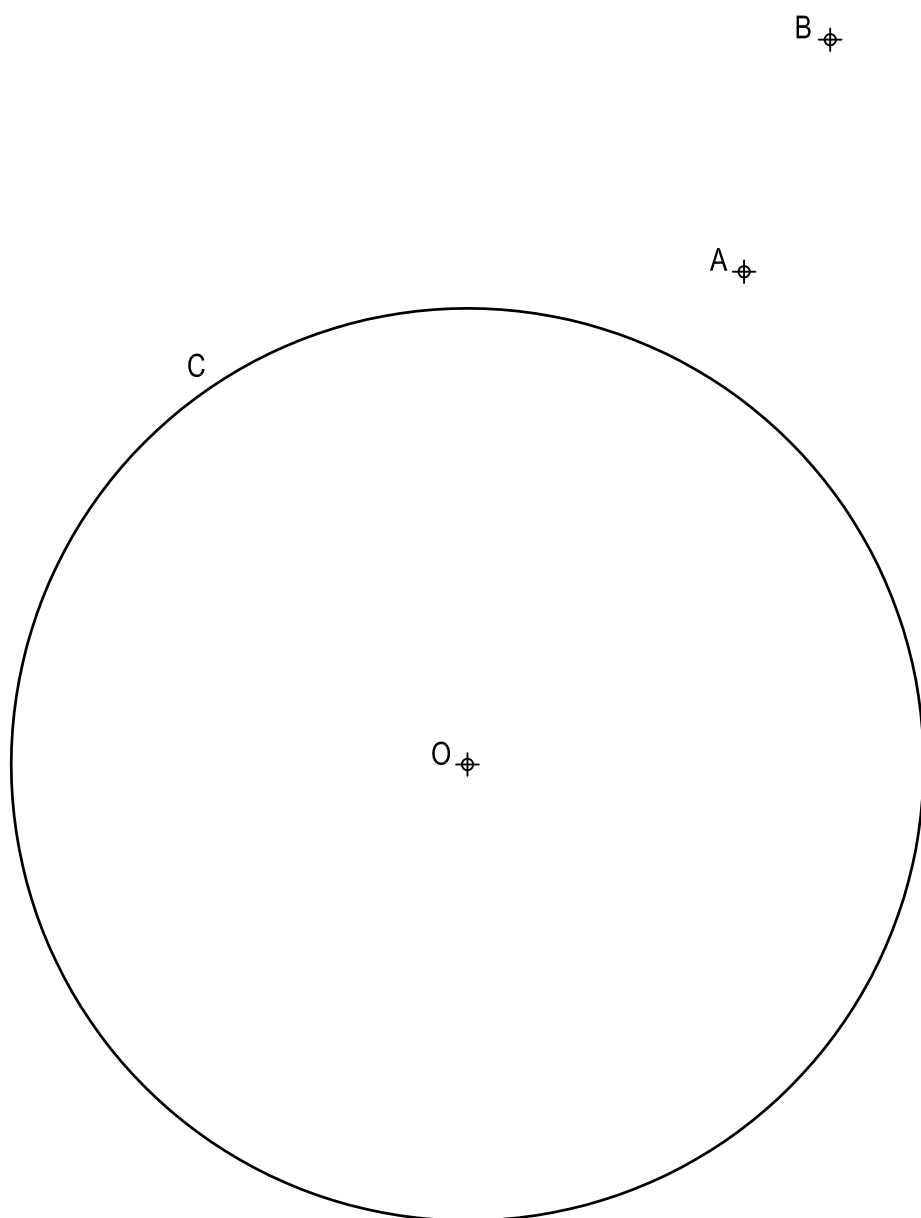
Aplicación escala	0,25 puntos
Aplicación coeficiente	0,25 puntos
Perspectiva	2,50 puntos
Líneas ocultas	0,75 puntos
Apartado 2	0,25 puntos
<b>Puntuación máxima</b>	<b>4,00 puntos</b>

## BLOQUE B

### EJERCICIO 1: TRAZADOS GEOMÉTRICOS

Dada la circunferencia C de centro O, y los puntos A y B, se pide:

1. Determinar el centro radical entre C y las circunferencias que pasan por A y B.
2. Trazar las circunferencias tangentes a C que contienen a A y B, determinando geoméricamente sus centros y puntos de tangencia.



**Puntuación:**

Apartado 1 1,00 puntos

Apartado 2 2,00 puntos

**Puntuación máxima 3,00 puntos**

## BLOQUE B

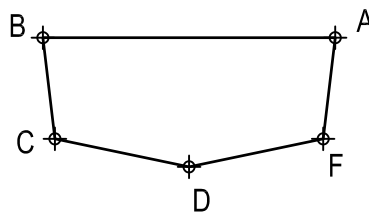
### EJERCICIO 2: TRANSFORMACIONES GEOMÉTRICAS

Dada la figura representada y la homología definida por el eje E y los pares de puntos homólogos A-A' y C-C', se pide:

1. Determinar el centro de homología.
2. Dibujar la figura homóloga de la dada.

$\oplus$  C'

A'  $\oplus$



E

---

**Puntuación:**

Apartado 1 0,50 puntos

Apartado 2 2,50 puntos

**Puntuación máxima 3,00 puntos**

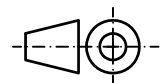
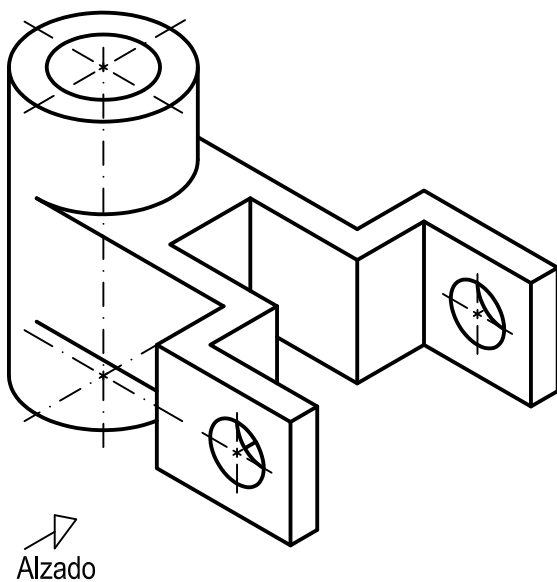
## BLOQUE B

### EJERCICIO 3: NORMALIZACIÓN

Dada la perspectiva isométrica de una pieza a escala 1:1, se pide:

1. Representar alzado y planta a escala 7:5, según el método de representación del primer diedro de proyección.
2. Acotar las vistas según normas.

El hueco y los orificios son pasantes. La pieza presenta dos planos de simetría.



#### Puntuación:

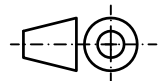
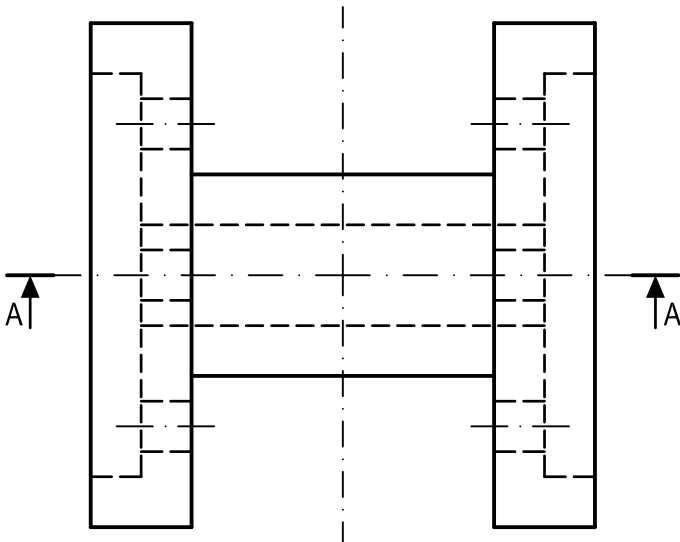
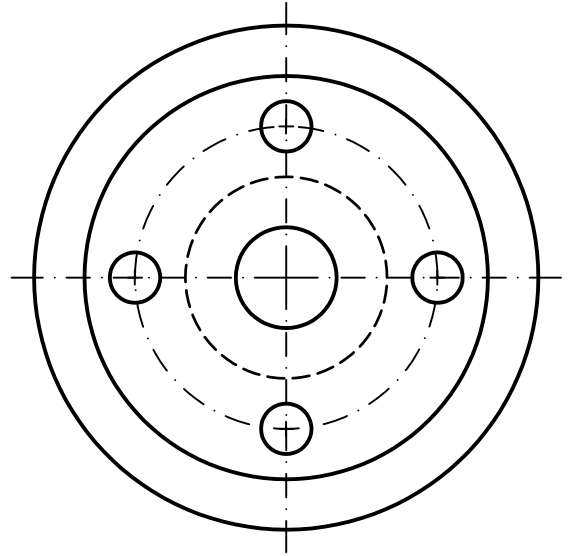
Aplicación escala	0,25 puntos
Aplicación coeficiente	0,25 puntos
Apartado 1	1,50 puntos
Apartado 2	1,00 puntos
<b>Puntuación máxima</b>	<b>3,00 puntos</b>

## BLOQUE B

### EJERCICIO 4: NORMALIZACIÓN

Dados planta y perfil de una pieza a escala 2:3, según el método de representación del primer diedro de proyección, se pide:

1. Dibujar el corte A-A a escala 2:3.
2. Acotar según normas.



**Puntuación:**

Apartado 1 1,50 puntos

Apartado 2 1,50 puntos

**Puntuación máxima 3,00 puntos**