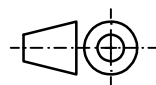
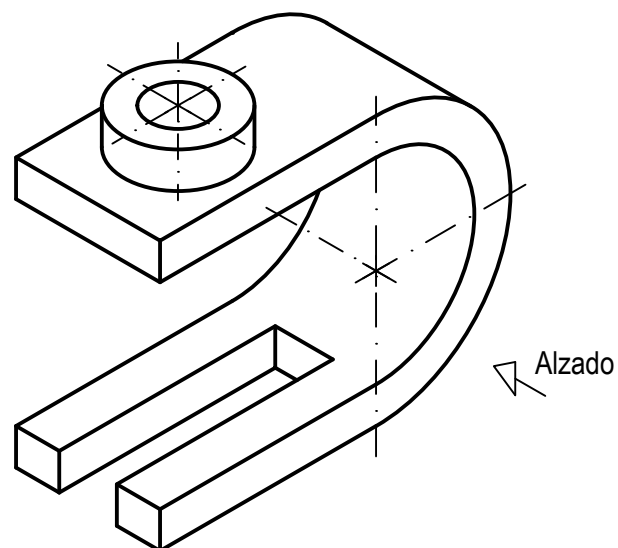


OPCIÓN A
EJERCICIO 2º: NORMALIZACIÓN Y DOCUMENTACIÓN.

Dada la perspectiva isométrica de una pieza a escala 3:4, se pide:

1. Representar alzado y perfil izquierdo a escala 8:7, según el método de representación del primer diedro de proyección.
2. Acotar las vistas según normas.

El hueco y orificio son pasantes.



Puntuación:

Aplicación escala	0,25 puntos
Aplicación coeficiente	0,25 puntos
Apartado 1	1,50 puntos
Apartado 2	1,00 puntos
Puntuación máxima	3,00 puntos

**PRUEBA DE ACCESO Y ADMISIÓN A LA
UNIVERSIDAD**

CURSO 2017-18

DIBUJO TÉCNICO II

Nº de Orden <small>(cumplimentar tribunal)</small>	APELLIDOS Y NOMBRE: _____		Código de identificación o Nº de identificación <small>(a cumplimentar por el alumno)</small>
	D.N.I.: _____ Centro: _____		
	Sede nº: _____ de la Universidad de _____		
	Fecha: En _____ a ____ de _____ de 2018		

OPCIÓN A

Nº de Orden <small>(cumplimentar tribunal)</small>	CALIFICACIÓN	REVISIÓN			Código de identificación <small>(a cumplimentar por el alumno)</small>
		2ª NOTA	3ª NOTA	CALIFICACIÓN	
CORRECTOR ⇒					

Instrucciones:

- a) Tiempo de duración de la prueba: 1 hora y 30 minutos.
- b) El alumno elegirá y desarrollará en su totalidad una de las dos opciones. En ningún caso podrá combinar ambas opciones.
- c) Los problemas y ejercicios deben resolverse exclusivamente en los formatos facilitados, realizando cada uno de ellos en su correspondiente hoja.
- d) La puntuación total y las correspondientes a los distintos apartados, si los hubiere, están indicadas en cada uno de los respectivos problemas y ejercicios.
- e) La ejecución del dibujo se hará únicamente con lápiz de grafito, pudiéndose usar distintos grosores y durezas de minas.
- f) Para la realización de la prueba el alumno utilizará, como mínimo, el siguiente material de dibujo:
 - Lápices de grafito o portaminas.
 - Afilaminas.
 - Goma de borrar.
 - Escuadra y cartabón.
 - Regla graduada o escalímetro.
 - Compás.
- g) Además de los útiles mencionados, se permitirá el uso de plantillas, transportador de ángulos, un tablero tamaño A-3 con su correspondiente paralelógrafo y se permitirá el uso de calculadoras que no sean programables, gráficas ni con capacidad para almacenar o transmitir datos.

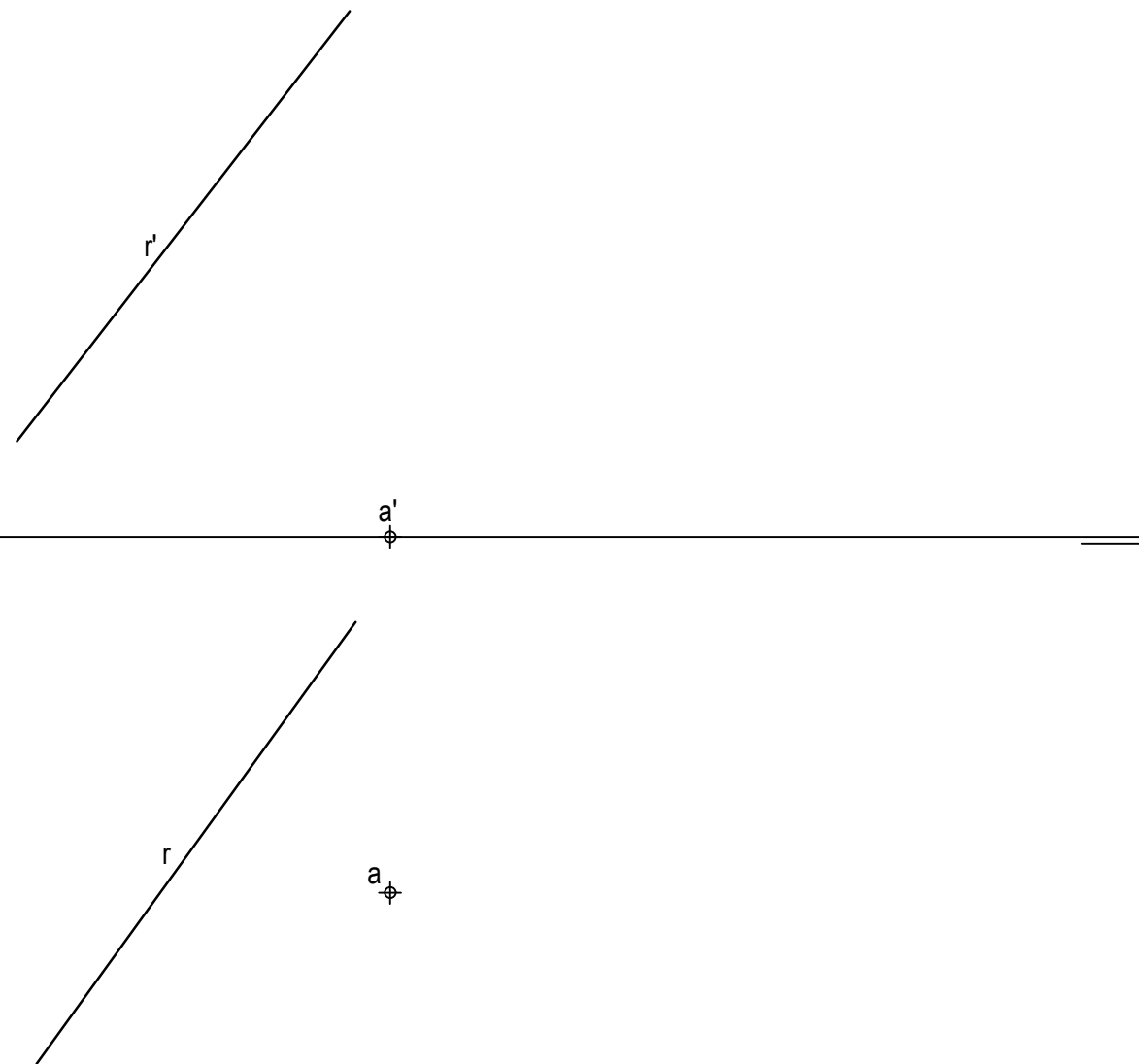
OPCIÓN A

PROBLEMA: SISTEMA DIÉDRICO.

Dadas las proyecciones de la recta R y del punto A, se pide:

1. Determinar las trazas del plano P definido por R y A.
2. Dibujar las proyecciones del cuadrado ABCD contenido en P y en el primer diedro de proyección, sabiendo que los vértices consecutivos B y C están contenidos en la recta R.
3. Representar las proyecciones del hexaedro regular ABCDEFGH situado en el primer diedro de proyección.
4. Responda a este apartado en la línea que se indica debajo del perforado de la hoja.

4. Indicar la verdadera magnitud de la diagonal de cara del hexaedro: _____ mm.



Puntuación:

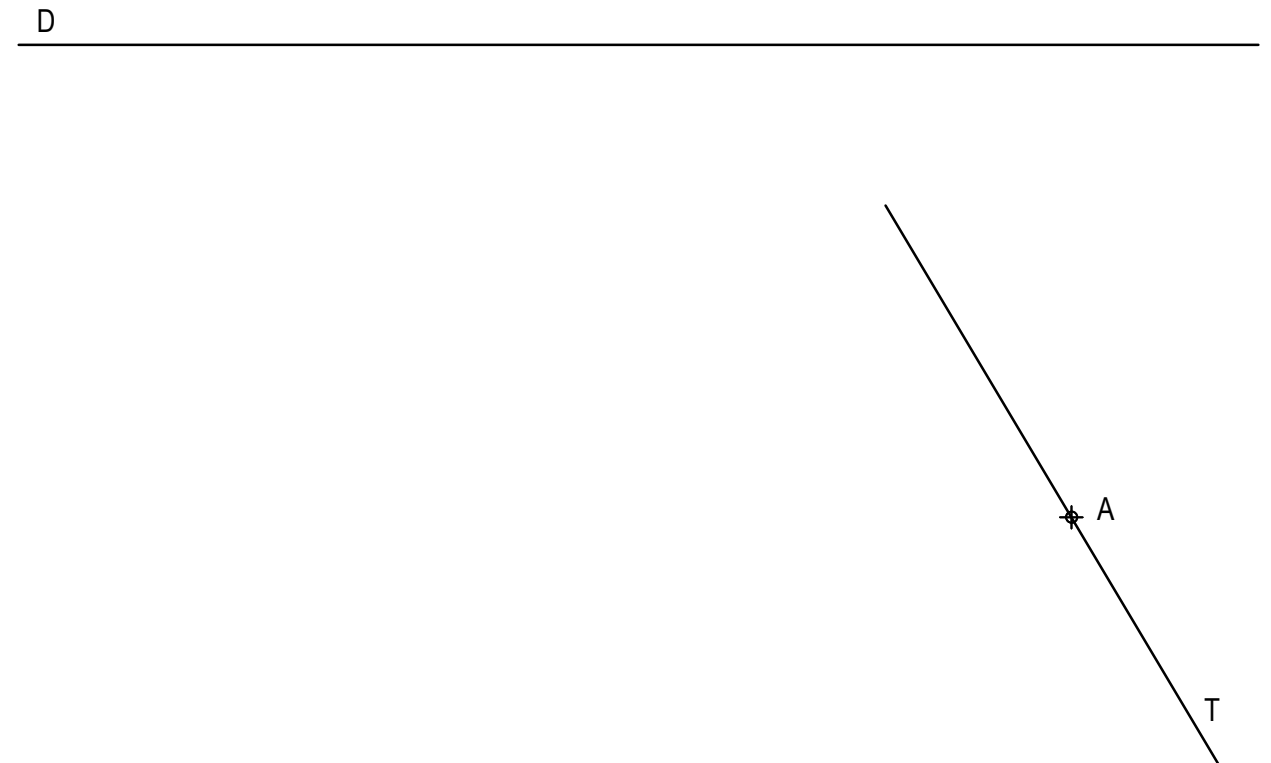
Apartado 1	1,00 puntos
Apartado 2	1,25 puntos
Apartado 3	1,50 puntos
Apartado 4	0,25 puntos
Puntuación máxima	4,00 puntos

OPCIÓN A

EJERCICIO 1º: TRAZADO GEOMÉTRICO.

Dada la directriz D y la recta tangente T en un punto A de una parábola, se pide:

1. Representar el foco, el eje y el vértice.
2. Dibujar la parábola.
3. Trazar la normal a la cónica en el punto A.



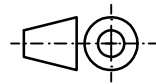
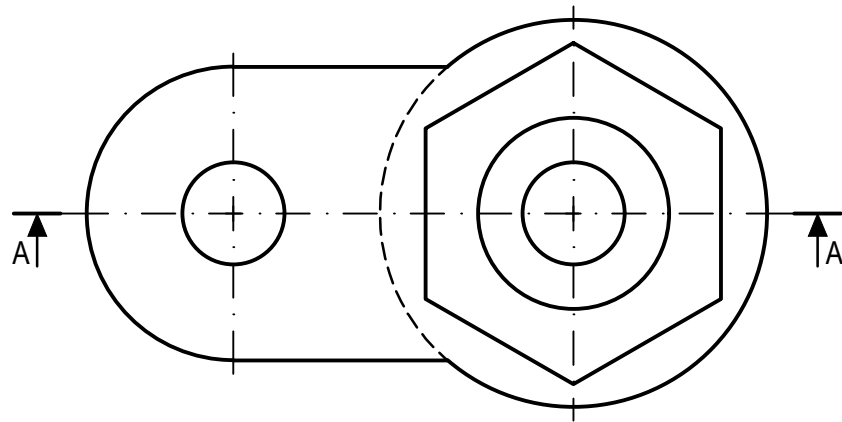
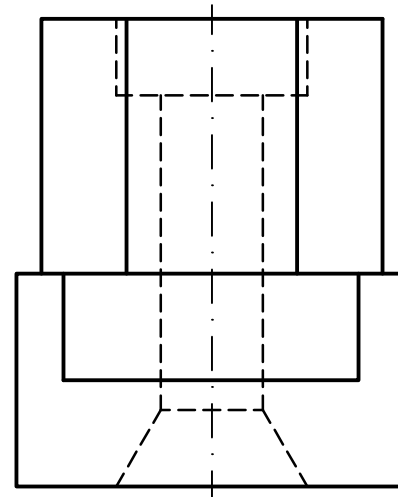
Puntuación:

Apartado 1	1,00 puntos
Apartado 2	1,75 puntos
Apartado 3	0,25 puntos
Puntuación máxima	3,00 puntos

OPCIÓN B
EJERCICIO 2º: NORMALIZACIÓN Y DOCUMENTACIÓN.

Dados planta y perfil de una pieza a escala 3:2, según el método de representación del primer diedro de proyección, se pide:

1. Dibujar el corte A-A a escala 3:2.
2. Acotar según normas.



Puntuación:
 Apartado 1 1,50 puntos
 Apartado 2 1,50 puntos
Puntuación máxima 3,00 puntos

**PRUEBA DE ACCESO Y ADMISIÓN A LA
 UNIVERSIDAD
 CURSO 2017-18**

DIBUJO TÉCNICO II

Nº de Orden	APELLIDOS Y NOMBRE: _____	Código de identificación o Nº de identificación (a cumplimentar por el alumno)
	D.N.I.: _____ Centro: _____	
	Sede nº: _____ de la Universidad de _____	
(cumplimentar tribunal)	Fecha: En _____ a ____ de _____ de 2018	

OPCIÓN B

Nº de Orden	CALIFICACIÓN	REVISIÓN			Código de identificación
		2ª NOTA	3ª NOTA	CALIFICACIÓN	
(cumplimentar tribunal)					
CORRECTOR ➡					(a cumplimentar por el alumno)

Instrucciones:

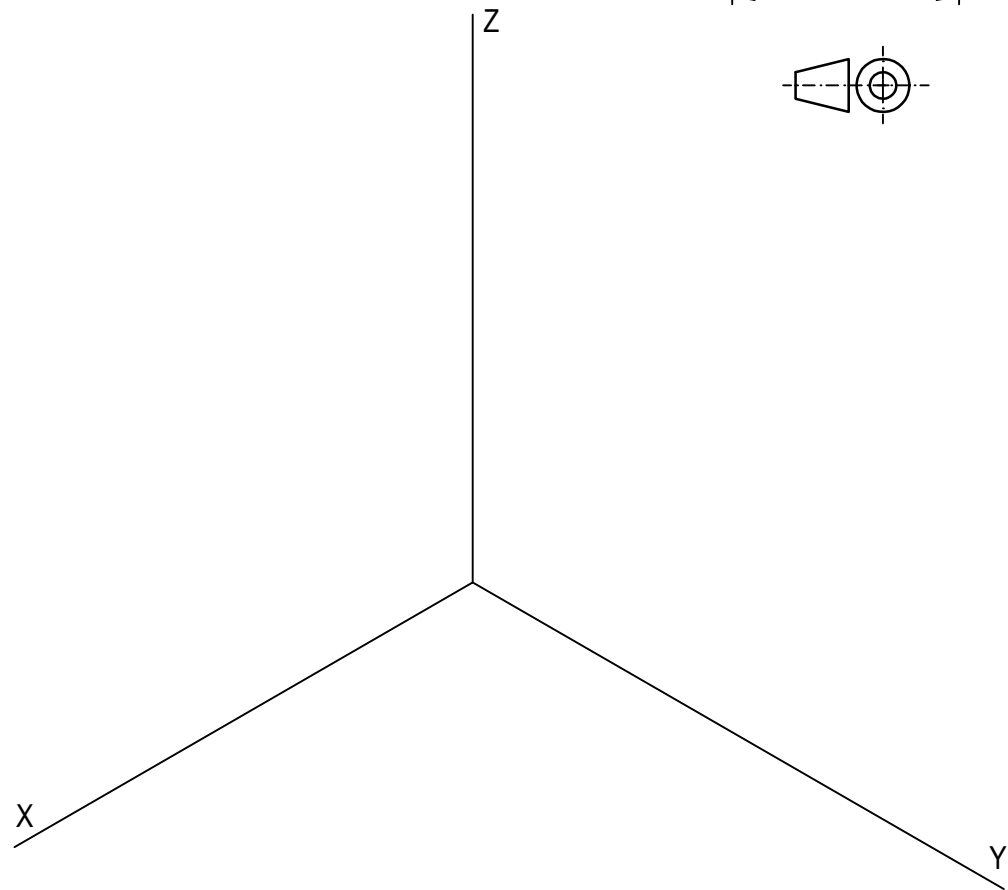
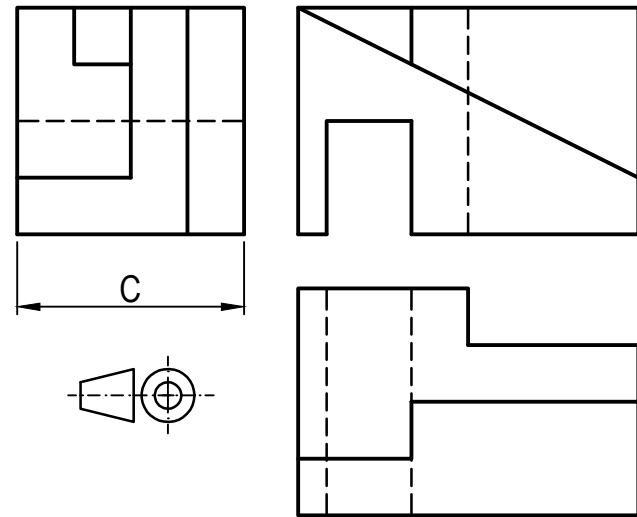
- a) Tiempo de duración de la prueba: 1 hora y 30 minutos.
- b) El alumno elegirá y desarrollará en su totalidad una de las dos opciones. En ningún caso podrá combinar ambas opciones.
- c) Los problemas y ejercicios deben resolverse exclusivamente en los formatos facilitados, realizando cada uno de ellos en su correspondiente hoja.
- d) La puntuación total y las correspondientes a los distintos apartados, si los hubiere, están indicadas en cada uno de los respectivos problemas y ejercicios.
- e) La ejecución del dibujo se hará únicamente con lápiz de grafito, pudiéndose usar distintos grosores y durezas de minas.
- f) Para la realización de la prueba el alumno utilizará, como mínimo, el siguiente material de dibujo:
 - Lápices de grafito o portaminas.
 - Afilaminas.
 - Goma de borrar.
 - Escuadra y cartabón.
 - Regla graduada o escalímetro.
 - Compás.
- g) Además de los útiles mencionados, se permitirá el uso de plantillas, transportador de ángulos, un tablero tamaño A-3 con su correspondiente paralelógrafo y se permitirá el uso de calculadoras que no sean programables, gráficas ni con capacidad para almacenar o transmitir datos.

OPCIÓN B

PROBLEMA: PERSPECTIVA AXONOMÉTRICA.

Dados alzado, planta y perfil de una pieza a escala 1:2, según el método de representación del primer diedro de proyección, se pide:

1. Representar su perspectiva isométrica a escala 1:1, según los ejes dados, representando las aristas ocultas.
2. Responda a este apartado en la línea que se indica debajo del perforado de la hoja.



Puntuación:

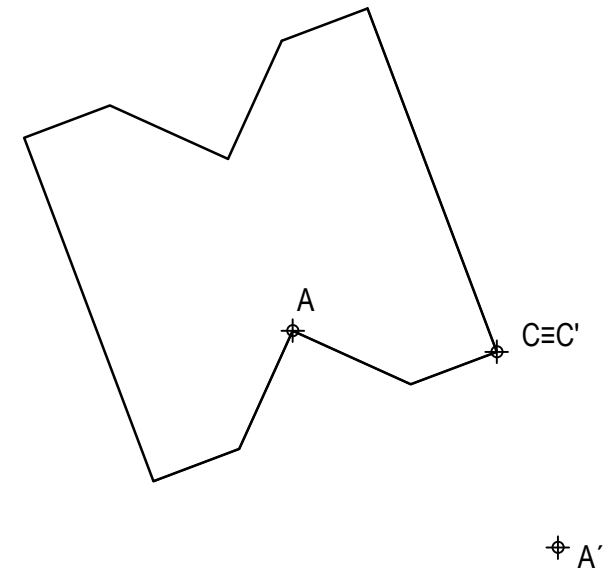
Aplicación escala	0,25 puntos
Aplicación coeficiente	0,25 puntos
Volumen anterior	1,75 puntos
Volumen posterior	1,00 puntos
Líneas ocultas	0,50 puntos
Apartado 2	0,25 puntos
Puntuación máxima	4,00 puntos

OPCIÓN B

EJERCICIO 1º: TRANSFORMACIONES GEOMÉTRICAS.

Dada la figura representada y la homología afín ortogonal definida por los pares de puntos homólogos A-A' y C≡C', se pide:

1. Dibujar el eje de afinidad.
2. Determinar la figura homóloga de la dada.



Puntuación:

Apartado 1	0,50 puntos
Apartado 2	2,50 puntos
Puntuación máxima	3,00 puntos