

CALIFICACIÓN	2ª Corrección (doble corrección)

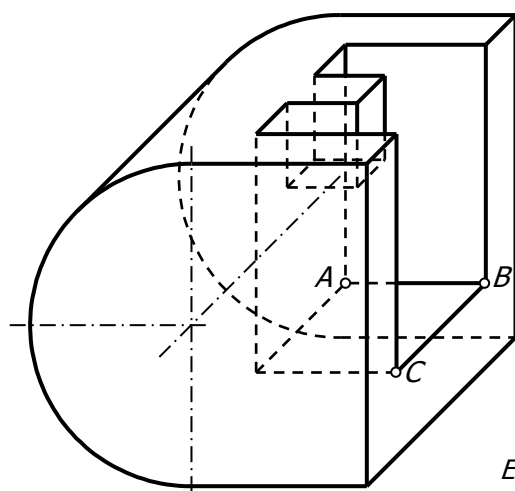
PUNTUACIÓN QUE SE OTORGARÁ A ESTE EJERCICIO: Cada una de las cuestiones puntuará sobre 3,5 puntos. La valoración obtenida por el alumno se prorrateará proporcionalmente a valor máximo de 10,00 puntos (factor *0,95238).

PEGUE AQUÍ LA CABECERA ANTES DE ENTREGAR EL EXAMEN

Elegir tres de las seis cuestiones propuestas, y resolver a lápiz y con útiles de dibujo las cuestiones elegidas dejando indicadas las construcciones realizadas, pudiendo utilizar cualquier método geométrico. **Por precisión y limpieza se podrá penalizar hasta 1 punto del total.**

CUESTIÓN 1 (3,5 puntos)

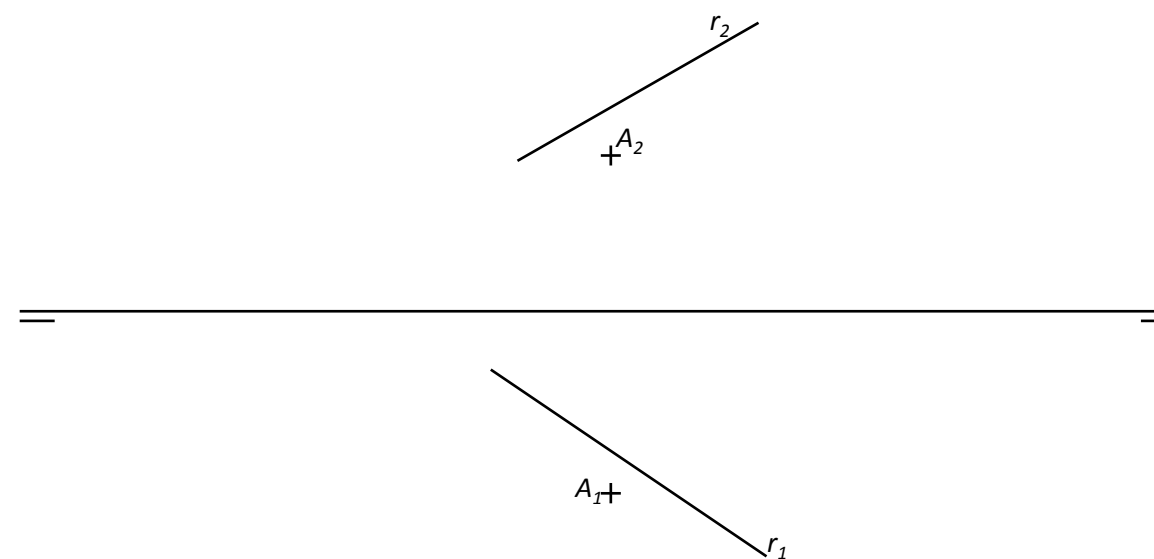
Dada la pieza representada por su perspectiva caballera a escala 1:2 (coeficiente reducción $C_y=0.5$), se pide: 1) Representar las vistas y cortes necesarios para definir correctamente la pieza dada. 2) Acotar según la Norma de representación únicamente la longitud de las aristas AB y BC . El trazado de las vistas podrá realizarse mediante delineación a escala 1:2 o croquizado a mano alzada.



Escala 1:2

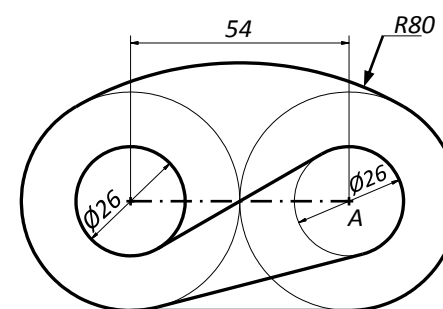
CUESTIÓN 2 (3,5 puntos)

Dada la recta r y el punto A por sus proyecciones, se pide: 1) Determinar gráficamente la verdadera distancia entre el punto A y la recta r . 2) Determinar el plano δ paralelo a la Línea de Tierra que contiene a la recta r . Dejar constancia de todas las construcciones utilizadas.



CUESTIÓN 3 (3,5 puntos)

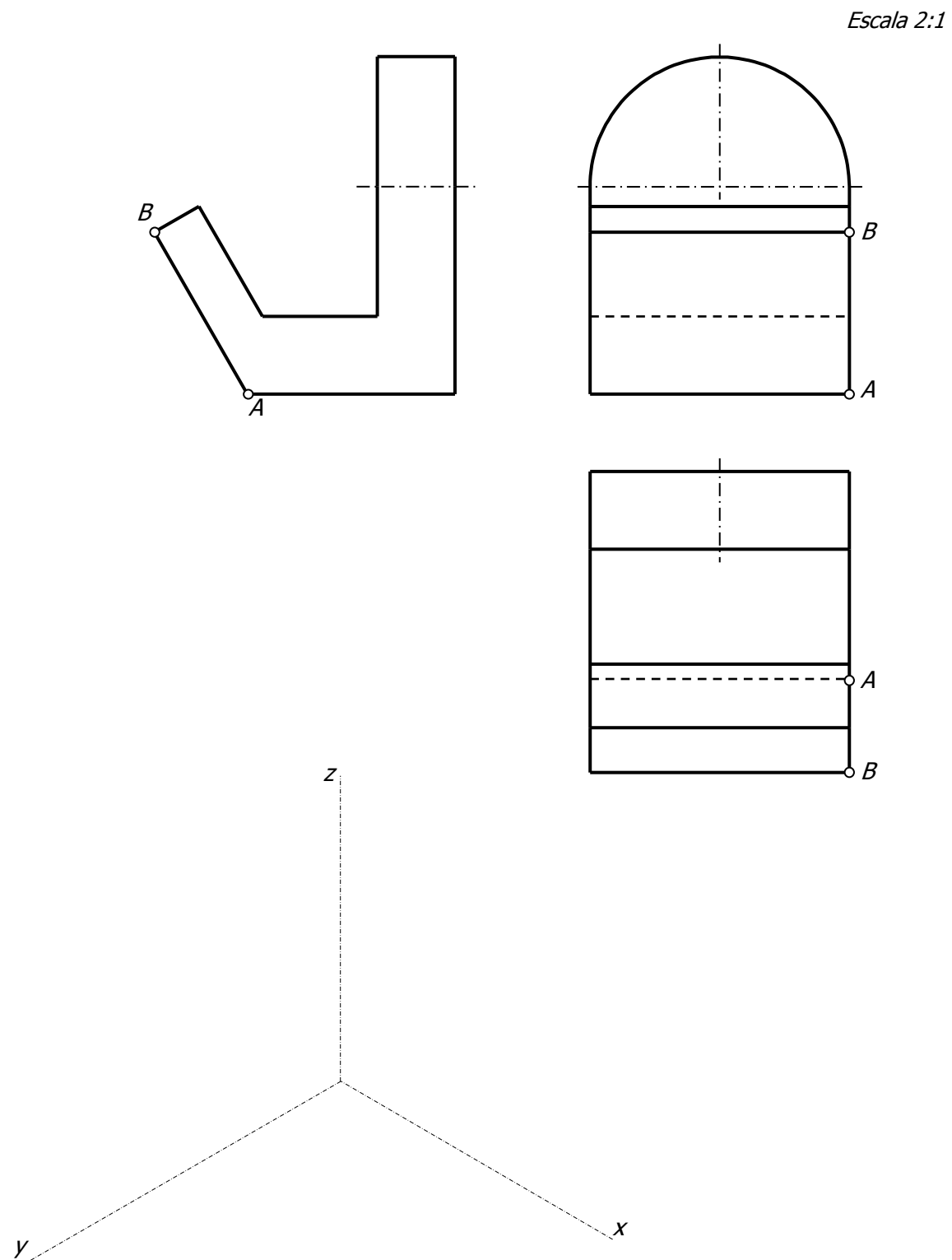
Dada la figura adjunta acotada y sabiendo que todos los enlaces son tangentes, se pide dibujar a escala 1:1 dicha figura, partiendo del punto A como referencia inicial. Dejar constancia de las construcciones gráficas utilizadas identificando los puntos de tangencia.



A

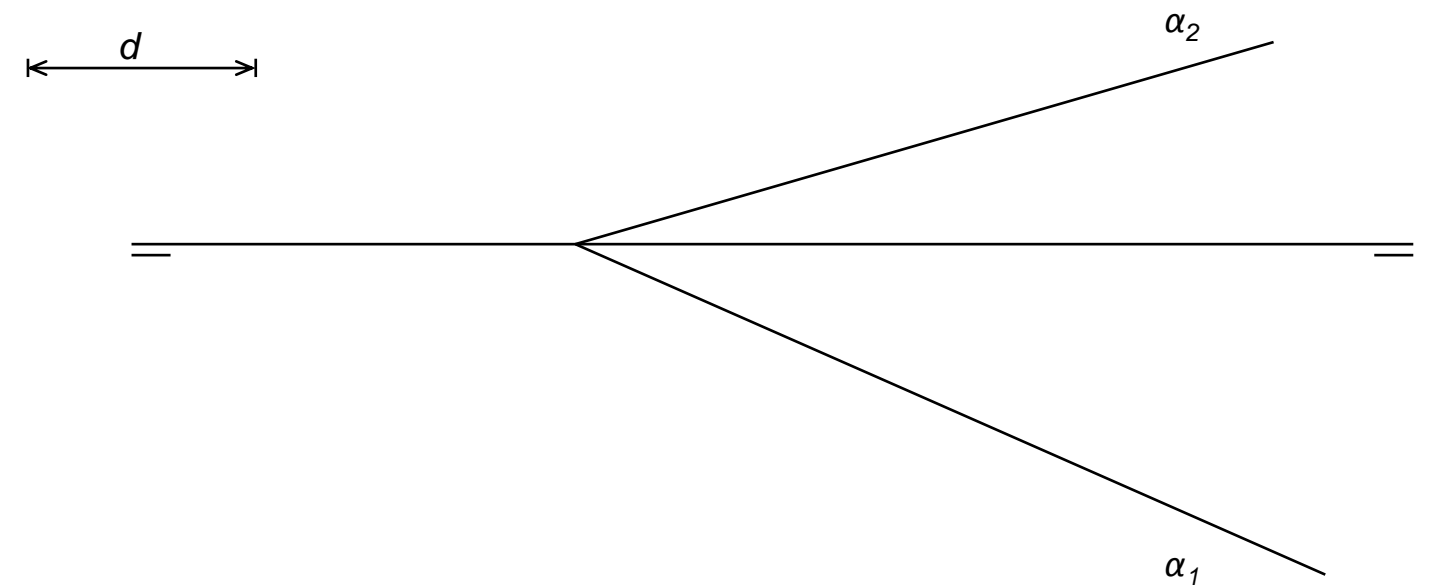
CUESTIÓN 4 (3,5 puntos)

Dada la pieza adjunta representada por sus vistas diédricas a escala 2:1 se pide: 1) Representar la perspectiva isométrica delineada a la misma escala. 2) Acotar sobre dichas vistas solamente la longitud de la arista identificada AB y el diámetro de la parte cilíndrica según la Norma de representación.



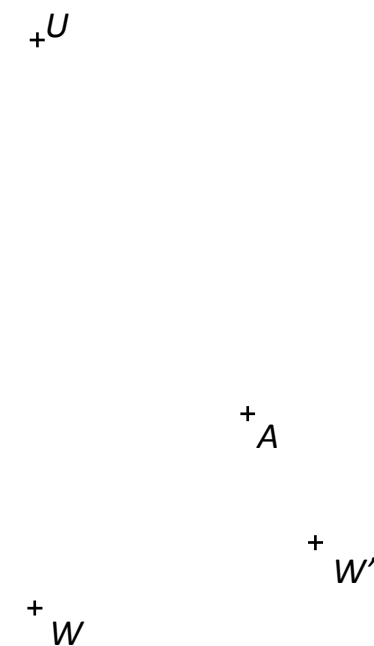
CUESTIÓN 5 (3,5 puntos)

Dado el plano α y la dimensión representada por el segmento d se pide: 1) Determinar el plano δ paralelo al plano α a distancia $\frac{1}{2}$ de d sabiendo que corta a la Línea de Tierra a la izda. de α . 2) Dibujar las proyecciones de un triángulo equilátero ABC perteneciente a α de lados = d , sabiendo que los vértices A y B están en el plano Horizontal y C en el Plano Vertical. Dejar constancia de todas las construcciones utilizadas.



CUESTIÓN 6 (3,5 puntos)

Partiendo de los puntos proporcionados, se pide: 1) Construir el pentágono regular $ABCDE$ conocido su vértice A y sabiendo que está inscrito en la circunferencia que contiene a los puntos U y W . 2) Partiendo de W' , dibujar el triángulo $W'A'U'$ sabiendo que guarda semejanza de razón $\frac{2}{3}$ respecto de WAU . Dejar constancia de todas las construcciones utilizadas.



CRITERIOS ESPECÍFICOS DE CORRECCIÓN

La nota de cada cuestión debe aparecer descompuesta según los siguientes criterios:

Cuestión 1: Normalización y perspectiva **3,50 puntos**

- Correcta aplicación del coeficiente de reducción 0,25 puntos
- Adecuada selección de vistas y/o cortes 2,25 puntos
- Correcta acotación (escala) de los elementos solicitados 0,75 puntos
- Adecuación del procedimiento para obtención de la solución 0,25 puntos

Observaciones: La ejecución delineada o correctamente croquizada se valorará idénticamente. Acotar sobre líneas discontinuas en las vistas diédricas se penalizará con -0,25 puntos. No acotar medidas reales se penalizará con -0,60 puntos.

Cuestión 2: Geometría descriptiva: sistema diédrico **3,50 puntos**

- Determinación de verdadera magnitud distancia A a recta r 2,00 puntos
- Determinación de plano δ 1,25 puntos
- Adecuación del procedimiento para obtención de la solución 0,25 puntos

Observaciones: Cualquier otro proceso empleado, distinto al previsto en la solución, se valorará detallando y valorando cada uno de los pasos.

Cuestión 3: Trazado geométrico **3,50 puntos**

- Trazado círculos $\varnothing 54$ y $\varnothing 26$ 0,75 puntos
- Trazado círculo $R80$ 1,00 punto
- Trazado Tangente interior 0,75 puntos
- Trazado Tangente exterior 0,75 puntos
- Adecuación del procedimiento para obtención del polígono y la afinidad 0,25 puntos

Observaciones: No se valora ningún trazado en el que no se justifiquen gráficamente los cálculos o relaciones entre los puntos.

Cuestión 4: Normalización y perspectiva **3,50 puntos**

- Dimensionado y correcta construcción de la perspectiva 2,50 puntos
- Correcta acotación de la dimensiones solicitadas (escala) sobre las vistas diédricas 0,75 puntos
- Adecuación del procedimiento para obtención de la solución 0,25 puntos

Observaciones: No utilizar líneas ocultas en la perspectiva no debe ser penalizado. Acotar sobre líneas discontinuas en las vistas diédricas se penalizará con -0,25 puntos. No acotar medidas reales se penalizará con -0,60 puntos.

Cuestión 5: Geometría descriptiva: sistema diédrico **3,50 puntos**

- Determinación de plano δ 1,75 puntos
- Proyecciones del triángulo ABC sobre α 1,50 puntos
- Adecuación del procedimiento para obtención de la solución 0,25 puntos

Observaciones: Cualquier proceso empleado, distinto al previsto en la solución, se valorará detallando y valorando cada uno de los pasos.

Cuestión 6: Trazado geométrico **3,50 puntos**

- Determinación del pentágono regular de vértice A 1,50 puntos
- Determinación del triángulo $W'A'U'$ semejante al triángulo WAU (2/3) 1,75 puntos
- Identificar elementos y adecuación del procedimiento utilizado en la solución 0,25 puntos

Observaciones: No dejar constancia del método geométrico de construcción penalizará con un mínimo del -50% del valor del apartado correspondiente.

Por falta de precisión y limpieza se podrá penalizar hasta 1 punto. **1,00 punto**

La suma máxima de las tres cuestiones elegidas (3,5+3,5+3,5) resulta 10,50 puntos por lo que la valoración obtenida por el alumno se prorrateará proporcionalmente a valor máximo de 10,00 puntos (factor * 0,95238) (nota final redondeada a valor de centésima).