

ESPACIO  
RESERVADO  
PARA LA  
UNIVERSIDAD

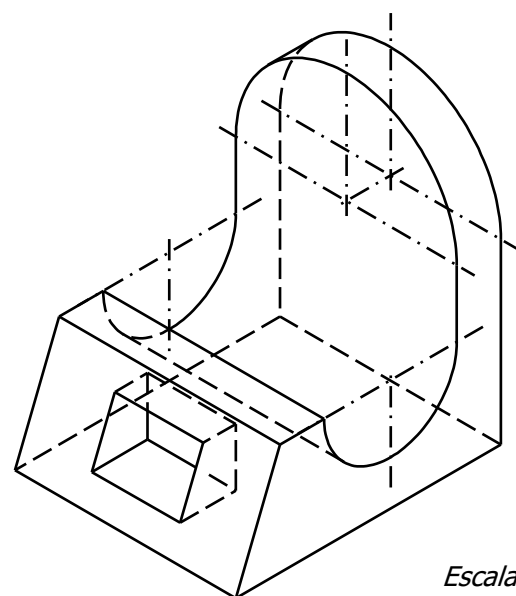
CALIFICACIÓN	2ª Corrección (doble corrección)

PUNTUACIÓN QUE SE OTORGARÁ A ESTE EJERCICIO: Cada una de las cuestiones puntuará sobre 3'5 puntos. La valoración obtenida por el alumno se prorrateará proporcionalmente a valor máximo de 10.00 puntos (factor \*0.95238)

**Elegir tres** de las seis cuestiones propuestas, y resolver a lápiz y con útiles de dibujo las cuestiones elegidas dejando indicadas las construcciones realizadas, pudiendo utilizar cualquier método geométrico. **Por precisión y limpieza se podrá penalizar hasta 1 punto del total**

### CUESTIÓN 1 (3'5 puntos)

Dada la pieza definida por su perspectiva isométrica a escala 2:1, se pide: 1) Dibujar las vistas y cortes que se consideren necesarias para definir la pieza y poder acotarla. 2) Acotar toda la pieza según la Norma de representación. Todo el trazado podrá realizarse mediante delineación a la misma escala o croquizado a mano alzada.

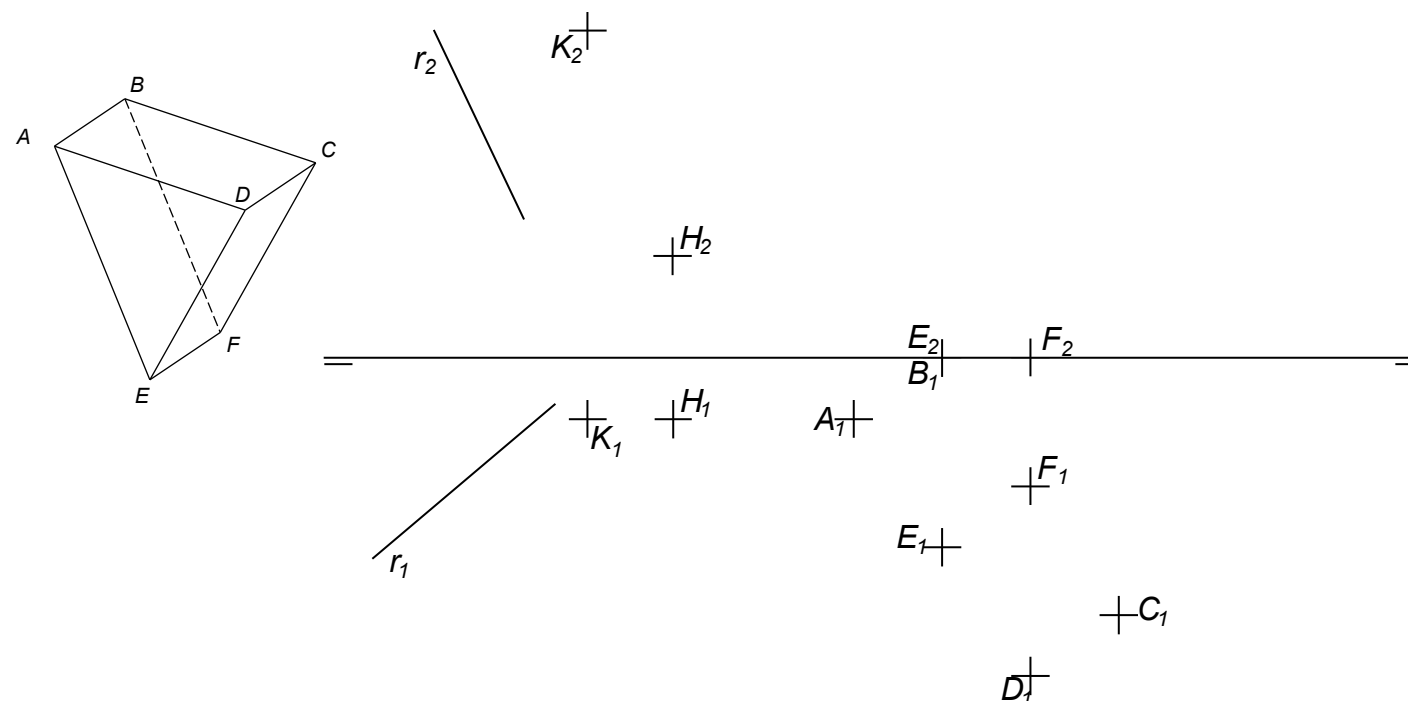


Escala 2:1

PEGUE AQUÍ LA CABECERA ANTES DE ENTREGAR EL EXAMEN

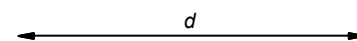
### CUESTIÓN 2 (3,5 puntos)

Dada la pieza representada en el croquis de la que conocemos su proyección horizontal y sabiendo que la cota de los vértices  $E$  y  $F$  es cero y que los vértices  $A$ ,  $B$ ,  $C$  y  $D$  pertenecen al plano horizontal que contiene al punto  $K$ , se pide: 1) Determinar partes vistas y ocultas de las proyecciones del poliedro. Determinar el plano  $\alpha$  perpendicular a la recta  $r$  que contiene al punto  $H$ . 2) Calcular las proyecciones de la sección producida a la pieza por el plano  $\alpha$ .

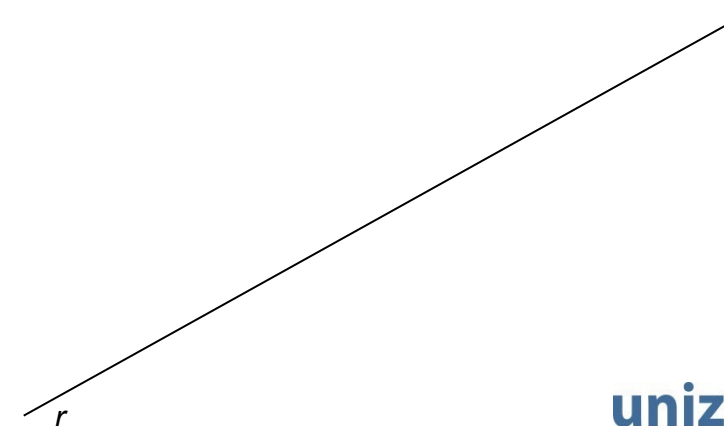


### CUESTIÓN 3 (3,5 puntos)

Dados el punto  $A$ , la recta  $r$  y la distancia  $d$  se pide: 1) Dibujar la circunferencia de radio  $d$  sabiendo que es tangente a  $r$  y pasa por  $A$ . 2) Dibuja el pentágono regular  $ABCDE$  sabiendo que el lado  $BC$  está situado sobre la recta  $r$  (a la derecha de  $A$ ).

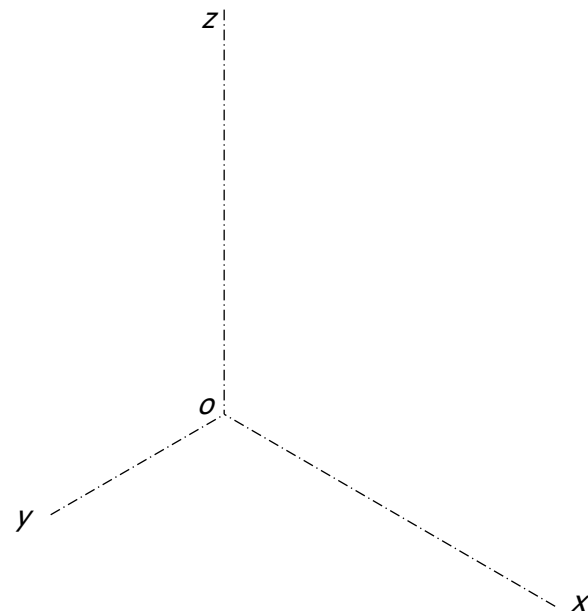
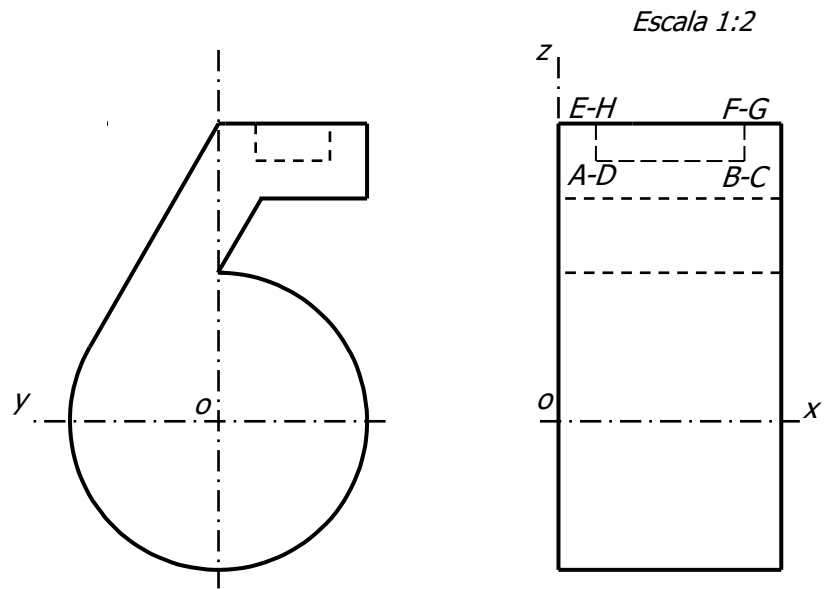


$A_+$



**CUESTIÓN 4 (3'5 puntos)**

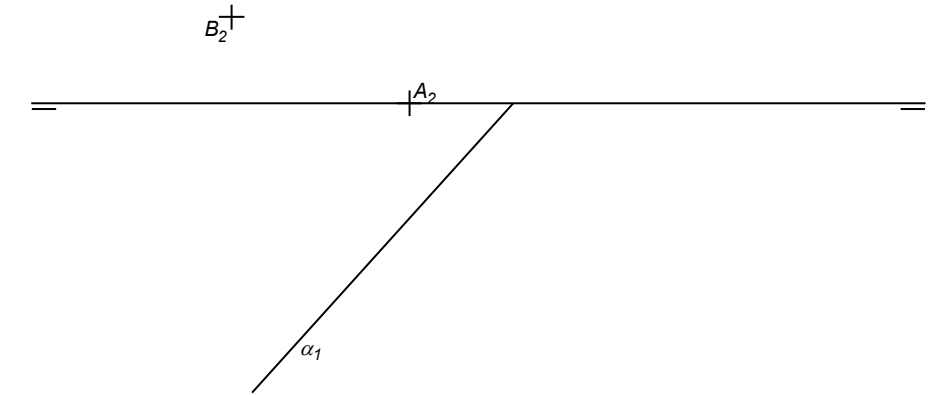
Dada la pieza definida por sus vistas a escala 1:2, se pide: 1) Dibujar la perspectiva isométrica a la misma escala. 2) Añadir las vistas o cortes necesarios acotando correctamente las dimensiones del cajeadado  $ABCD-EFGH$  según la Norma de representación. Todo el trazado se realizará mediante delineación a escala dejando constancia de las construcciones utilizadas.



Escala 1:2

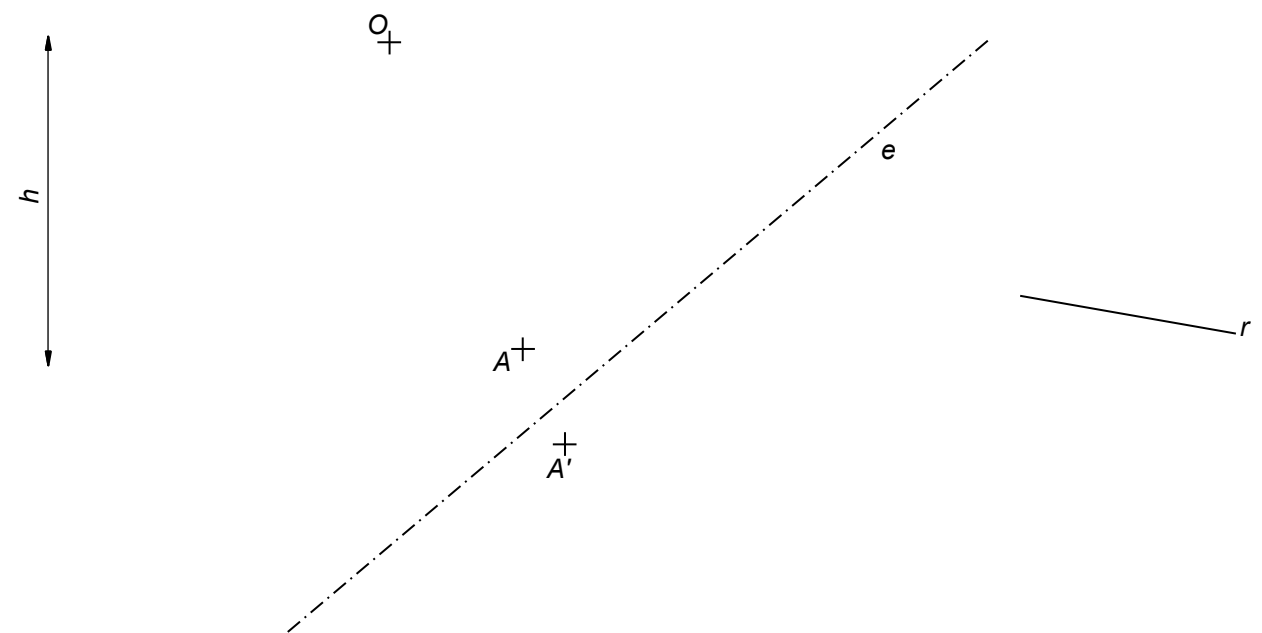
**CUESTIÓN 5 (3'5 puntos)**

Dadas las proyecciones verticales de los puntos  $A$  y  $B$  y sabiendo que pertenecen al plano proyectante del que conocemos su traza  $\alpha_1$  se solicita: 1) Determinar las proyecciones restantes de  $A$  y  $B$ . 2)  $AB$  es una arista de un tetraedro regular situado en el primer cuadrante con la cara  $ABC$  apoyada en el plano  $\alpha$  y con alejamiento del punto  $D$  mayor que el de cualquier otro vértice del mismo, se pide representar partes vistas y ocultas de las proyecciones del tetraedro  $ABCD$



**CUESTIÓN 6 (3'5 puntos)**

1). Dada la recta  $r$ , el punto  $A$  y la distancia  $h$ , dibujar un triángulo isósceles  $ABC$  sabiendo que la proporción de sus lados es  $AC=BC=1.5xAB$ , que  $AB$  es paralelo a la recta  $r$  y que la altura desde  $C$  es  $= h$ . 2) En la homología definida por su centro  $O$ , pareja de puntos homólogos  $A, A'$  y eje  $e$ , se pide dibujar  $A'B'C'$  figura homóloga del triángulo  $ABC$ . Dejar constancia de las construcciones utilizadas identificando la soluciones solicitadas.



## CRITERIOS ESPECÍFICOS DE CORRECCION

La nota de cada cuestión debe aparecer descompuesta según los siguientes criterios:

### **Cuestión 1: Normalización y perspectiva** **3'5 puntos**

- Elección de las vistas adecuadas y definición de geometrías:
  - Alzado y perfil (otras vistas no son necesarias) hasta 1'50 puntos
  - Corte para acotar hasta 0'50 puntos
- Correcta acotación según Normas y corte necesario hasta 1'25 puntos
- Adecuación del procedimiento para obtener la solución hasta 0'25 puntos

**Observaciones:** No utilizar líneas ocultas en la perspectiva no debe ser penalizado. Acotar sobre líneas discontinuas en las vistas diédricas se penalizará con -0'25 puntos. No acotar medidas reales se penalizará con -0,60 puntos (max. Para cotas 1'25).

### **Cuestión 2: Geometría descriptiva: sistema diédrico** **3'5 puntos**

- Proyecciones poliedro (partes vistas y ocultas) hasta 1'75 puntos
- Plano perpendicular a r por H hasta 0'75 puntos
- Sección producida por el plano hasta 0'75 puntos
- Adecuación del procedimiento para obtener la solución hasta 0'25 puntos

**Observaciones:** Cualquier otro proceso empleado, distinto al previsto en la solución, se valorará detallando y valorando cada uno de los pasos.

### **Cuestión 3: Trazados geométricos** **3'5 puntos**

- Trazado de circunferencia de  $R=d$  tangente a r hasta 1'50 puntos
- Trazado pentágono ABCDE hasta 1'50 puntos
- Adecuación del procedimiento para obtener la solución hasta 0'50 puntos

**Observaciones:** No se valora ningún trazado en el que no se justifiquen gráficamente los cálculos o relaciones entre los puntos

### **Cuestión 4: Normalización y perspectiva** **3'5 puntos**

- Trazado de la perspectiva y definición de geometrías:
  - Correcta construcción de las geometrías hasta 2'00 puntos
  - Corte para acotar hasta 0'50 puntos
- Correcta acotación según Normas y corte necesario hasta 0'75 puntos
- Adecuación del procedimiento para obtener la solución hasta 0'25 puntos

**Observaciones:** No utilizar líneas ocultas en la perspectiva no debe ser penalizado. Acotar sobre líneas discontinuas en las vistas diédricas se penalizará con -0'25 puntos. No acotar medidas reales se penalizará con -0'60 puntos (max. Para cotas 0'75 puntos).

### **Cuestión 5: Geometría descriptiva: sistema diédrico** **3'5 puntos**

- Determinación vértice C hasta 1'50 puntos
- Determinación vértice D hasta 1'75 puntos
- Adecuación del procedimiento para obtener la solución hasta 0'25 puntos

**Observaciones:** Cualquier otro proceso empleado, distinto al previsto en la solución, se valorará detallando y valorando cada uno de los pasos.

### **Cuestión 6: Trazados geométricos** **3'5 puntos**

- Trazado triángulo isósceles ABC hasta 1'75 puntos
- Trazado de A'B'C' figura homóloga de ABC hasta 1'50 puntos

- Adecuación del procedimiento para obtener la solución hasta 0'25 puntos

**Observaciones:** No se valora ningún trazado en el que no se justifiquen gráficamente los cálculos o relaciones entre los puntos

Por falta de precisión y limpieza se podrá penalizar hasta 1 punto.

**- 1'00 punto**

La suma máxima de las tres cuestiones elegidas ( $3'5+3'5+3'5$ ) resulta 10'50 puntos por lo que la valoración obtenida por el alumno se prorrateará proporcionalmente a valor máximo de 10'00 puntos (factor \*0'95238) (nota final redondeada a valor de centésima).