

ESPACIO
RESERVADO
PARA LA
UNIVERSIDAD

CALIFICACIÓN	2ª Corrección (doble corrección)

1B (3,5 puntos)

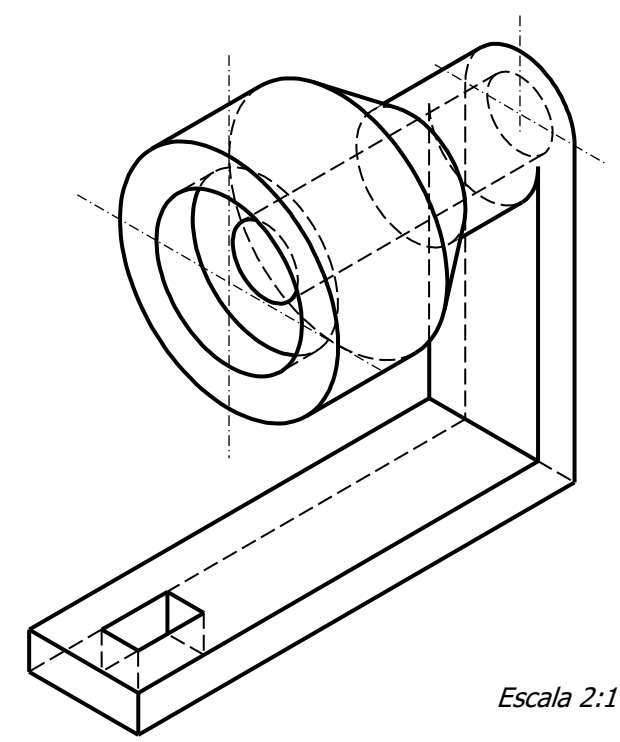
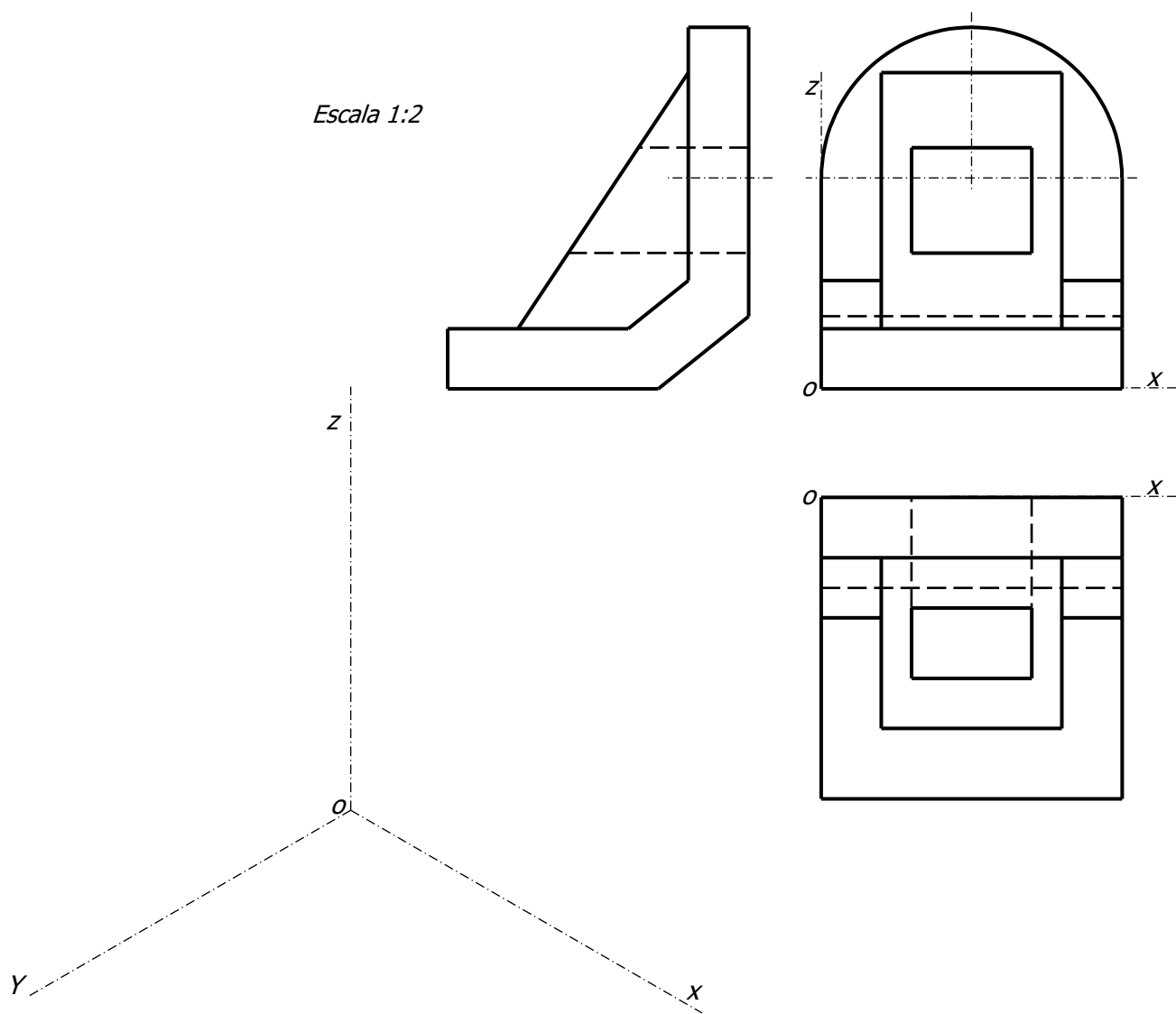
Dada la pieza definida por su perspectiva isométrica a escala 2:1, se pide: 1) Dibujar las vistas y cortes que se consideren necesarias para definir la pieza y poder acotarla. 2) Acotar toda la pieza según la Norma de representación. Todo el trazado podrá realizarse mediante delineación a la misma escala o croquizado a mano alzada.

PEGUE AQUÍ LA CABECERA ANTES DE ENTREGAR EL EXAMEN

El alumno deberá responder en cada bloque (1, 2 ó 3) solo una de las dos opciones excluyentes (A o B) de las cuestiones propuestas. Resolver a lápiz y con útiles de dibujo las cuestiones elegidas (solo una de cada bloque) dejando indicadas las construcciones realizadas, pudiendo utilizar cualquier método geométrico. Por precisión y limpieza se podrá penalizar hasta 1 punto del total.

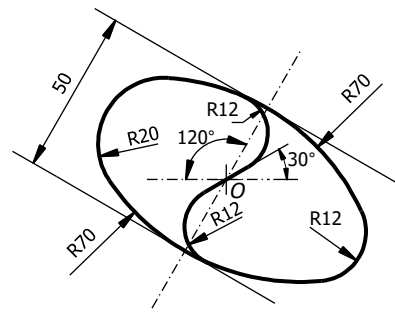
1A (3,5 puntos)

Dada la pieza definida por sus vistas a escala 1:2, se pide: 1) Trazar la perspectiva isométrica a la misma escala. 2) Acotar sobre las vistas dadas únicamente las dimensiones máximas de anchura, altura y profundidad de la pieza según la Norma de representación. El trazado se realizará mediante delineación a escala dejando las construcciones geométricas utilizadas.



2A (3,5 puntos)

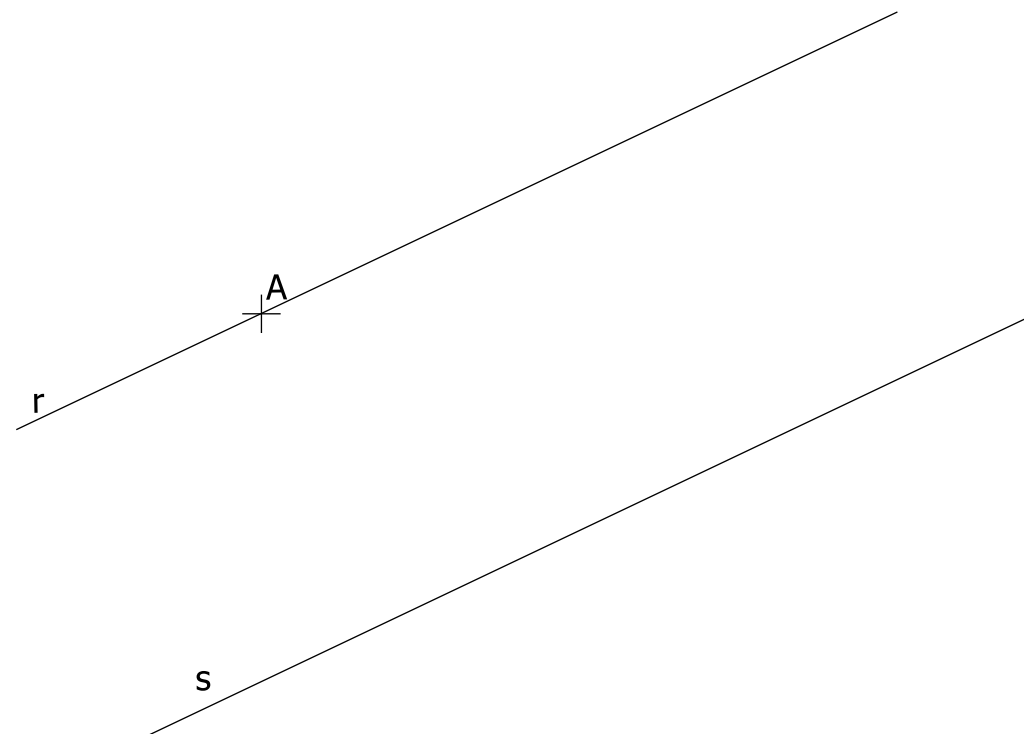
Partiendo del punto O como referencia inicial, se pide trazar a escala 1:1 los arcos de circunferencia y enlaces definidos en la figura sabiendo que son tangentes. No se considerarán los resultados sin justificación gráfica.



O

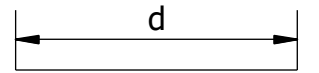
2B (3,5 puntos)

Partiendo de su vértice A se pide: 1) Determinar el octógono regular $ABCDEFGH$ sabiendo que dos de sus lados están sobre las rectas r y s dadas. 2) Partiendo de A , trazar el cuadrado $AMNO$ sabiendo que la diagonal que pasa por A coincide sobre la recta r y tiene otro vértice sobre s . Los centros de ambos polígonos están localizados a la derecha de A .



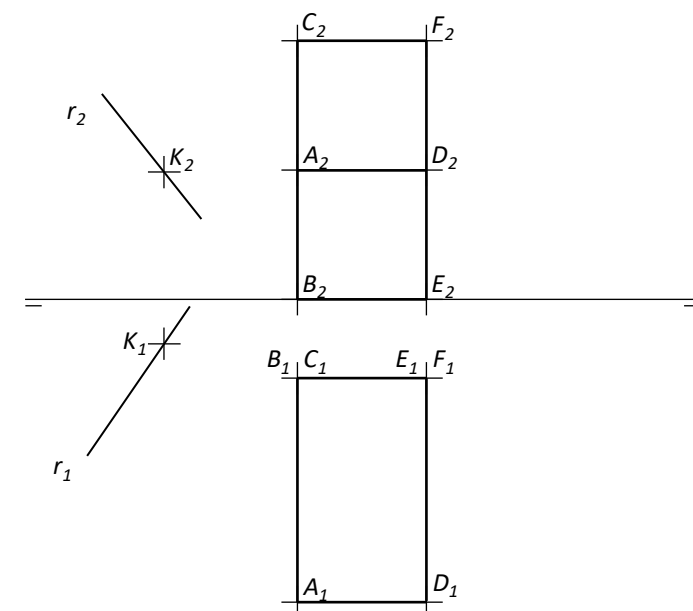
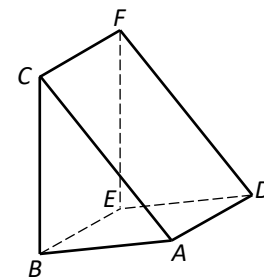
3A (3,5 puntos)

Dado el punto A y la distancia d , se pide: 1) Determinar el punto B a la derecha de A que pertenece a la Línea de Tierra sabiendo que la distancia $AB = d$. 2) Proyecciones del cuadrado $ABCD$ situado en el plano que contiene a la Línea de tierra (primer cuadrante).



3B (3,5 puntos)

Dado el poliedro $ABCDEF$, la recta r y el punto K , se pide: 1) Determinar el plano α perpendicular a r que contiene a K . 2) Calcular la sección producida al poliedro por el plano α .



CRITERIOS ESPECÍFICOS DE CORRECCION

La nota de cada cuestión debe aparecer descompuesta según los siguientes criterios:

1A: Normalización y perspectiva: 3,5 puntos

Trazado de la perspectiva y definición de geometrías:

- | | | |
|---|-------|-------------|
| • Correcta construcción de las geometrías | hasta | 2,50 puntos |
| • Correcta acotación según Normas dimensiones máx. | hasta | 0,75 puntos |
| • Adecuación del procedimiento para obtener la solución | hasta | 0'25 puntos |

Observaciones: No utilizar líneas ocultas en la perspectiva no debe ser penalizado. Acotar sobre líneas discontinuas en las vistas diédricas se penalizará con -0,25 puntos. No acotar medidas reales se penalizará con -0,50 puntos (max. para cotas 0,75 puntos).

1B: Normalización y perspectiva 3'5 puntos

Trazado de la perspectiva y definición de geometrías:

- | | | |
|---|-------|-------------|
| • Correcta construcción de las geometrías | hasta | 1,25 puntos |
| • Corte para acotar | hasta | 1,00 punto |
| • Correcta acotación según Normas sobre corte necesario | hasta | 1,00 punto |
| • Adecuación del procedimiento para obtener la solución | hasta | 0,25 puntos |

Observaciones: No utilizar líneas ocultas en la perspectiva no debe ser penalizado. Acotar sobre líneas discontinuas en las vistas diédricas se penalizará con -0,25 puntos. No acotar medidas reales se penalizará con -0,60 puntos (max. para cotas 0,75 puntos).
de los pasos.

2A: Trazados geométricos 3'5 puntos

- | | | |
|--|-------|-------------|
| • Trazado ejes de referencia 60° y 30° | hasta | 0,25 puntos |
| • Trazado arcos de radio R70 tangentes rectas a 50mm | hasta | 0'75 puntos |
| • Trazado arcos de radio R20 yR12 exteriores | hasta | 1,00 puntos |
| • Trazado arcos de radio R12y recta tangentes interiores | hasta | 1,25 puntos |
| • Adecuación del procedimiento para obtener la solución | hasta | 0'25 puntos |

Observaciones: No se valora ningún trazado en el que no se justifiquen gráficamente los cálculos o relaciones entre los puntos.

2B: Trazados geométricos 3'5 puntos

- | | | |
|---|-------|-------------|
| • Trazado y posicionamiento octógono ABCDEFGH | hasta | 2,25 puntos |
| • Trazado y posicionamiento de cuadrado AMNO | hasta | 1,00 punto |
| • Adecuación del procedimiento para obtener la solución | hasta | 0,25 puntos |

Observaciones: Cualquier otro proceso empleado, distinto al previsto en la solución, se valorará detallando y valorando cada uno.

3A: Geometría descriptiva: sistema diédrico 3,5 puntos

- | | | |
|---|-------|-------------|
| • Determinar punto B | hasta | 1,75 puntos |
| • Proyecciones cuadrado ABCD | hasta | 1,50 puntos |
| • Adecuación del procedimiento para obtener la solución | hasta | 0,25 puntos |

Observaciones: No se valora ningún trazado en el que no se justifiquen gráficamente los cálculos o relaciones entre los puntos

3B: Geometría descriptiva: sistema diédrico 3,5 puntos

- | | | |
|---|-------|-------------|
| • Determinación plano perpendicular a r por K | hasta | 1,00 punto |
| • Sección producida al poliedro | hasta | 2,25 puntos |
| • Adecuación del procedimiento para obtener la solución | hasta | 0'25 puntos |

Observaciones: Cualquier otro proceso empleado, distinto al previsto en la solución, se valorará detallando y valorando cada uno de los pasos.

Por falta de precisión y limpieza se podrá penalizar hasta 1 punto.

- 1,00 punto

La suma máxima de las tres cuestiones elegidas ($3,5+3,5+3,5$) resulta 10,50 puntos por lo que la valoración obtenida por el alumno se prorrateará proporcionalmente a valor máximo de 10,00 puntos (factor $*0,95238$) (nota final redondeada a valor de centésima).