

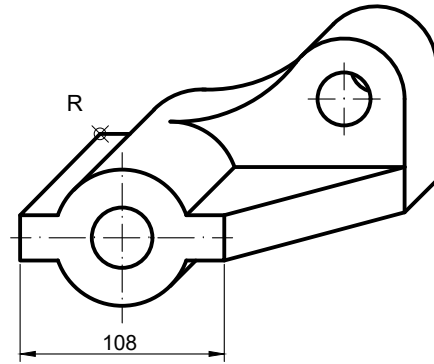
**EJERCICIO 4**

**OPCIÓN A (3 puntos)**

- a) Dibuja, a mano alzada, las vistas que mejor definen el objeto representado en perspectiva caballera (coeficiente de reducción en el eje OY: 0,5).  
 b) Acótalas, según establece la norma UNE al respecto, también a mano alzada. Utiliza el punto R como referencia y realiza el ejercicio en el sistema europeo.

R''

R'

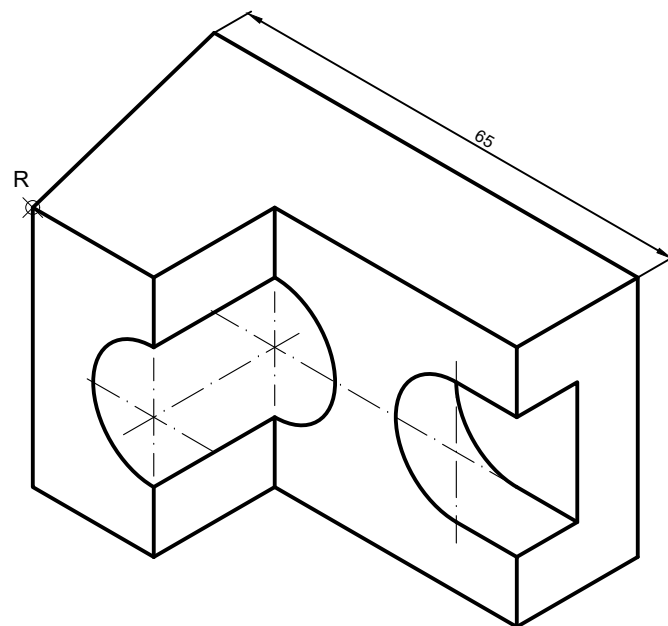


**OPCIÓN B (3 puntos)**

- Dibuja, a mano alzada, las vistas y cortes que consideres necesarios para definir la pieza dada en perspectiva isométrica. Utiliza el punto R como referencia y realiza el ejercicio en el sistema europeo.

R''

R'



Universidad de Oviedo  
 Universidá d'Uviéu  
 University of Oviedo

Pruebas de evaluación de Bachillerato para el acceso a la Universidad (EBAU) Curso 2019-2020

CONVOCATORIA: ..... / ..... / .....

SEDE: ..... / .....

MATERIA: *Dibujo Técnico II*

AGRUPACIÓN DE PREGUNTAS: .....

CALIFICACIÓN Inicial	REVISIÓN 2ª corrección	REVISIÓN 3ª corrección
Firma	Firma	Firma

ESPACIO  
 RESERVADO  
 PARA LA  
 UNIVERSIDAD

Después de leer atentamente el examen, combine las preguntas de la siguiente forma:

- Responda gráficamente dos preguntas de 2 puntos a elegir entre las preguntas 2.A, 2.B, 3.A o 3.B.
- Responda gráficamente dos preguntas de 3 puntos a elegir entre las preguntas 1.A, 1.B, 4.A o 4.B.

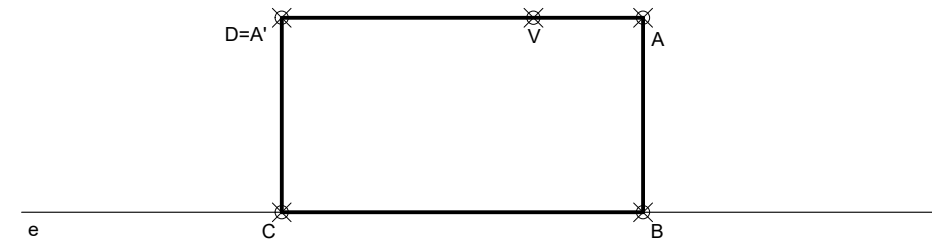
TIEMPO Y CALIFICACIÓN: 90 minutos. Las preguntas 1ª y 4ª se calificarán con un máximo de 3 puntos. Las preguntas 2ª y 3ª se calificarán con un máximo de 2 puntos.

El estudiante deberá indicar la agrupación de preguntas que responderá. La selección de preguntas deberá realizarse conforme a las instrucciones planteadas, no siendo válido seleccionar preguntas que sumen más de 10 puntos, ni agrupaciones de preguntas que no coincidan con las indicadas, lo que puede conllevar la anulación de alguna pregunta que se salga de las instrucciones.

**EJERCICIO 1**

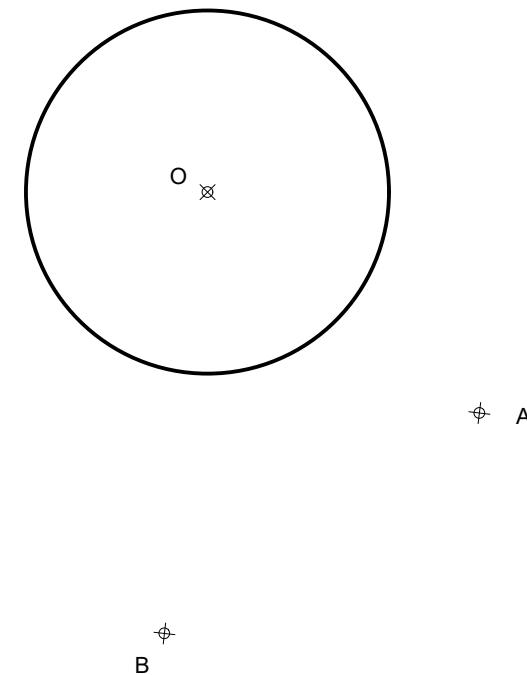
**OPCIÓN A (3 puntos)**

En una homología conocemos el eje e, el centro de homología V y un par de puntos homólogos A y A'. Halla la figura homóloga del rectángulo ABCD.



**OPCIÓN B (3 puntos)**

Traza todas las circunferencias tangentes a la circunferencia dada de centro O y que pasen por los puntos A y B. Indica claramente los centros y los puntos de tangencia.

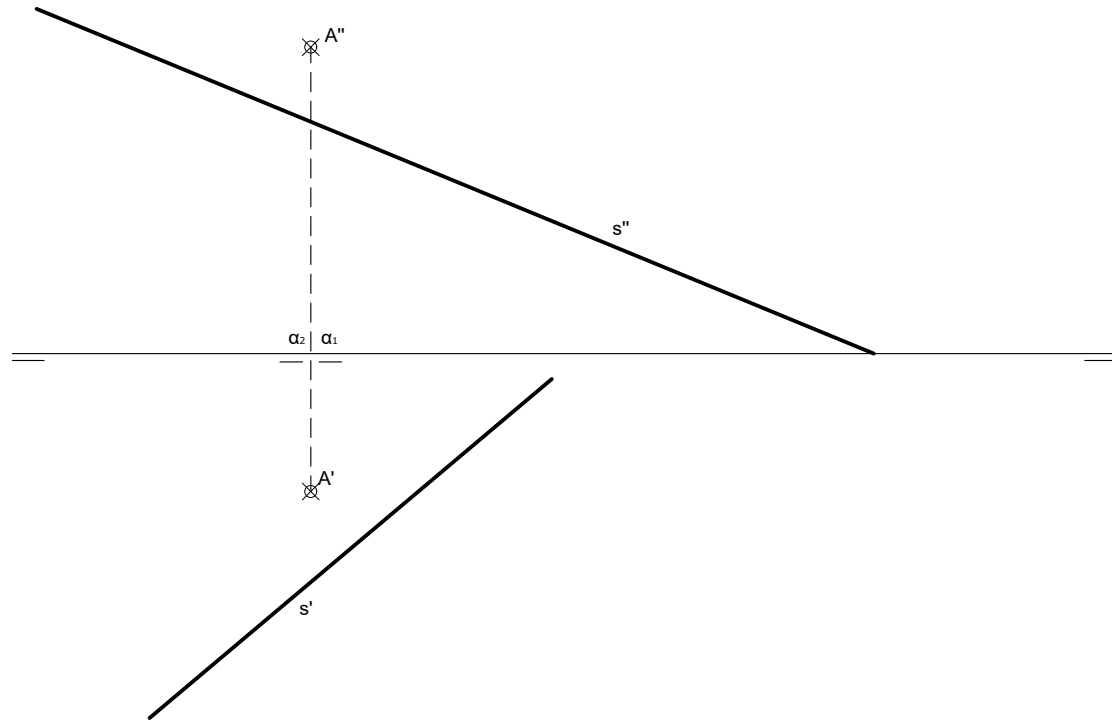


PEGUE AQUÍ LA CABECERA ANTES DE ENTREGAR EL EXAMEN

**EJERCICIO 2**

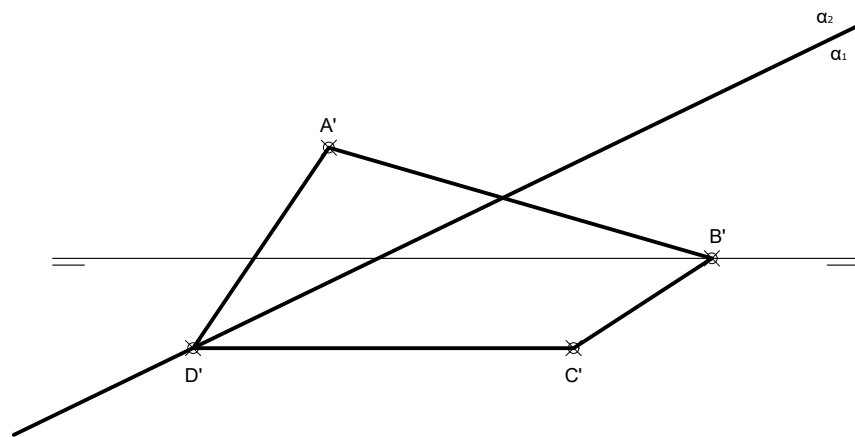
**OPCIÓN A (2 puntos)**

Determina el punto I de intersección de la recta s oblicua con un plano que pasa por la línea de tierra y el punto A.  
Determina la distancia entre los puntos A e I.



**OPCIÓN B (2 puntos)**

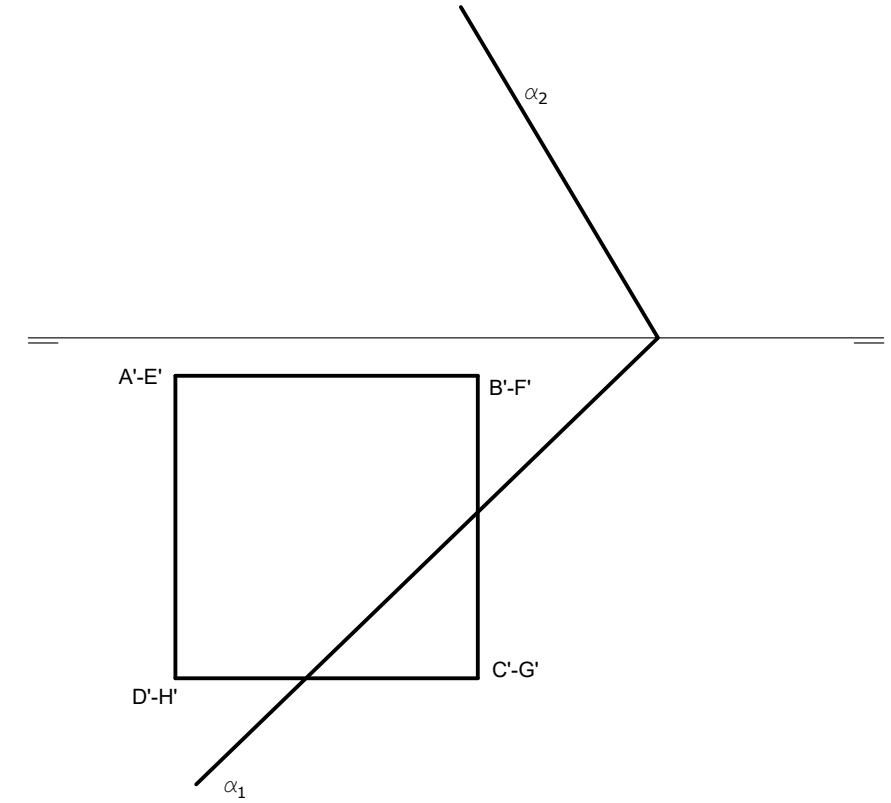
Determina la proyección vertical y la verdadera magnitud de un cuadrilátero situado en un plano  $\alpha$  perpendicular al 2º bisector, sabiendo que los cuatro vértices en proyección horizontal son los de la figura.



**EJERCICIO 3**

**OPCIÓN A (2 puntos)**

Halla la intersección del cubo representado por su proyección horizontal y apoyado en el plano horizontal, con el plano  $\alpha$ . Obtén la sección en verdadera forma y dimensiones.



**OPCIÓN B (2 puntos)**

Dibuja, a escala 2/1, la perspectiva isométrica de la pieza dada por sus vistas (a escala natural) y completa su perfil izquierdo. No apliques el coeficiente de reducción isométrico y utiliza el punto R como referencia.

