

**INDICACIONES GENERALES**

1. El alumno deberá realizar un máximo de 4 ejercicios de los 8 ejercicios propuestos.
2. Si se resuelven más ejercicios de los necesarios para realizar el examen, sólo se corregirán los 4 primeros, según el orden en el que se presenten las hojas entregadas.
3. Los ejercicios se resolverán sobre la hoja del enunciado.
4. No se borrarán las construcciones auxiliares. Se destacarán debidamente las soluciones finales.
5. Todos los ejercicios se resolverán por métodos gráficos. No se admitirán soluciones obtenidas por tanteo.
6. Método de proyección del primer diedro o método europeo.

**Bloque 1. Geometría y Dibujo técnico.**

**EJERCICIO 1.1.**

En la figura 1 se muestra el croquis de una curva cerrada formada por arcos de circunferencia y dos tramos rectos. Esta curva cumple las siguientes condiciones geométricas:

Es simétrica respecto al eje  $e$ , el arco  $C1$  pasa por el punto  $P1$  y es tangente a la recta  $r$ . El arco  $C2$  es tangente a la recta  $r$  y tiene su centro en el punto  $P2$ .

Dados los datos de la figura 2.

Se pide:

1. Dibujar la curva que cumple las condiciones descritas para el croquis. La curva se destacará con mina más gruesa.
2. Señalar los puntos de tangencia exactos entre todos los arcos.

Puntuación: Apartado 1 (2p), apartado 2 (0.5p)

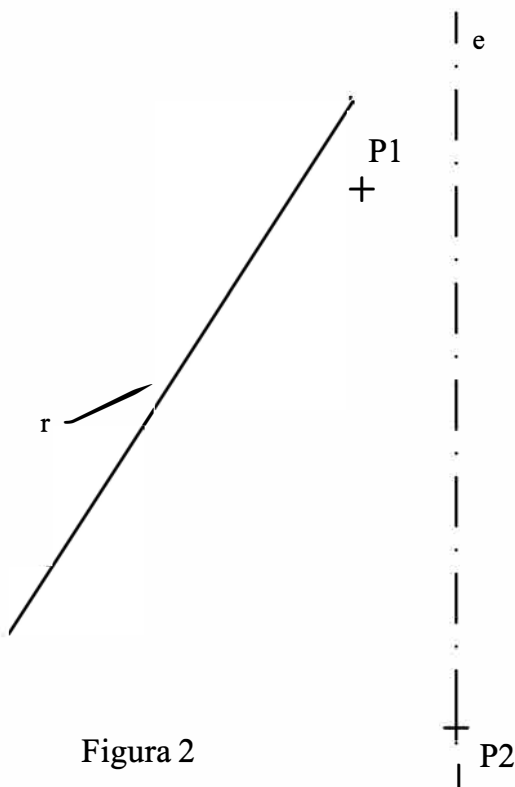


Figura 2

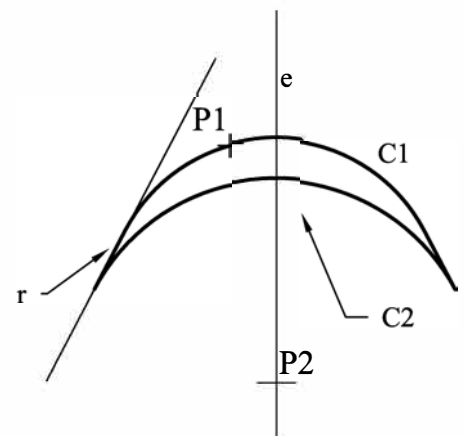


Figura 1

**Bloque 1. Geometría y Dibujo técnico.**

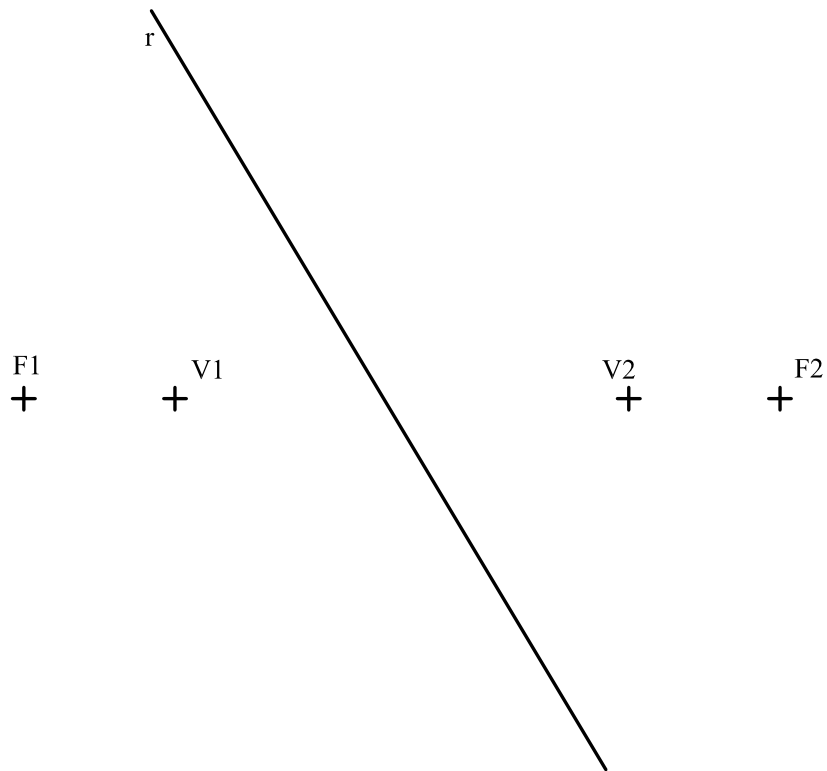
**EJERCICIO 1.2.**

Los puntos  $V_1$  y  $V_2$  son los vértices de una hipérbola y los puntos  $F_1$  y  $F_2$  sus focos.

Se pide:

1. Dibujar las tangentes a la hipérbola paralelas a la dirección  $r$ .
2. Obtener los puntos de tangencia exactos de las tangentes obtenidas en el apartado anterior y la hipérbola.

Puntuación: Apartado 1 (1.5p), apartado 2 (1p)



**Bloque 2.1. Sistemas de representación. Sistema diédrico.**

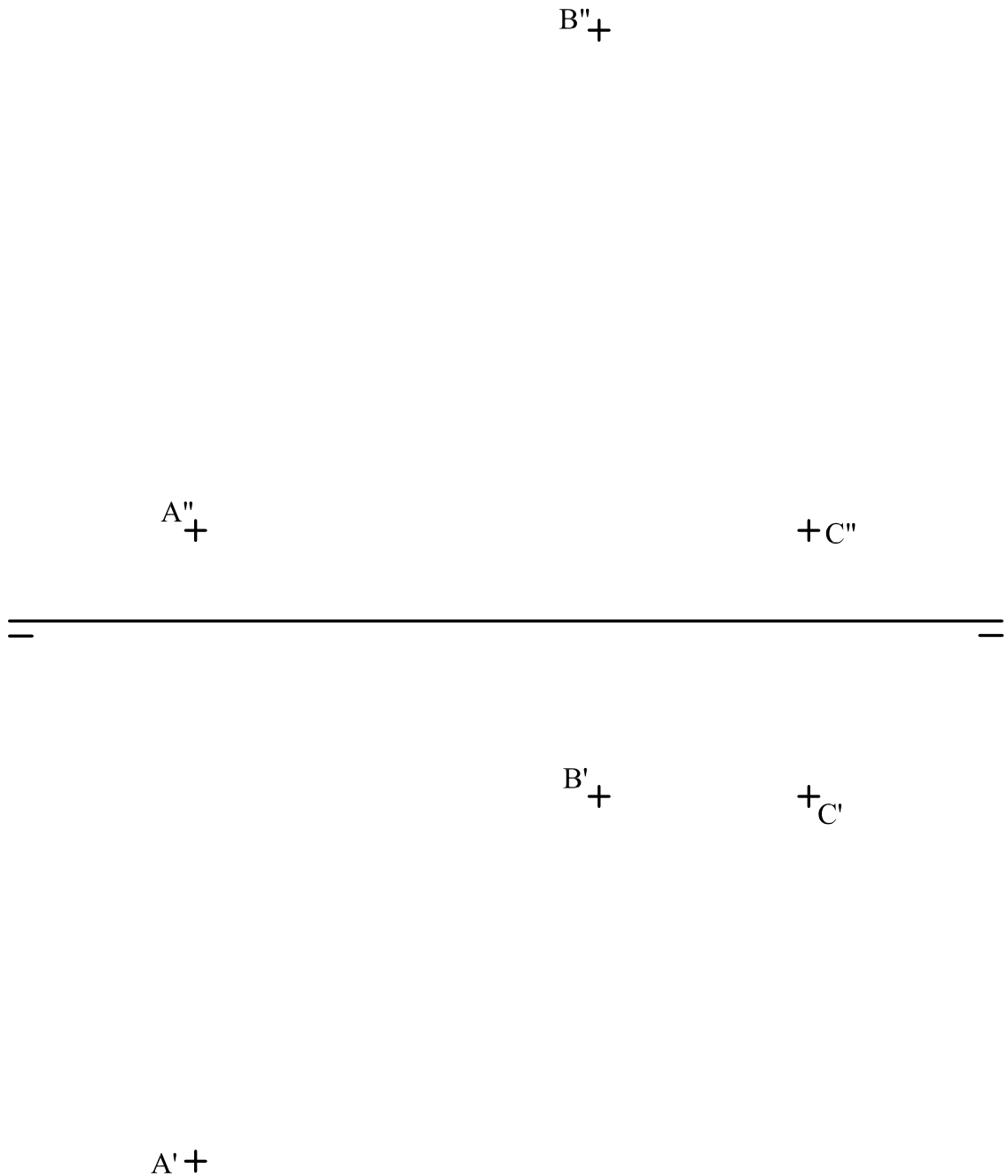
**EJERCICIO 2.1.**

Dadas las proyecciones diédricas de tres puntos: **A**, **B** y **C**

Se pide:

1. Obtener las proyecciones diédricas del ortocentro del triángulo definido por los tres puntos.

Puntuación: (2.5p)



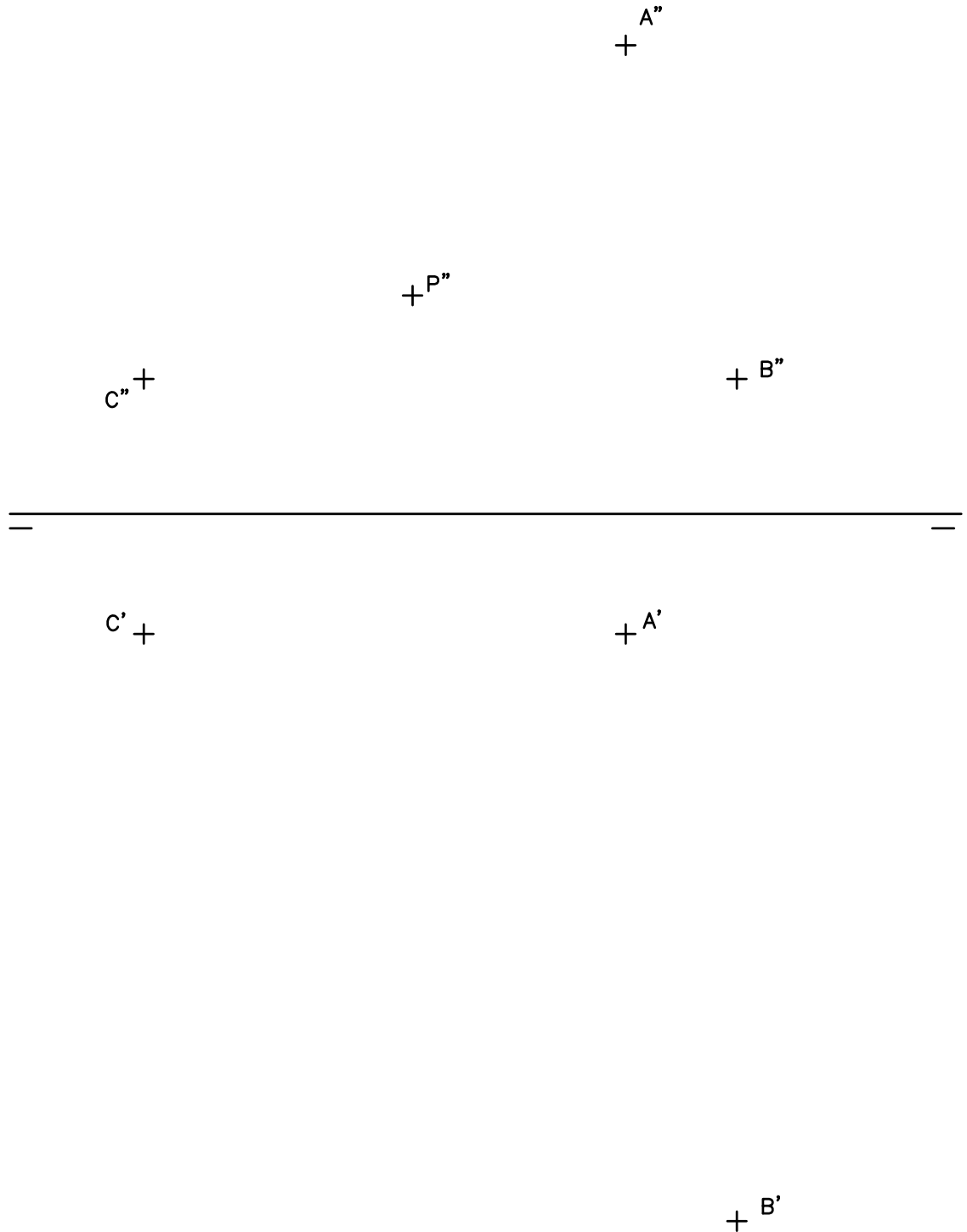
**Bloque 2.1. Sistemas de representación. Sistema diédrico.**

**EJERCICIO 2.2.**

Dados los puntos **A**, **B** y **C**, representados en el sistema diédrico. Así como la proyección vertical del punto **P**.  
Se pide:

1. Dibujar las proyecciones diédricas de la pirámide de 7 cm de altura y base el triángulo **ABC**. Sabiendo que el punto **P** es la proyección ortogonal sobre la base del vértice de la pirámide. Se dibujará la solución con vértice de mayor cota. La pirámide se considera opaca por lo que se deberán diferenciar partes vistas y ocultas.

Puntuación: Apartado 1 (2.5p). .



**Bloque 2.2. Sistemas de representación. Perspectiva axonométrica isométrica y perspectiva caballera.**

**EJERCICIO 3.1.**

Las vistas normalizadas de la figura 1 representan, a escala 1/2, un sólido de caras planas.

La perspectiva isométrica de la figura 2 representa este cuerpo a escala 2/3.

Se pide:

- Dibujar, en la perspectiva isométrica, la sección que produce en el cuerpo el plano que pasa por los puntos A, B, y C.

Puntuación: 2.5p

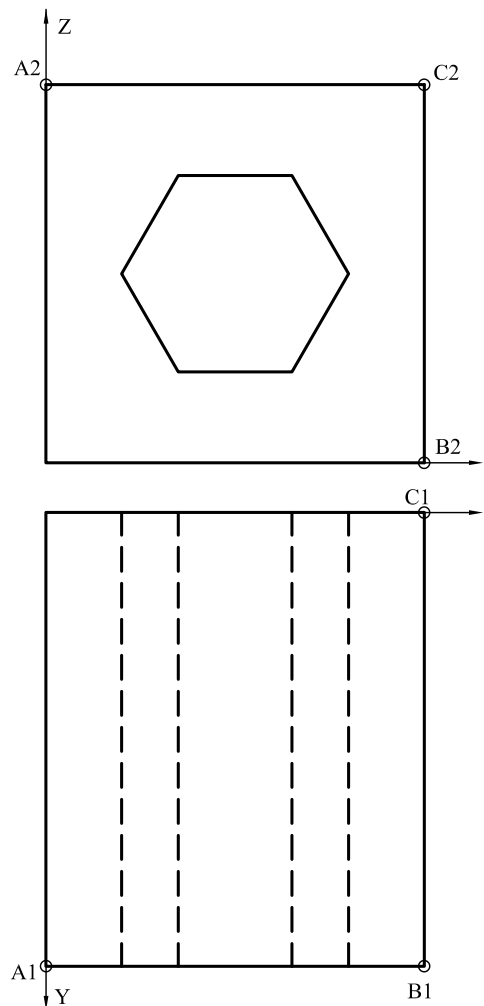



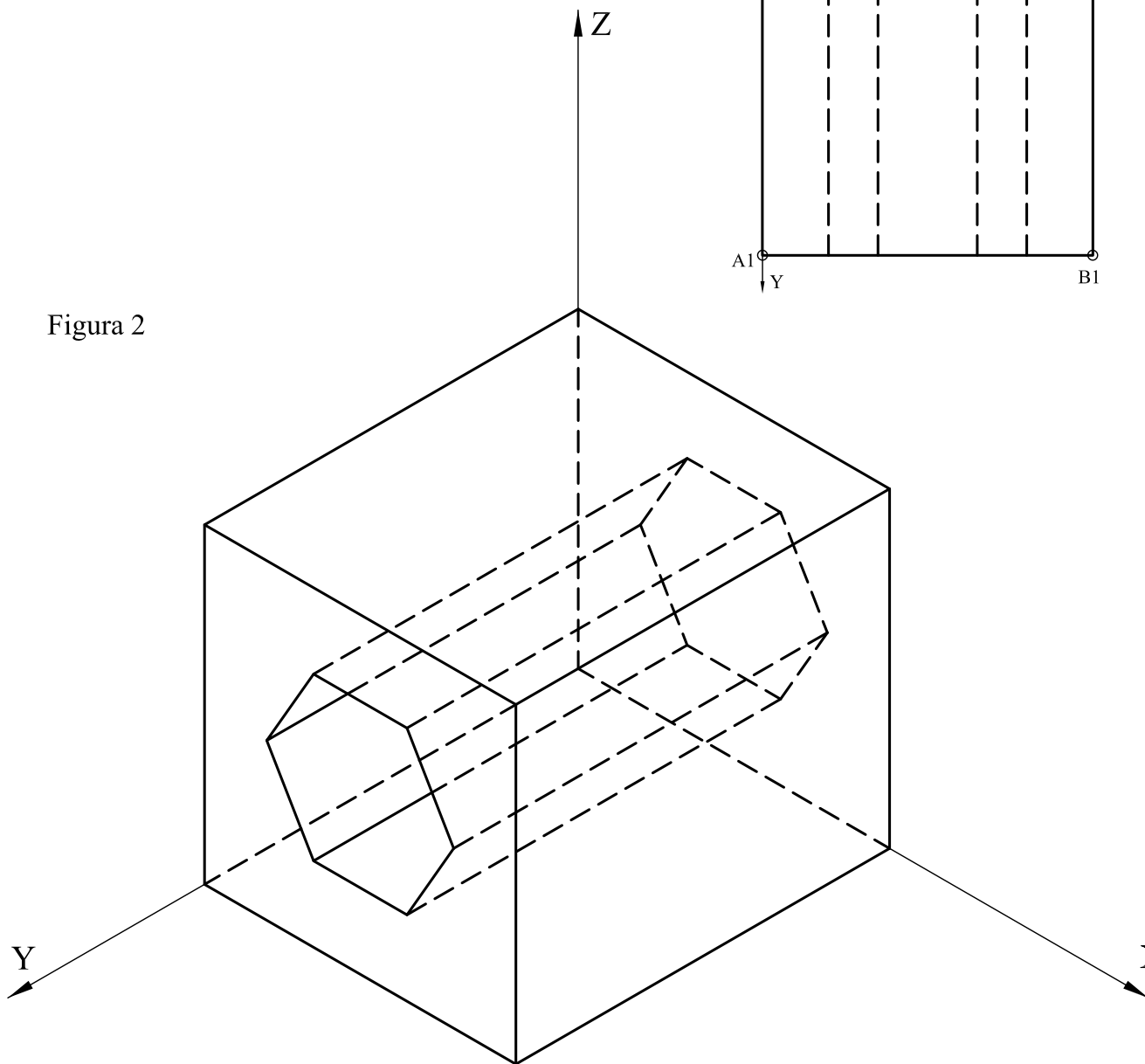
Figura 1 

Figura 2



**Bloque 2.2. Sistemas de representación. Perspectiva axonométrica isométrica y perspectiva caballera.**

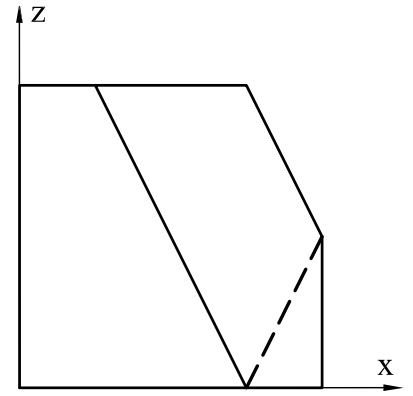
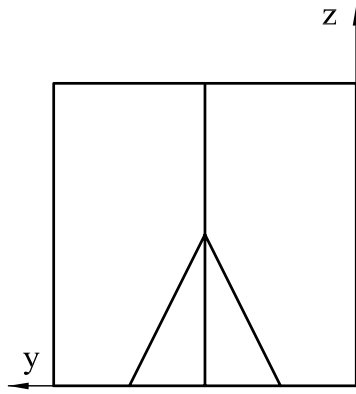
**EJERCICIO 3.2.**

Las vistas normalizadas de la figura representan, a escala 1/2, un sólido de caras planas.

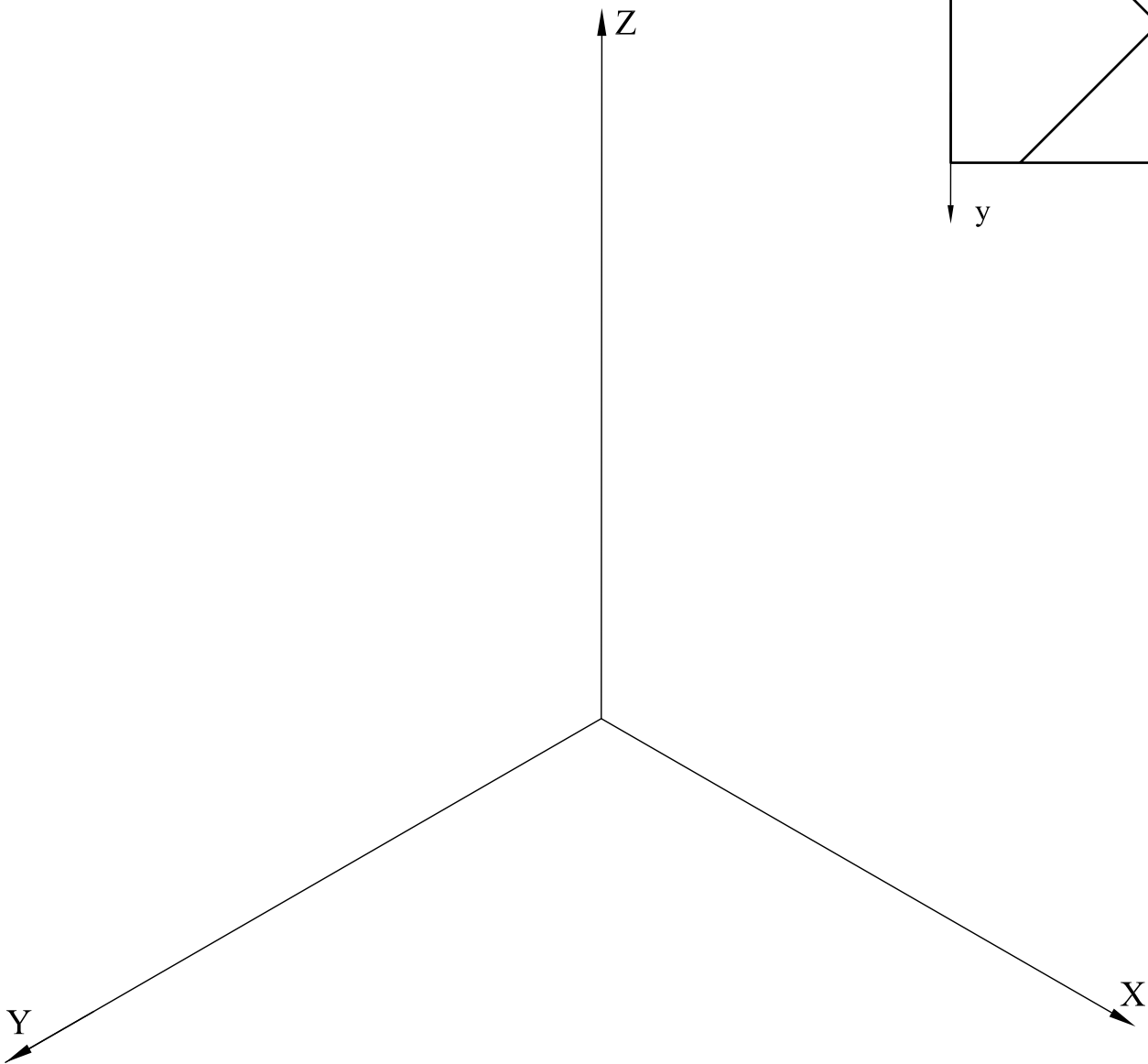
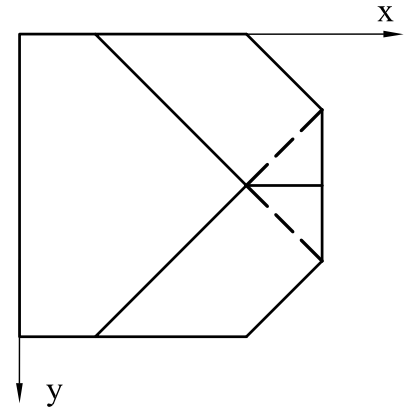
Se pide:

- Dibujar, a escala 1/1, la perspectiva isométrica de este cuerpo.

Puntuación: 2.5p



ESCALA 1/2



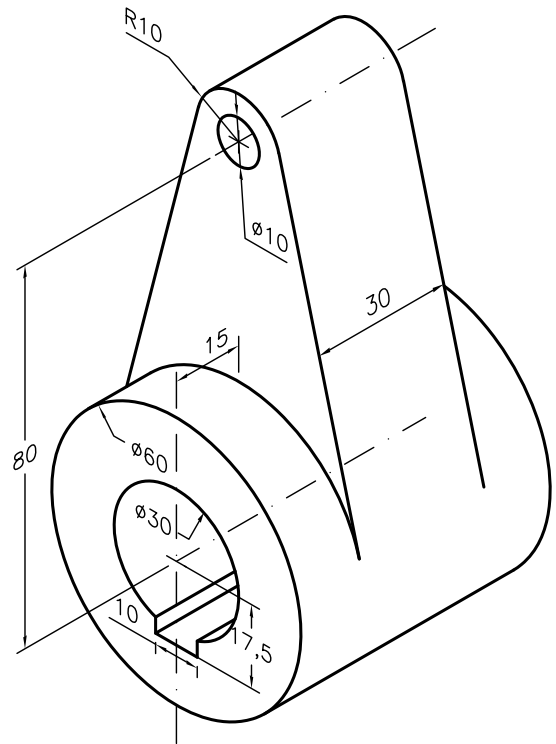
### Bloque 3. Documentación gráfica y proyectos.

#### EJERCICIO 4.1.

La perspectiva de la figura representa una pieza maciza que tiene dos planos de simetría verticales  
Se pide:

- Dibujar, para la correcta representación de la pieza, el croquis acotado de las vistas necesarias según la normativa de aplicación en dibujos técnicos.

Puntuación: 2.5p



### Bloque 3. Documentación gráfica y proyectos.

#### EJERCICIO 4.2.

La perspectiva de la figura representa una pieza que tiene un plano de simetría vertical.

Se pide:

- Dibujar, para la correcta representación de la pieza, el croquis acotado de las vistas necesarias según la normativa de aplicación en dibujos técnicos.

Puntuación: 2.5p

