

DIBUJO TÉCNICO II

INDICACIONES GENERALES

1. El alumno deberá realizar un máximo de 4 ejercicios de los 8 ejercicios propuestos.
2. Si se resuelven más ejercicios de los necesarios para realizar el examen, sólo se corregirán los 4 primeros, según el orden en el que se presenten las hojas entregadas.
3. Los ejercicios se resolverán sobre la hoja del enunciado.
4. No se borrarán las construcciones auxiliares. Se destacarán debidamente las soluciones finales.
5. Todos los ejercicios se resolverán por métodos gráficos. No se admitirán soluciones obtenidas por tanteo.
6. Método de proyección del primer diedro o método europeo.

Bloque 1. Geometría y Dibujo técnico.

EJERCICIO 1.1.

En la figura 1 se muestra el trazado del circuito de fórmula 1 de Valencia, al que se quiere añadir una escapatoria. Una de sus curvas (C1) será tangente a las rectas r1 y r2, pasando por el punto P1 (solución de mayor radio). Otra de sus curvas será tangente a esa curva C1, pasando por los puntos P2 y P3.

Dados los datos de la figura 2, SE PIDE:

1. Dibujar las curvas que cumplen las condiciones descritas para el croquis. (Las curvas solución se destacarán con mina más gruesa)
2. Señalar los puntos de tangencia exactos entre todos los arcos.

Puntuación: Apartado 1 (2p). Apartado 2 (0.5p)

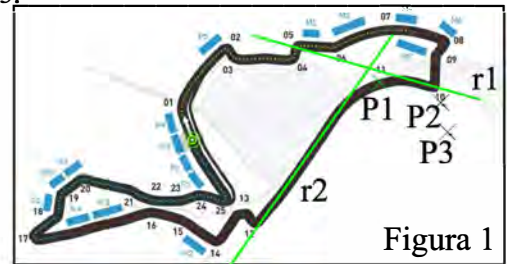


Figura 1

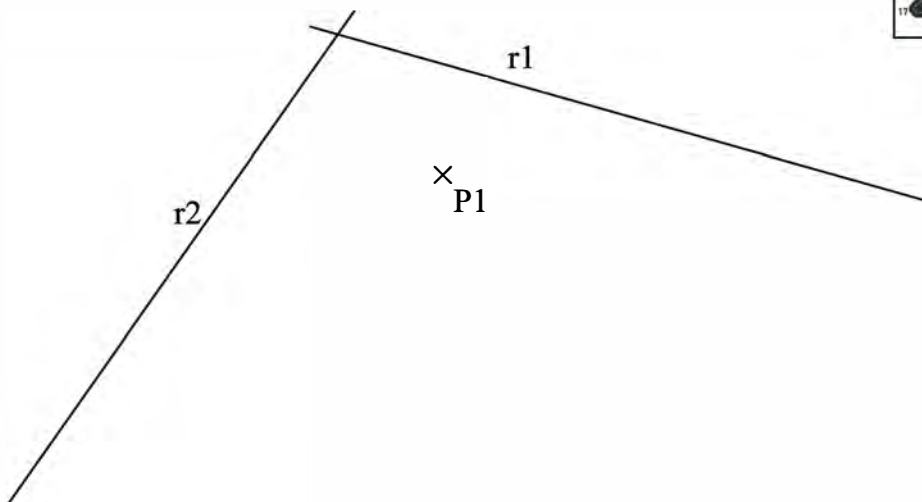


Figura 2

× P3

Bloque 1. Geometría y Dibujo técnico.

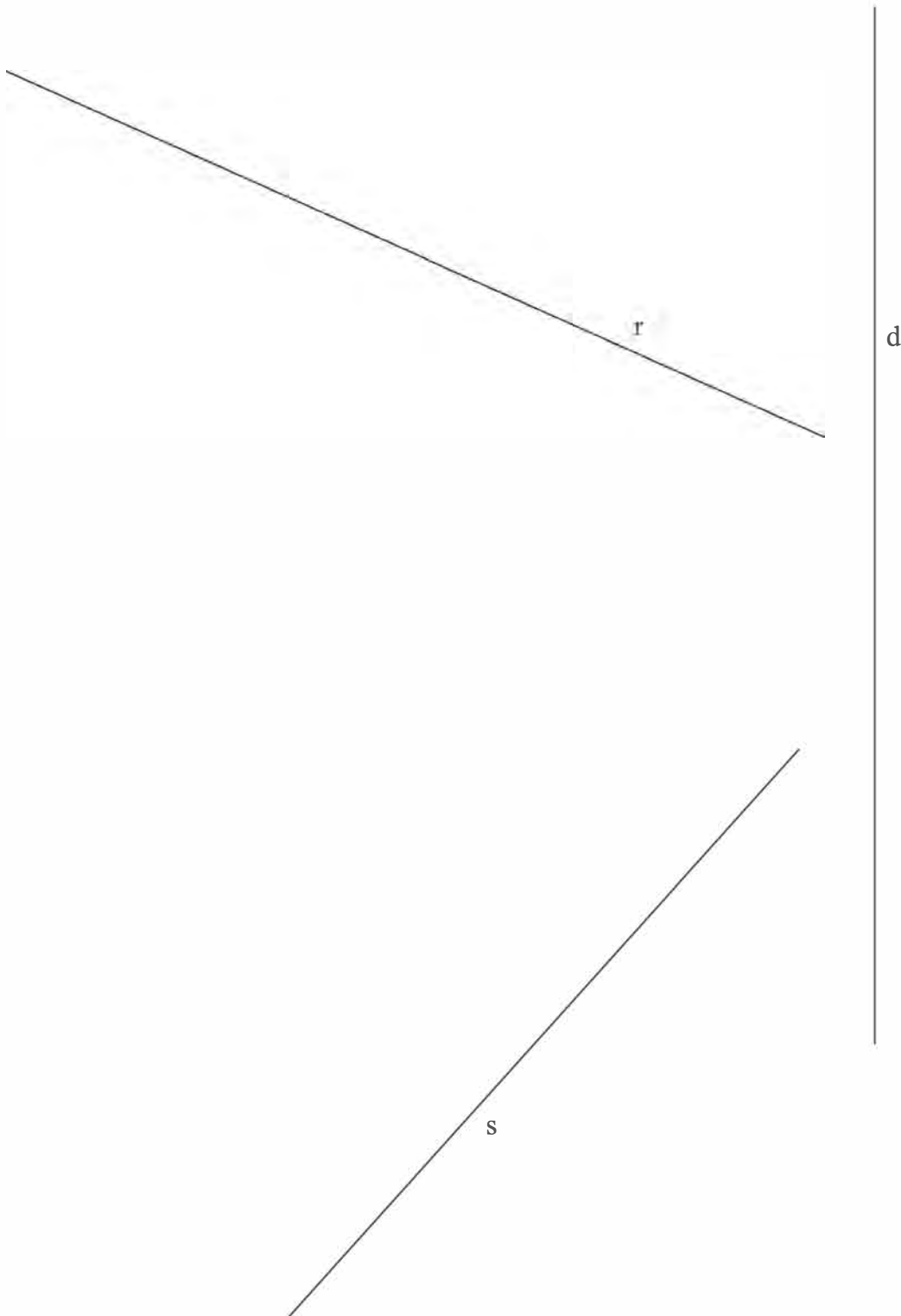
EJERCICIO 1.2.

Las rectas r y s son dos tangentes a una parábola cuya directriz es la recta d . Es bien sabido que, si denominamos F al foco de la parábola y P a la intersección entre tangente y directriz, dicha tangente es la bisectriz entre la directriz y el segmento PF .

Se pide:

1. Obtener el foco (F), el vértice (V) y el eje (e) de la parábola.
2. Hallar los puntos de tangencia (T_1 y T_2) de r y s con la parábola.
3. Dibujar 2 puntos (P y Q) exactos de la parábola que disten 7 cm del foco.

Puntuación: Apartado 1 (1p). Apartado 2 (0.75p). Apartado 3 (0.75p)



Bloque 2.1. Sistemas de representación. Sistema diédrico.

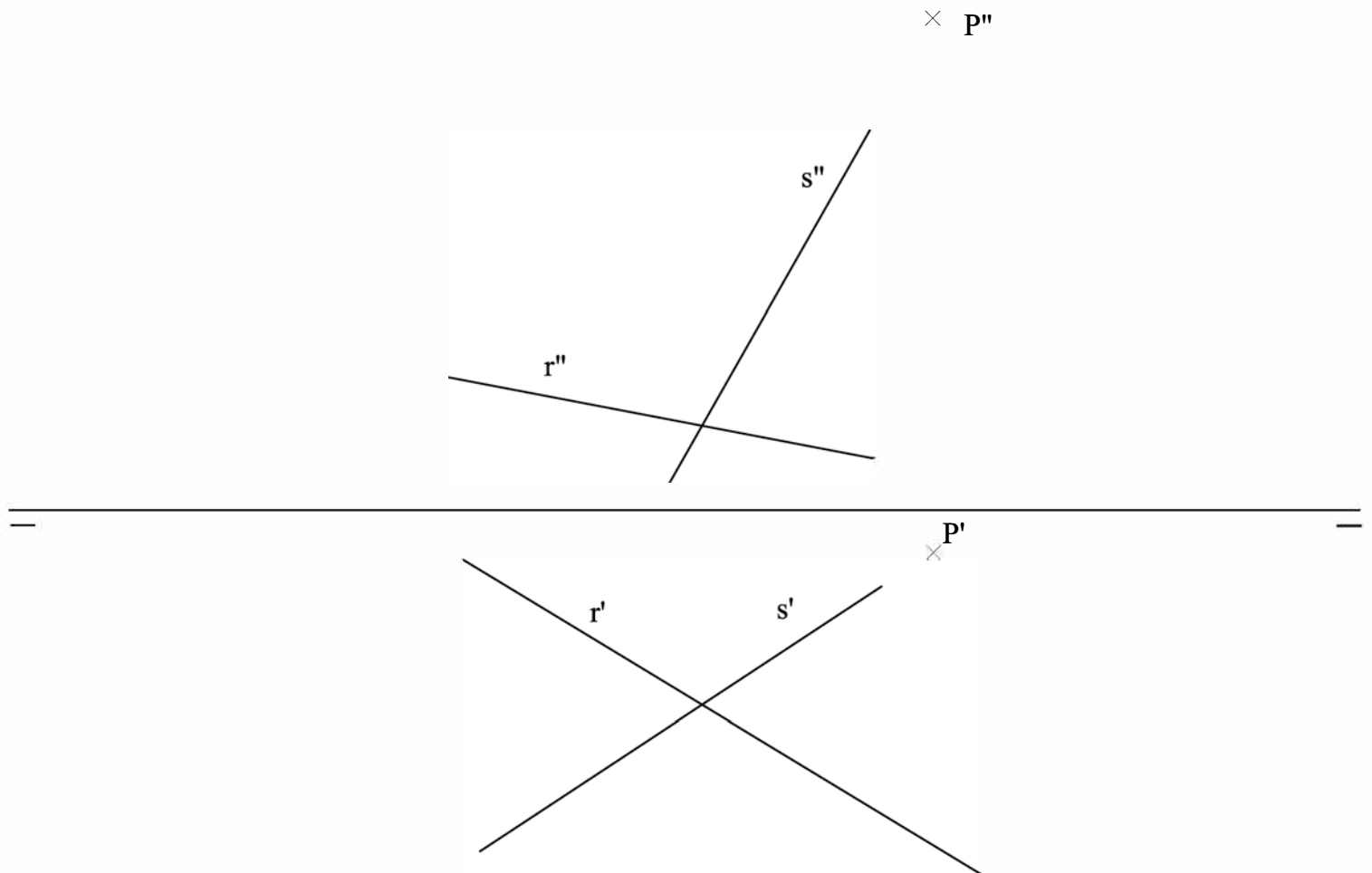
EJERCICIO 2.1.

Dos galerías de una mina están representadas, en el sistema diédrico, por las rectas **r** y **s**. Por su parte, el punto **P**, que pertenece a la recta **s**, es la ubicación de un punto de ventilación.

Se pide:

1. Obtener el ángulo que forman las galerías **r** y **s**.
2. Obtener y acotar la distancia en verdadera magnitud del punto de ventilación **P** a la galería **r**.

Puntuación: Apartado 1 (1.5p). Apartado 2 (1p)



Bloque 2.1. Sistemas de representación. Sistema diédrico.

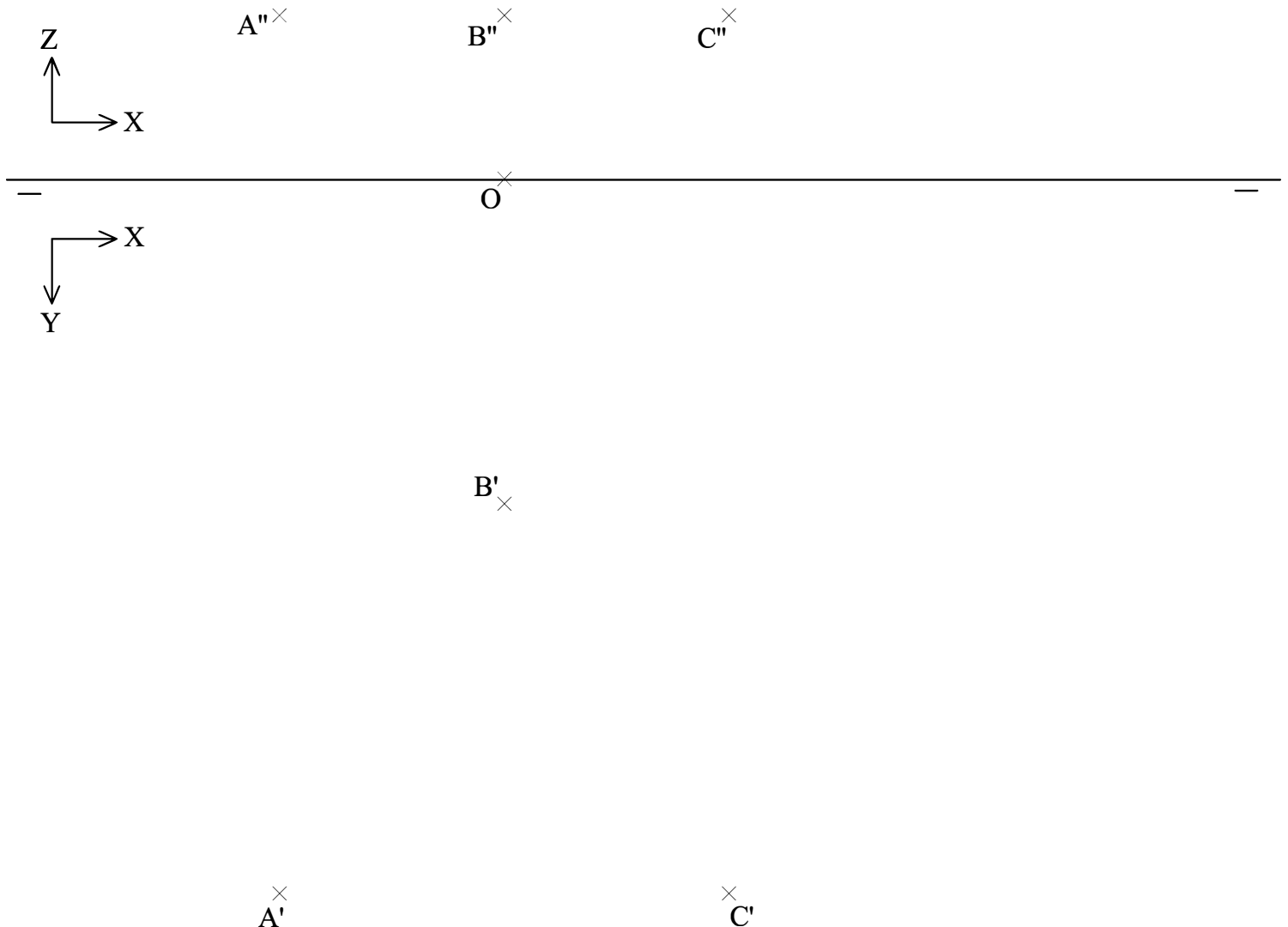
EJERCICIO 2.2.

El triángulo ABC es la base inferior de un prisma oblicuo. Una de sus aristas laterales (oblicuas) se corresponde al segmento BE, siendo las coordenadas de E(40,10,65) según el origen de coordenadas ubicado en la línea de tierra y los ejes representados junto a ella. En otras palabras, el resultado final es que la base superior está desplazada respecto a la inferior un $\Delta x=40$, $\Delta y=-40$ e $\Delta z=40$ (en mm).

Se pide:

1. Dibujar la base inferior y superior y las aristas laterales oblicuas de dicho prisma.
2. Obtener el punto P, ortocentro de dicha base superior.
3. Hallar y acotar en verdadera magnitud la distancia entre el punto P y el lado BC.

Puntuación: Apartado 1 (1p). Apartado 1 (0.5p). Apartado 1 (1p).



Bloque 2.2. Sistemas de representación.
Perspectiva axonométrica isométrica y perspectiva caballera.

EJERCICIO 3.1.

Las vistas normalizadas de la figura 1 representan, a escala 1/2, un sólido de caras planas. Es el famoso "Triángulo de Penrose", una figura imposible (dependiendo desde qué punto de vista se la observe).

La perspectiva isométrica de la figura 2 representa este cuerpo a escala 1/1.

Se pide:

- Dibujar, en la perspectiva isométrica, la sección que produce en el cuerpo el plano que pasa por los puntos A, B y C.

Puntuación: 2.5 ptos.

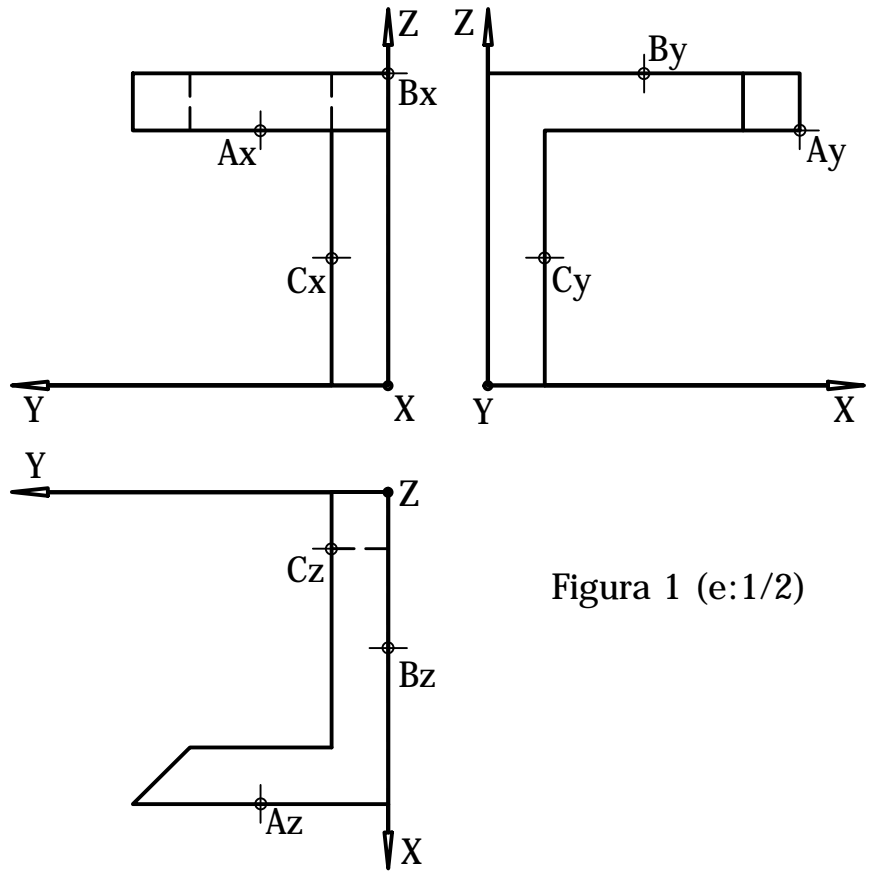


Figura 1 (e:1/2)

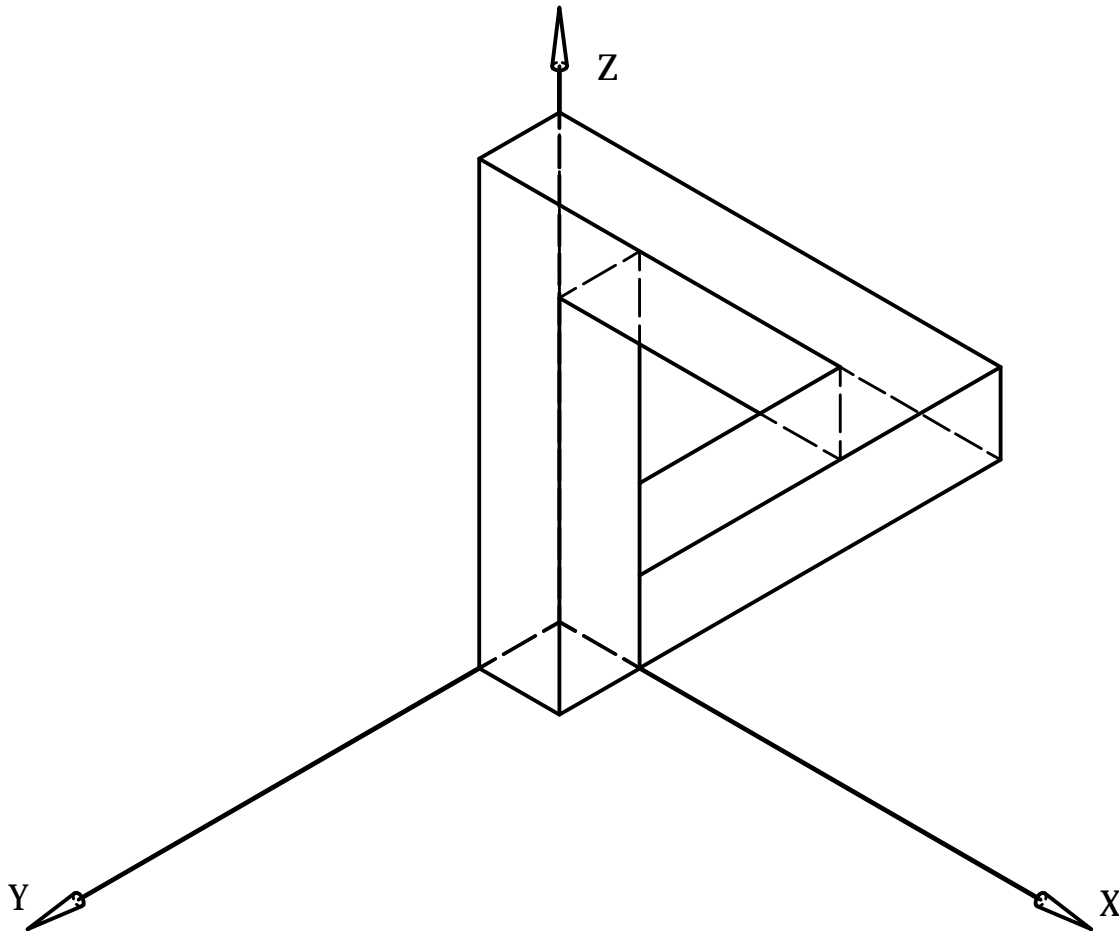


Figura 2 (e:1/1)

Bloque 2.2. Sistemas de representación.
Perspectiva axonométrica isométrica y
perspectiva caballera.

EJERCICIO 3.2.

Las vistas normalizadas de la figura 1 representan, a escala 1/2, un sólido de caras planas.

Se pide:

1. Dibujar, a escala 1/1, sobre los ejes de la figura 2, la perspectiva isométrica de este cuerpo.

Puntuación: 2.5 pts.

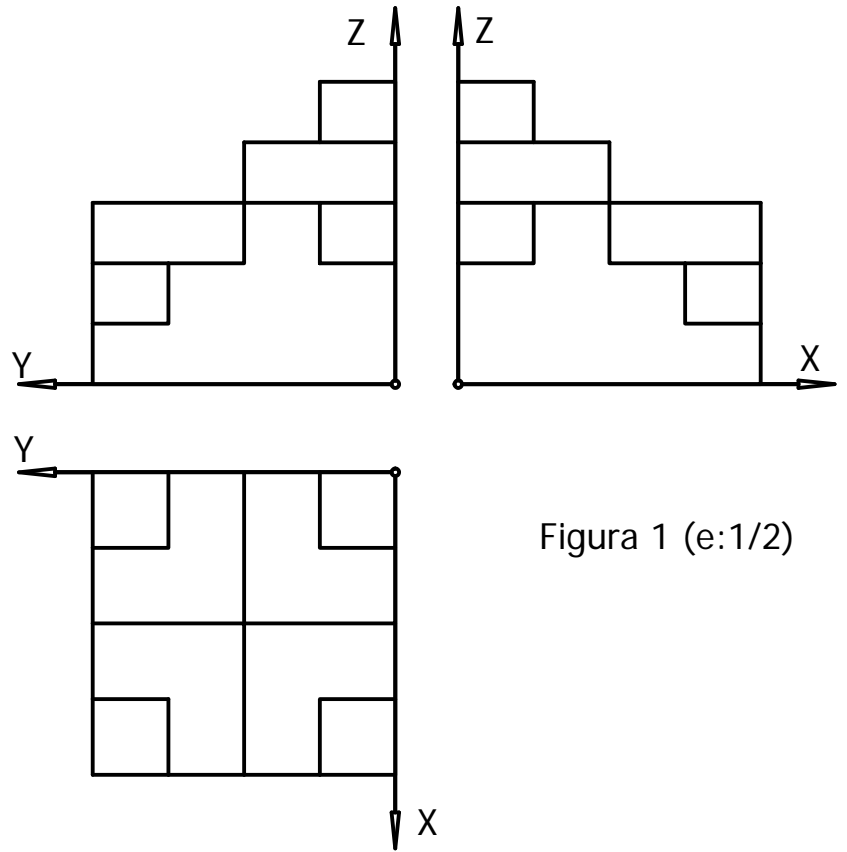


Figura 1 (e:1/2)

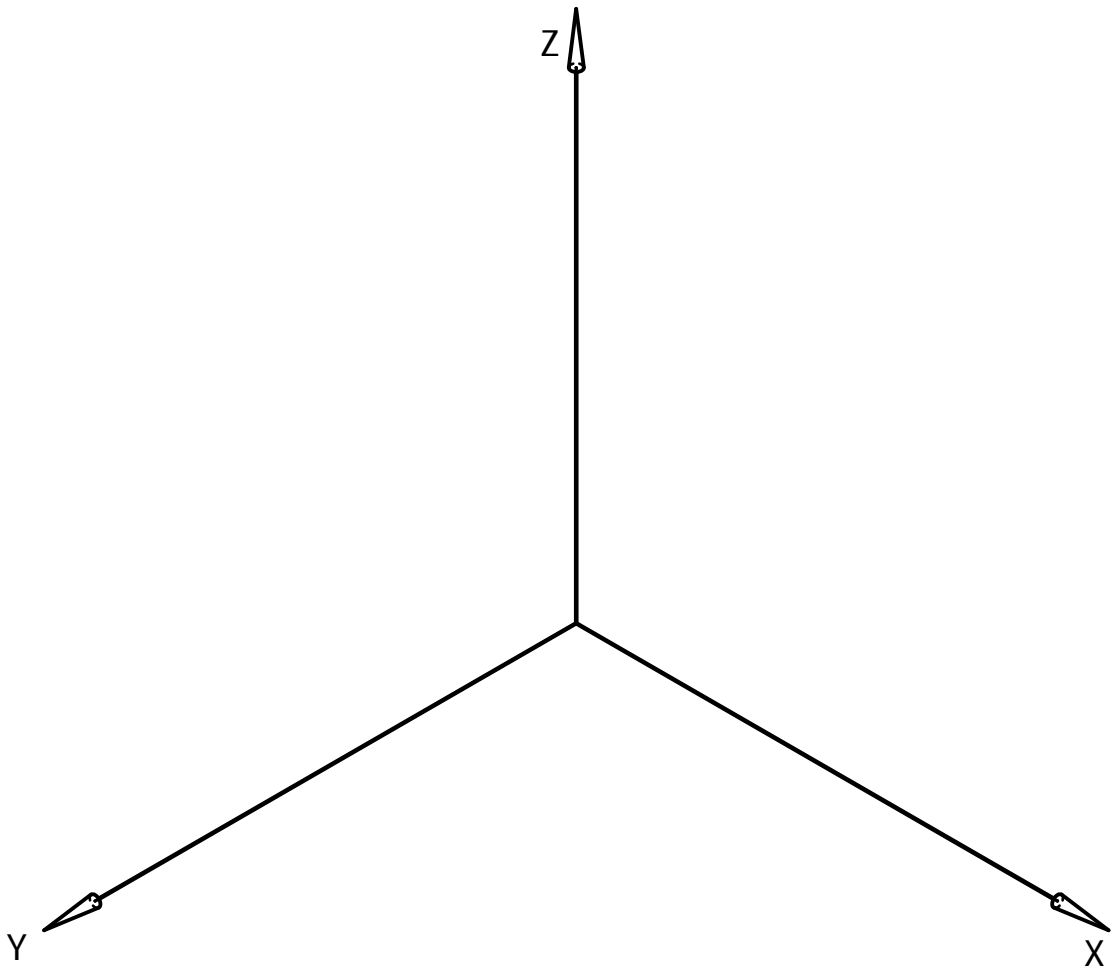


Figura 2 (e:1/1)

Bloque 3. Documentación gráfica y proyectos.

EJERCICIO 4.1.

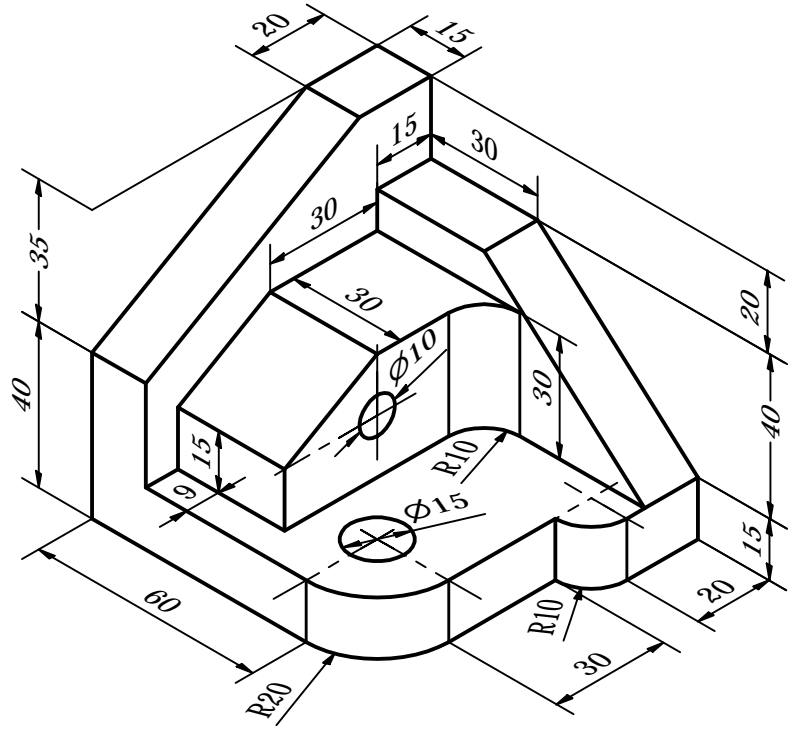
La figura representa la perspectiva isométrica de una pieza maciza.

Todos los agujeros son pasantes.

Se pide:

- Croquizar y acotar a mano alzada (sin delinear), a escala apropiada para su correcta visualización, las vistas necesarias para la correcta representación de la pieza, según la normativa de aplicación en dibujos técnicos.

Puntuación: Croquizado (1.5 pts.). Acotación (1 pto.)



Bloque 3. Documentación gráfica y proyectos.

EJERCICIO 4.2.

La figura representa la perspectiva isométrica, con dos planos de simetría, de una pieza maciza.

Todos los agujeros son pasantes.

Se pide:

- Croquizar y acotar a mano alzada (sin delinear), a escala apropiada para su correcta visualización, las vistas necesarias para la correcta representación de la pieza, según la normativa de aplicación en dibujos técnicos.

Puntuación: Croquizado (1.5 pts.). Acotación (1 pts.)

