	<p align="center">Evaluación de Bachillerato para Acceder a estudios Universitarios Castilla y León</p>	<p align="center">DIBUJO TÉCNICO II</p>	<p align="center">EJERCICIO</p> <p align="center">Nº de Páginas: 9</p>
---	--	--	---

Antes de empezar a trabajar has de tener en cuenta lo siguiente:

OPTATIVIDAD

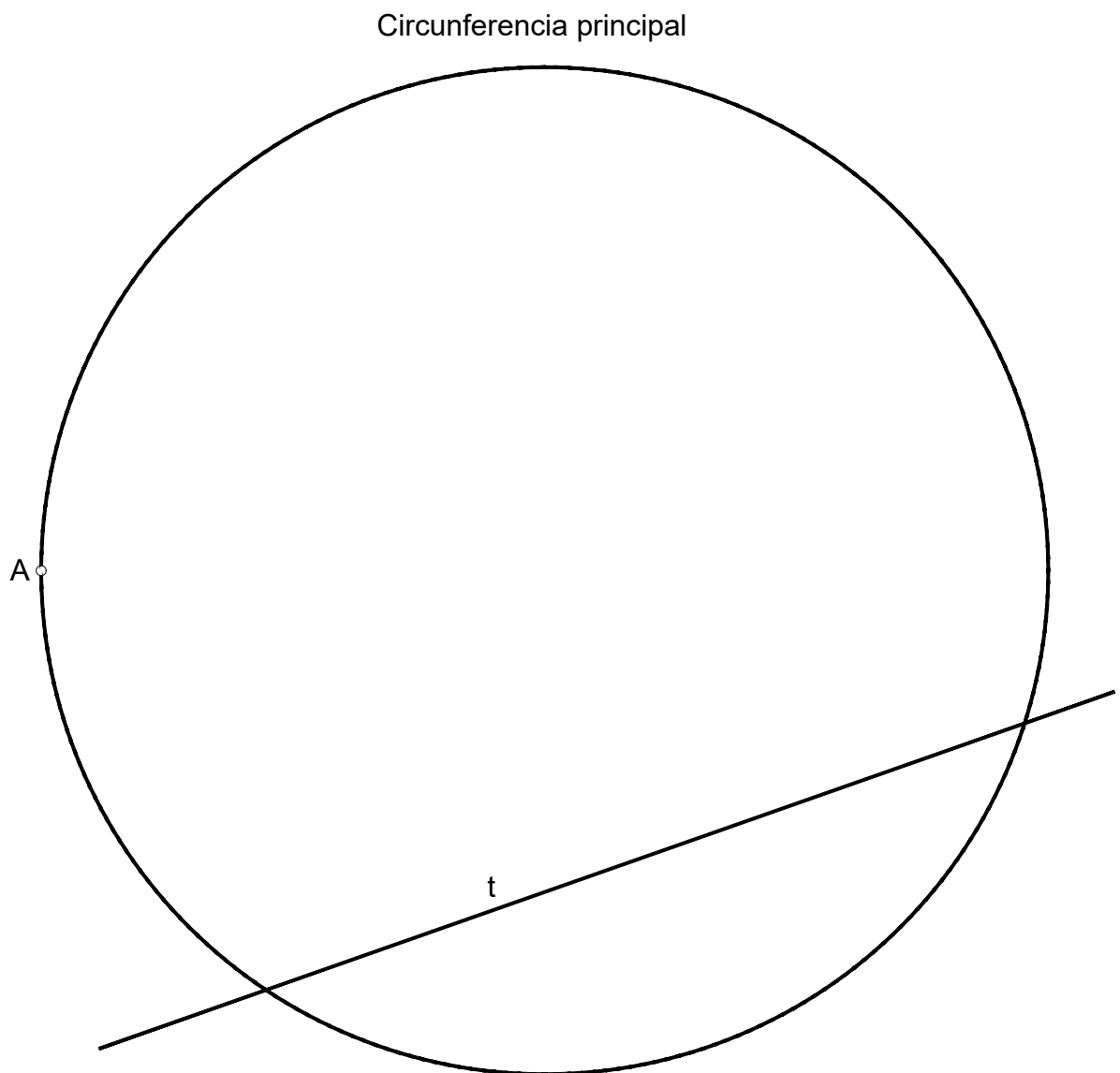
- * Debes escoger una de las dos **OPCIONES**, la **A** ó la **B**, y contestar a tu elección **todas** las partes de la opción **A**, o **todas** las de la **B**.
No puedes contestar a unas partes de la opción A y a otras de la opción B.
- * Cada Opción, a su vez, consta de los siguientes **Bloques**:
 - Bloque 1:** Geometría y Dibujo técnico
 - Bloque 2:** Sistemas de representación
 - Parte 1: Sistema diédrico
 - Parte 2: Perspectivas isométricas y caballeras
 - Bloque 3:** Documentación gráfica y proyectos.
- * Cada cuestión se contestará únicamente en la hoja donde se enuncia.
- * Se debe dibujar **siempre y solamente a lápiz (*)**, utilizando distintos grosores y durezas de mina para diferenciar los distintos tipos de líneas que permiten distinguir los datos, las construcciones auxiliares y la solución.
(*) No usar tinta ni lápices de colores.
- * Se aconseja utilizar los instrumentos de dibujo idóneos, pudiendo utilizar además de los habituales: paralés, tableros, calculadora, etc.
- * Se pueden desgrapar las hojas, siempre que posteriormente se tomen precauciones para que no se pierdan, introduciéndolas en una hoja-carpeta.

CRITERIOS GENERALES DE EVALUACIÓN:

- * Como consta en los enunciados de cada bloque.
 - La calificación máxima del **Bloque 1** es de **3 puntos**.
 - La calificación máxima del **Bloque 2** es de **4.5 puntos**
 - Parte 1- **2.5 puntos**
 - Parte 2- **2 puntos**).
 - La calificación máxima del **Bloque 3** es de **2.5 puntos**.
 La calificación final se obtiene sumando las puntuaciones de los tres bloques.
- * Lo más importante es la resolución gráfica del ejercicio, que debe de hacerse de forma rigurosa, dejando indicadas claramente las construcciones auxiliares realizadas para llegar a la solución.
- * Debe cuidarse la presentación
- * Escribir, en su caso, solamente lo imprescindible para explicar los pasos realizados.

OPCIÓN A

Dada la tangente t a una elipse, el vértice A del eje mayor y la circunferencia principal, hallar los focos, el centro, los ejes de la elipse y el punto de tangencia con la recta t dada.

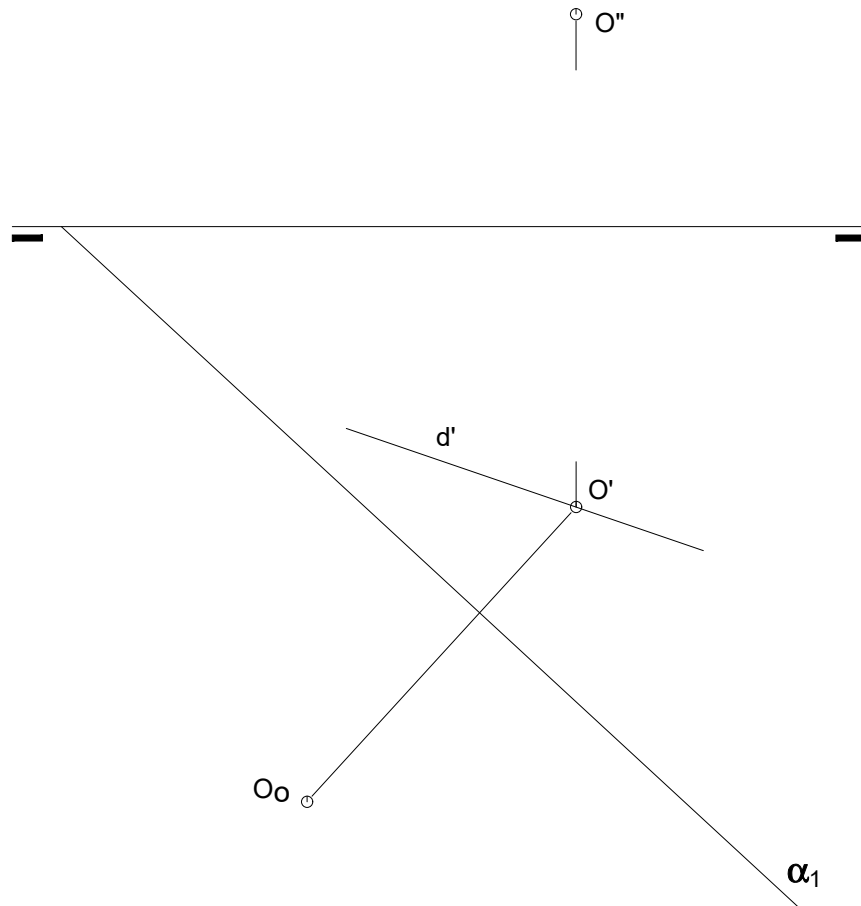


OPCIÓN A

BLOQUE 2. Sistemas de Representación (1)

Calificación máxima 2.5 puntos

Determinar la proyección vertical y horizontal del cuadrado **ABCD** de **40mm** de lado. Se dan las proyecciones del centro geométrico del cuadrado **O** y posición abatida sobre el **PH**, **O₀**. La recta α_1 es la traza horizontal del plano en el que está contenido el cuadrado. Se sabe también que una de sus diagonales está sobre la recta **d**, de la que se conoce **d'**.



OPCIÓN A

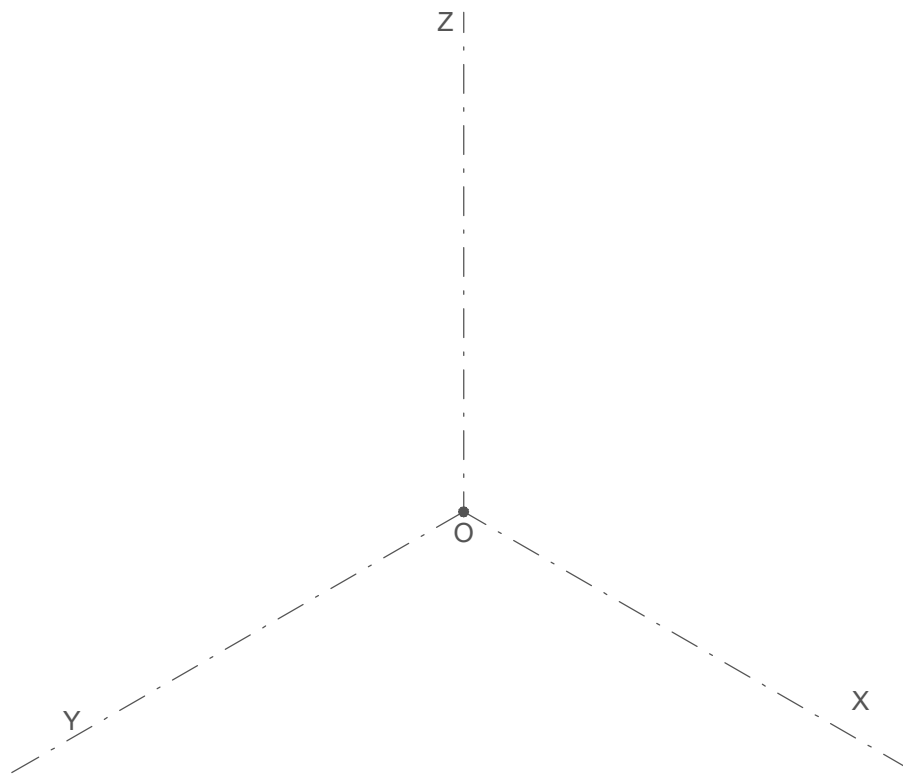
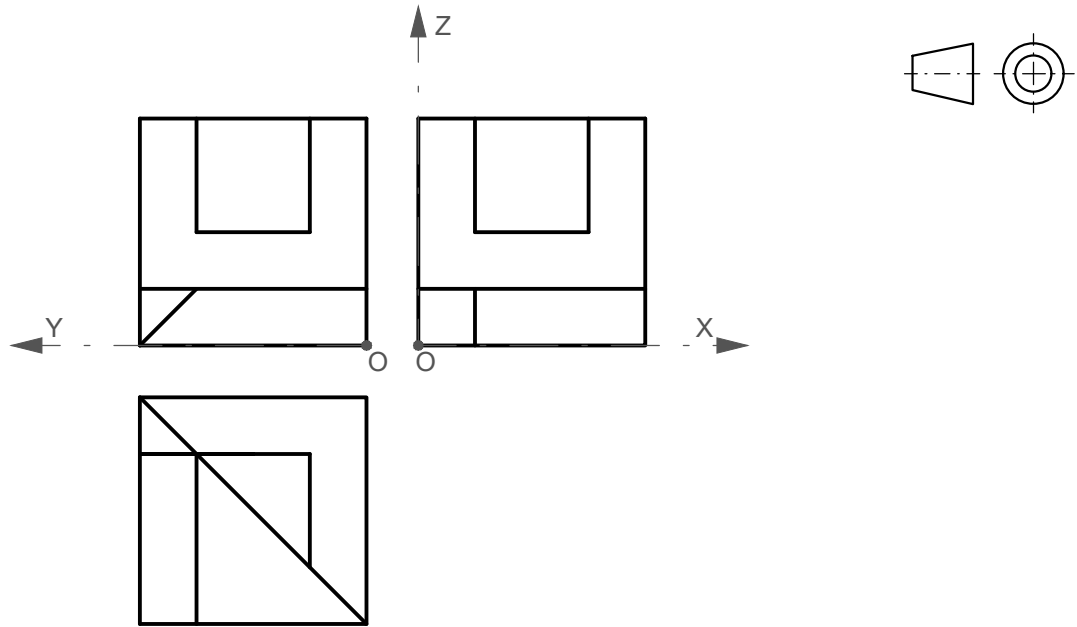
BLOQUE 2. Sistemas de Representación (2)

Calificación máxima 2 puntos

Ajustándose a los ejes del Sistema que se facilitan, representar a escala 2/1 el Dibujo Isométrico (sin coeficiente de reducción) de la pieza dada por sus proyecciones.

Tomar las medidas de las vistas. No dibujar líneas ocultas.

Colocar la Perspectiva según la orientación de los ejes y del punto de origen (O) que se indica.



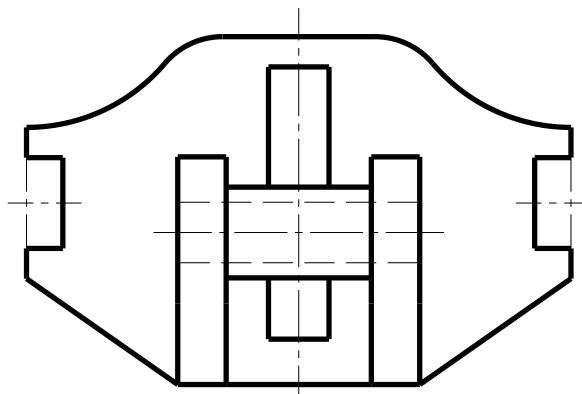
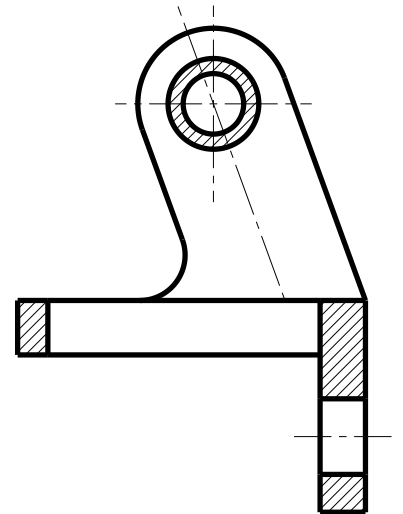
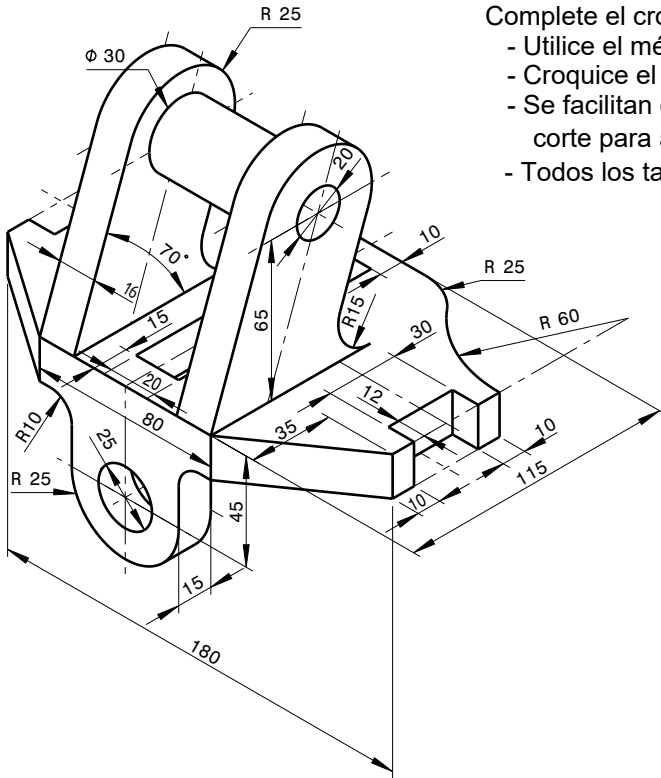
OPCIÓN A

BLOQUE 3.- Documentación gráfica y proyectos.

Calificación máxima 2,5 puntos

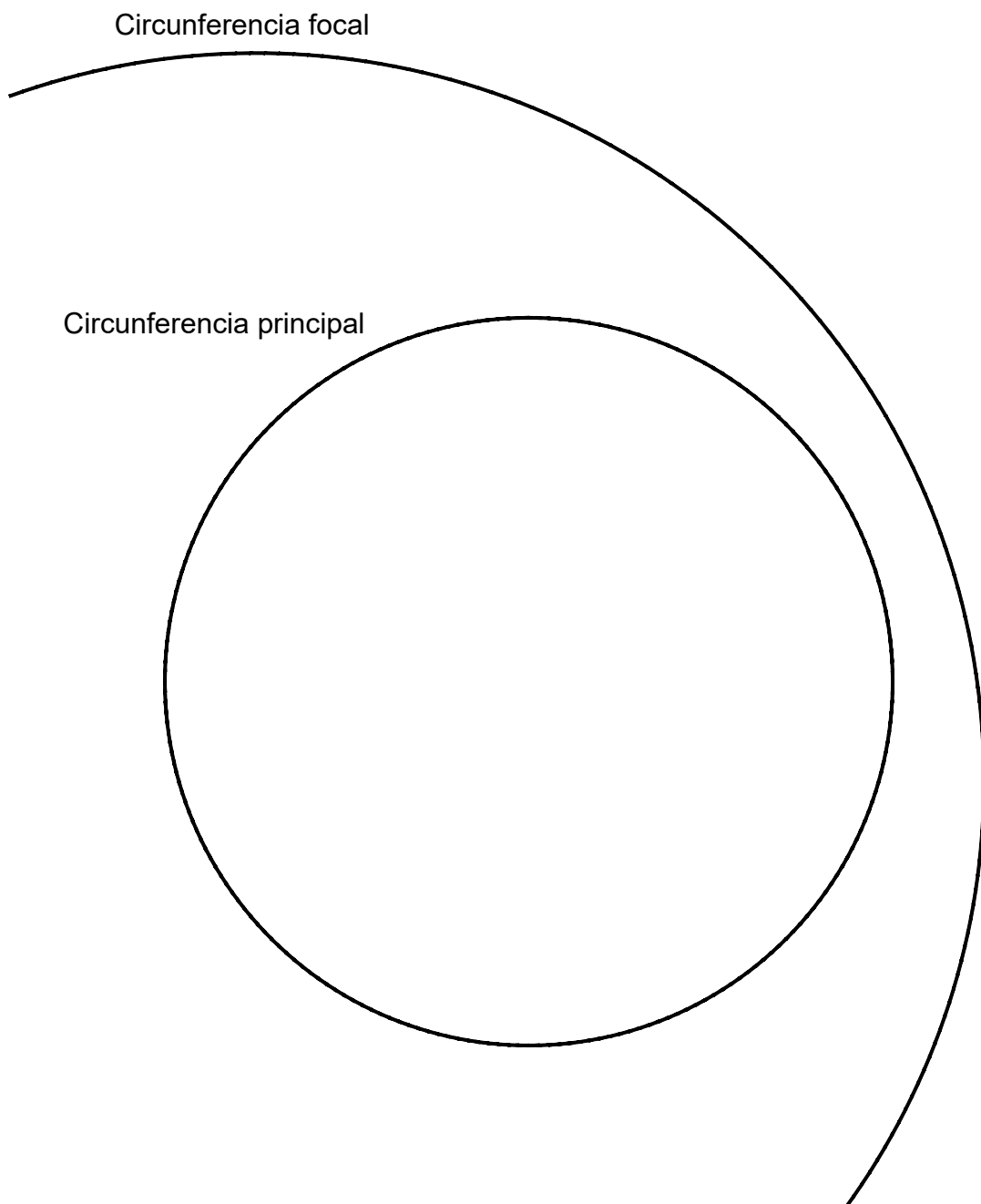
Complete el croquis de definición de la pieza dada en la perspectiva:

- Utilice el método de proyección del primer diedro.
- Croquice el alzado y acote según normas UNE.
- Se facilitan delineadas la vista en planta y el perfil izquierdo en corte para ayuda del croquis que se pide.
- Todos los taladros son pasantes.



OPCIÓN B

A partir de una circunferencia focal y la circunferencia principal de una elipse obtener el centro, los focos y los ejes.

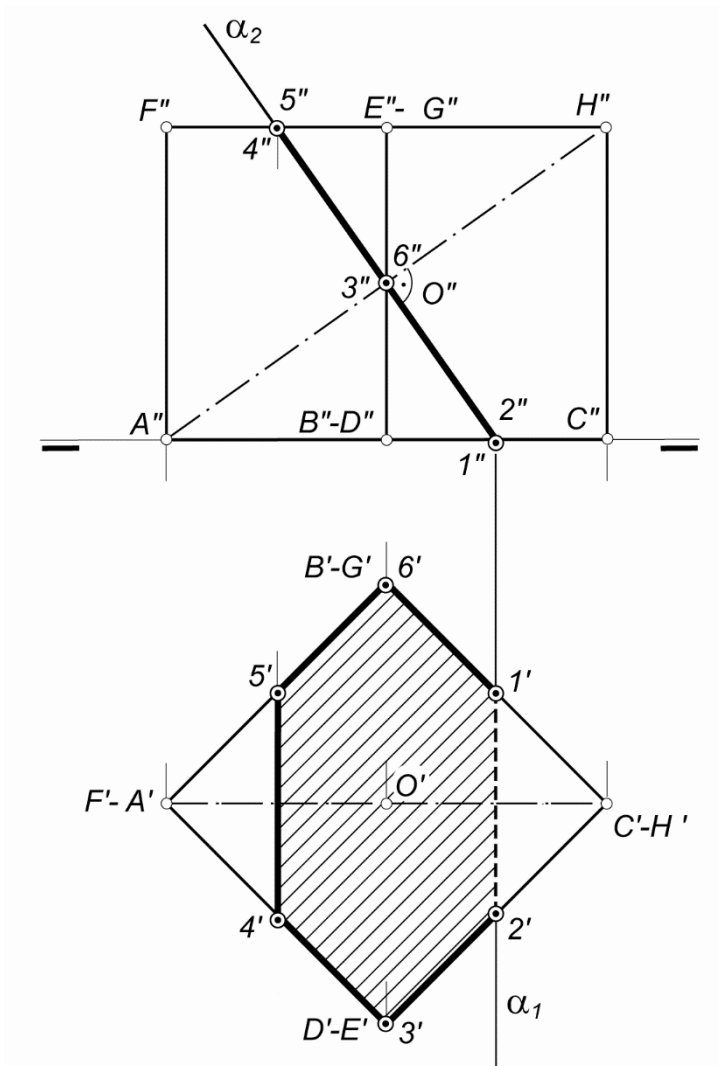


OPCIÓN B

BLOQUE 2. Sistemas de Representación (1)

Calificación máxima: 2.5 puntos

Dado el hexaedro o cubo seccionado por el plano α (perpendicular a la diagonal AH), se pide hallar la verdadera magnitud de dicha sección plana.



OPCIÓN B

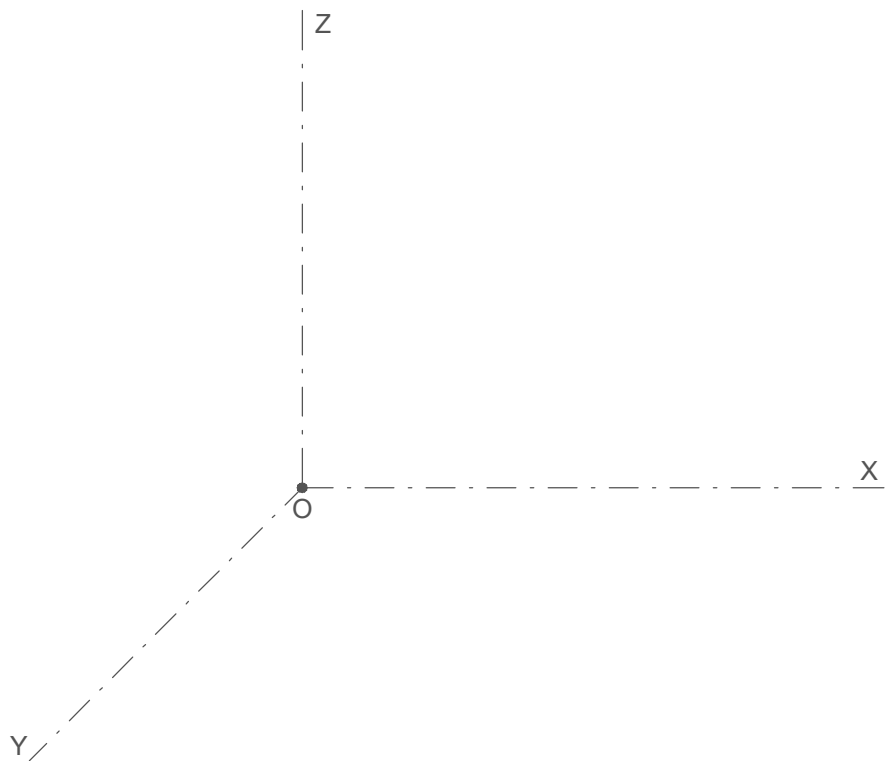
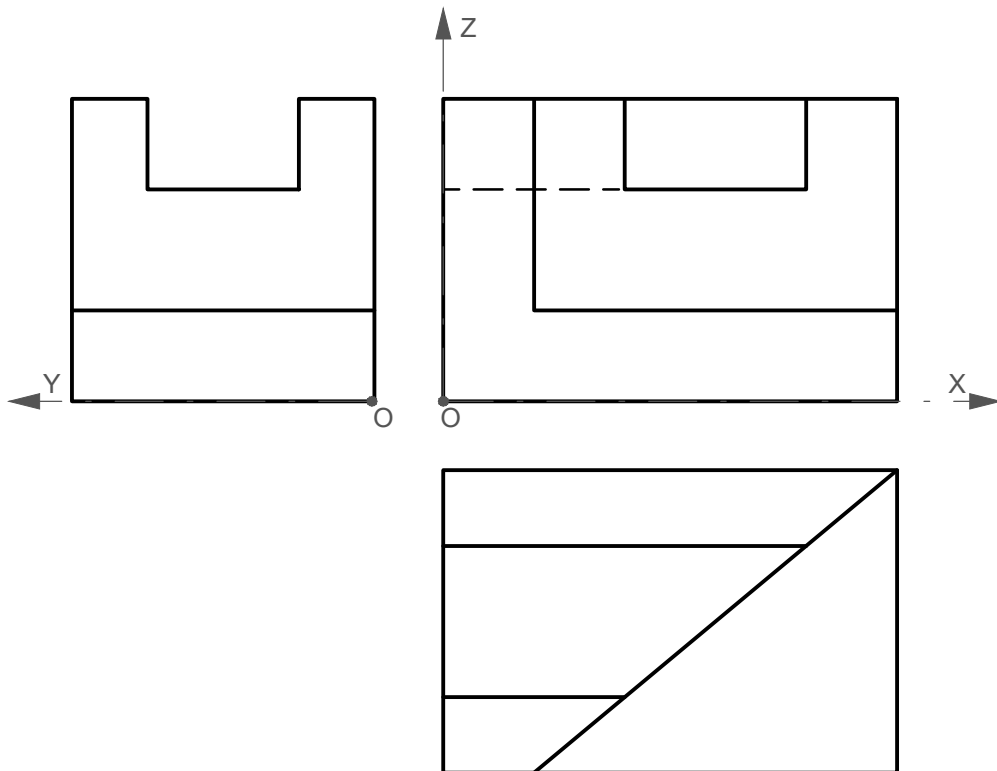
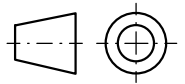
BLOQUE 2. Sistemas de Representación (2)

Calificación máxima 2 puntos

Ajustándose a los ejes del Sistema que se facilitan, representar a escala 1/1 la Perspectiva Caballera (coeficiente de reducción $\mu = 3/4$) de la pieza dada por sus proyecciones.

Tomar las medidas de las vistas. Dibujar también líneas ocultas.

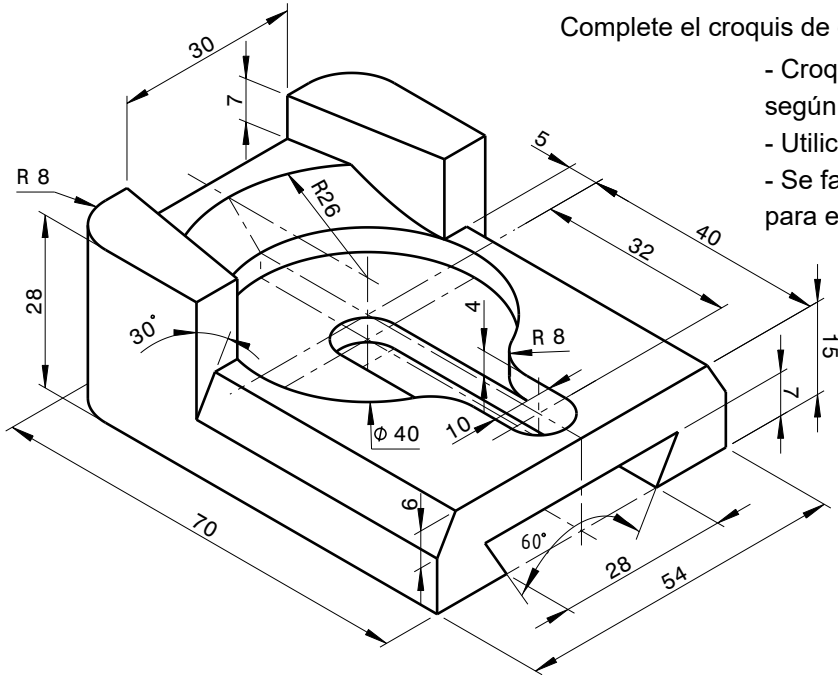
Colocar la Perspectiva según la orientación de los ejes y del punto de origen (O) que se indica.



OPCIÓN B

BLOQUE 3.- Documentación gráfica y proyectos.

Calificación máxima 2,5 puntos



Complete el croquis de definición de la pieza dada en la perspectiva:

- Croquice el alzado con un corte total y acote según normas UNE.
- Utilice el método de proyección del primer diedro.
- Se facilita la vista en planta y el perfil derecho para el croquis que se pide.

