

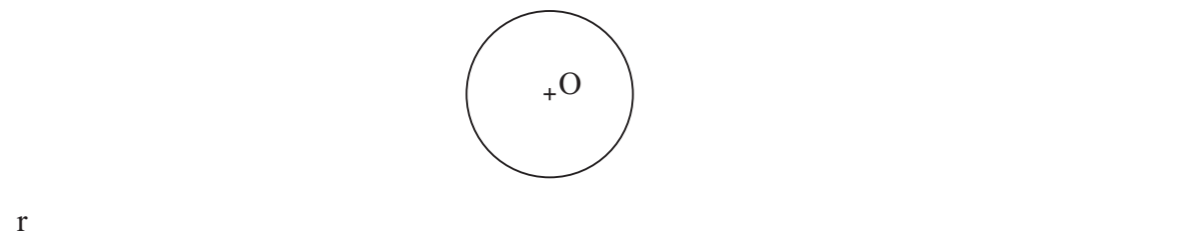
DEBUXO TÉCNICO

PREGUNTA 1. Resolva este exercicio de **XEOMETRÍA PLANA**. (3,00 puntos)

Debuxe as circunferencias, de radio 30 mm, tanxentes á recta r e á circunferencia dada de centro O .

PREGUNTA 1. Resuelva este ejercicio de **GEOMETRÍA PLANA**. (3,00 puntos)

Dibuje las circunferencias, de radio 30 mm, tangentes a la recta r y a la circunferencia dada de centro O .



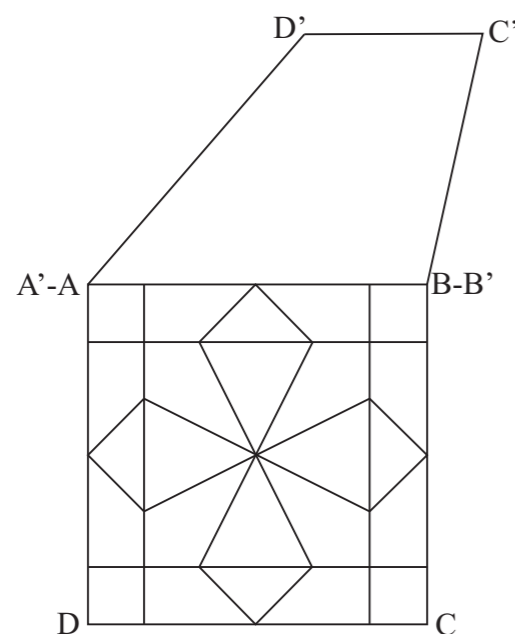
PEGAR AQUÍ CABECEIRA

PREGUNTA 2. Resolva este exercicio de **XEOMETRÍA PLANA**. (3,00 puntos)

Coñecida a homoloxía $A'B'C'D'$ do cadrado $ABCD$. Debuxe a transformada da figura inscrita no mesmo.

PREGUNTA 2. Resuelva este ejercicio de **GEOMETRÍA PLANA**. (3,00 puntos)

Conocida la homología $A'B'C'D'$ del cuadrado $ABCD$. Dibuje la transformada de la figura inscrita en el mismo.



O exame consta de 6 exercicios, dos que deberá facer **un máximo de 3**, combinados como queira. Cada un deles vale 3 puntos. A puntuación total pode completarse con un punto por acabado e presentación.

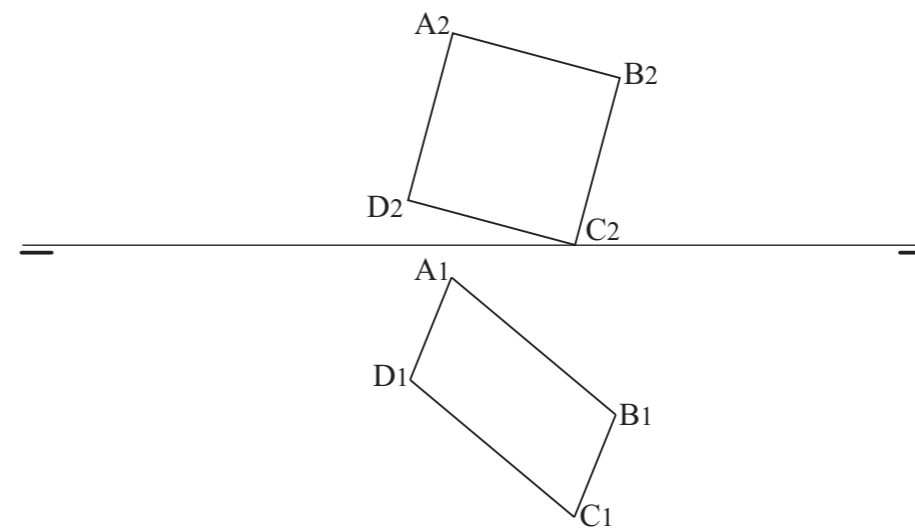
El examen consta de 6 ejercicios, de los que deberá hacer **un máximo de 3**, combinados como quiera. Cada uno de ellos vale 3 puntos. La puntuación total puede completarse con un punto por acabado y presentación.

PREGUNTA 3. Resolva este exercicio de **SISTEMA DIÉDRICO**. (3,00 puntos)

Debuxe as trazas do plano α determinado polo paralelogramo $ABCD$. Mediante un cambio de plano transforme o plano α nun plano proxectante vertical.

PREGUNTA 3. Resuelva este ejercicio de **SISTEMA DIÉDRICO**. (3,00 puntos)

Dibuje las trazas del plano α determinado por el paralelogramo $ABCD$. Mediante un cambio de plano transforme el plano α en un plano proyectante vertical.

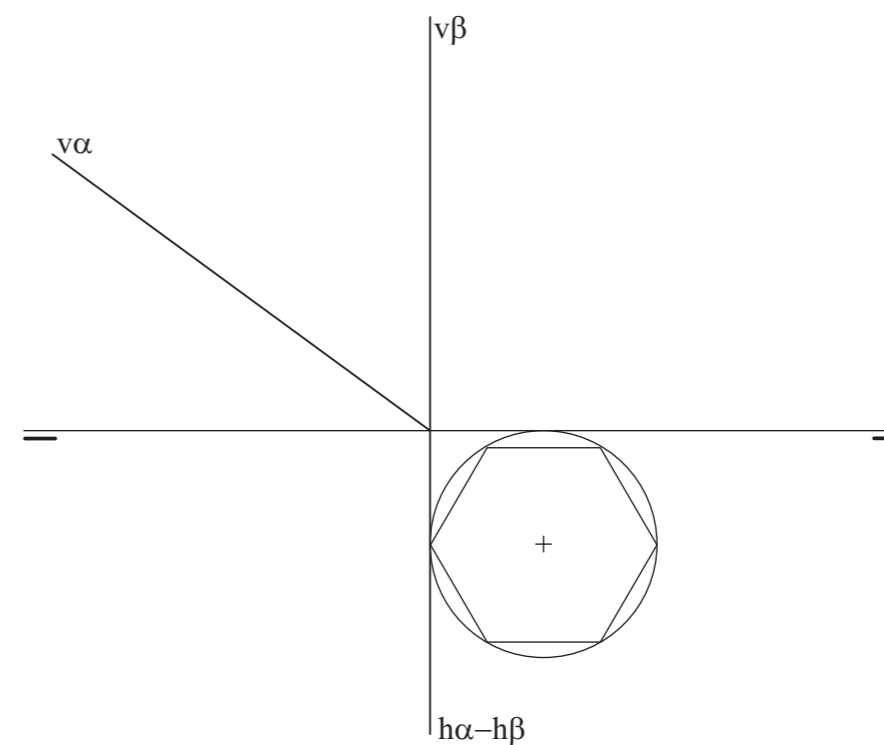


PREGUNTA 4. Resolva este exercicio de **SISTEMA DIÉDRICO**. (3,00 puntos)

Debuxe as proxeccións da pirámide recta, de altura 45 mm, de base o hexágono dado, apoiada no plano proxectante α . Determine a sección da pirámide co plano de perfil β e a súa verdadeira magnitude.

PREGUNTA 4. Resuelva este ejercicio de **SISTEMA DIÉDRICO**. (3,00 puntos)

Dibuje las proyecciones de la pirámide recta, de altura 45 mm, de base el hexágono dado, apoyada en el plano proyectante α . Determine la sección de la pirámide con el plano de perfil β y su verdadera magnitud.

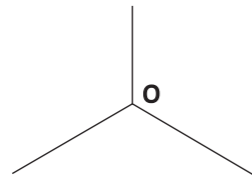
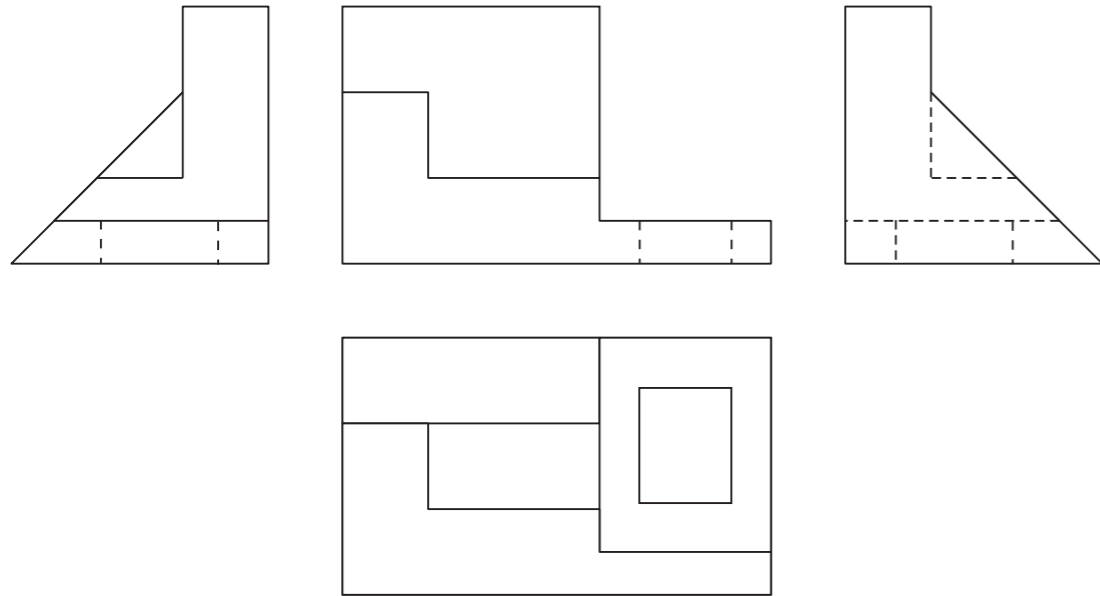


PREGUNTA 5. Resuelva este ejercicio de **S. DIÉDRICO/S. AXONOMÉTRICO. (3,00 puntos)**

Dadas las proyecciones diédricas de la figura, dibuje una isometría sin coeficientes de reducción a escala E 1/1.

PREGUNTA 5. Resuelva este ejercicio de **S. DIÉDRICO/S. AXONOMÉTRICO. (3,00 puntos)**

Dadas las proyecciones diédricas de la figura, dibuje una isometría sin coeficientes de reducción a escala E 1/1.

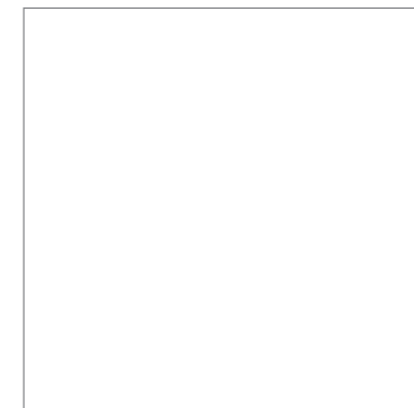
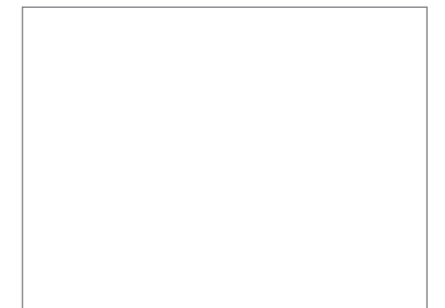
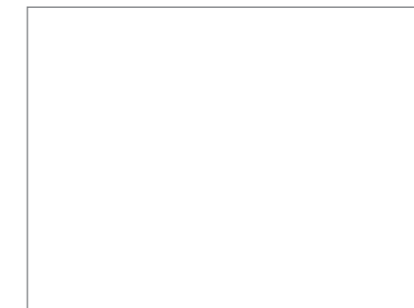
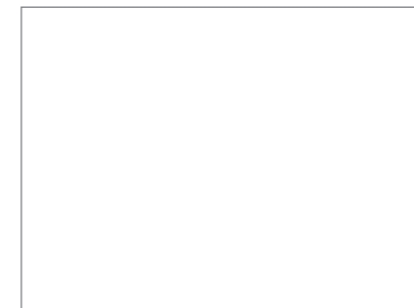
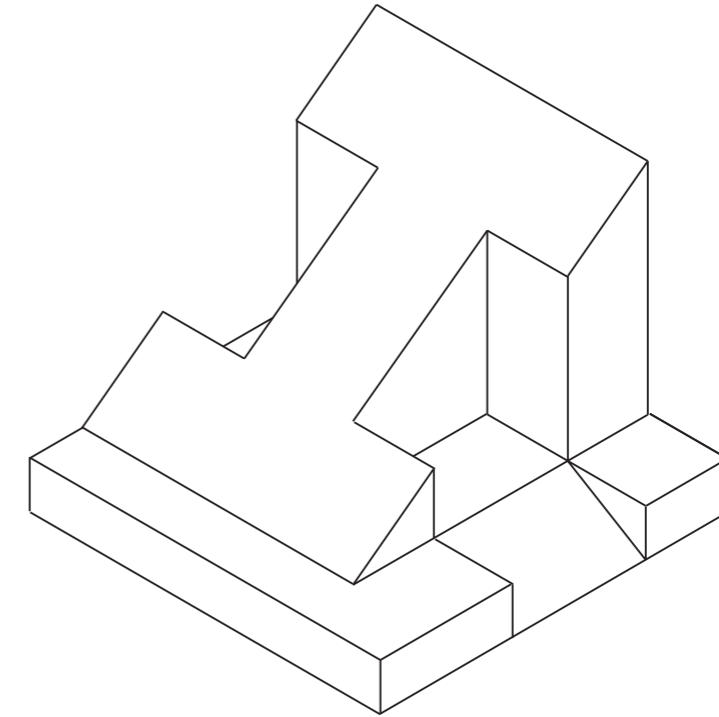


PREGUNTA 6. Resuelva este ejercicio de **S. AXONOMÉTRICO/S. DIÉDRICO. (3,00 puntos)**

Debuxe, aprovechando los rectángulos coas dimensións máximas, un bosquejo a man alzada das vistas diédricas da figura dada en sistema axonométrico. Indique líneas vistas e ocultas.

PREGUNTA 6. Resuelva este ejercicio de **S. AXONOMÉTRICO/S. DIÉDRICO. (3,00 puntos)**

Dibuje, aprovechando los rectángulos con las dimensiones máximas, un boceto a mano alzada de las vistas diédricas de la figura dada en sistema axonométrico. Indique líneas vistas y ocultas.



Todos os exercicios resolveranse nesta folla de proba.

Os debuxos **realizaranse a lapis**, podendo empregar diferentes grosos para operacións gráficas auxiliares e solución final. Valórase o proceso de realización polo que non é conveniente eliminar as construcións auxiliares realizadas. Cualificarase cun punto o acabado, limpeza e claridade dos trazados

Todos los ejercicios se resolverán en esta hoja de examen.

Los dibujos se **realizarán a lápiz**, pudiendo utilizar distintos grosos para operaciones gráficas auxiliares y solución final. Se valora el proceso de realización por lo que no es conveniente borrar las construcciones auxiliares. Se calificará con un punto el acabado, limpieza y claridad de los trazados.