



ESTRUCTURA DE LA PRUEBA:

CRITERIOS GENERALES:

El alumno deberá estar capacitado para representar objetos espaciales geométricos básicos a través de sus proyecciones en el plano y viceversa.

OBJETIVOS:

-Valorar conocimientos, habilidades y destrezas en el dibujo técnico de bachillerato como lenguaje gráfico universal que es, valorando la necesidad de conocer sus normas para comprender la información empleada en los estudios tecnológicos, científicos y artísticos.

-Valorar la importancia que tiene el correcto acabado y presentación del dibujo en lo referido a la diferenciación de los distintos trazos que lo configuran, la exactitud de los mismos, la limpieza y cuidado del soporte.

TIPOLOGÍA:

Se entregan al alumno dos exámenes diferenciados (Opción A y Opción B), de entre los que seleccionará la opción que el alumno desee realizar.

Cada examen consta de cinco ejercicios de diferente dificultad:

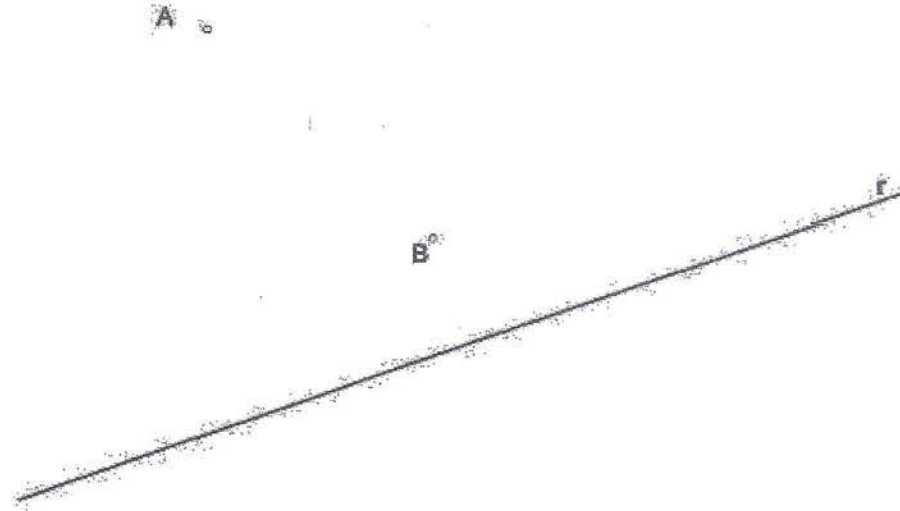
- Los dos primeros están dirigidos a evaluar estándares de aprendizaje del bloque 1.
- El tercero y cuarto a evaluar estándares de aprendizaje del bloque 2.
- El quinto a evaluar estándares de aprendizaje del bloque 3.

Valoración de cada ejercicio:

- 1º, 2º y 3º: 1.5 puntos por ejercicio.
- 4º: 2,5 puntos.
- 5º: 3.0 puntos.

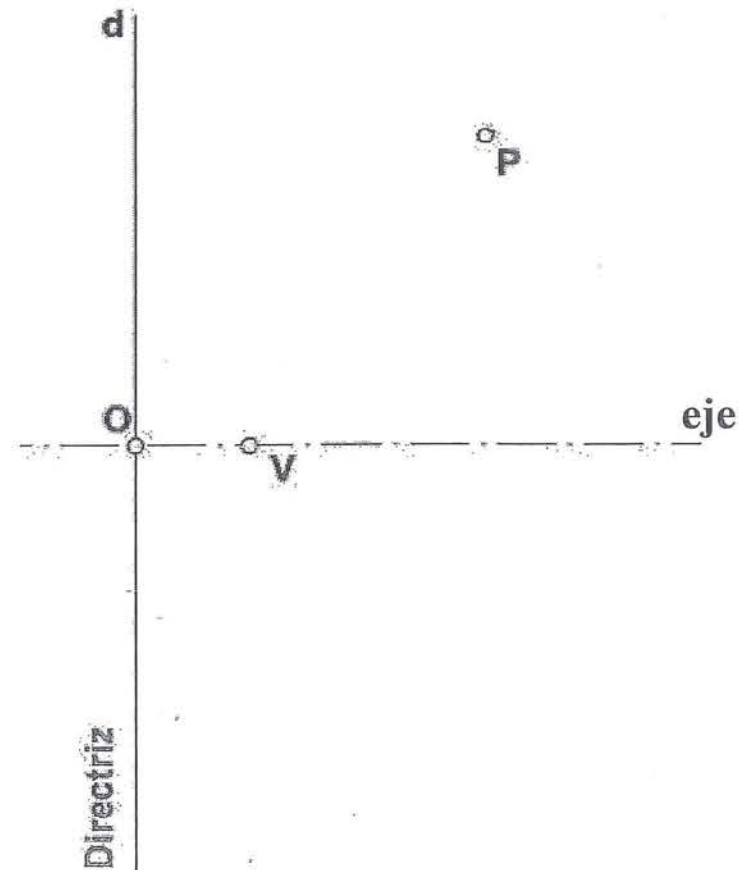
Ejercicio A1 [Puntuación máxima 1,50 puntos]

Dibujar todas las circunferencias que son tangentes a la recta dada y pasan por los puntos A y B. Definir claramente los puntos de tangencia. (Usar conceptos de potencia y eje radical)



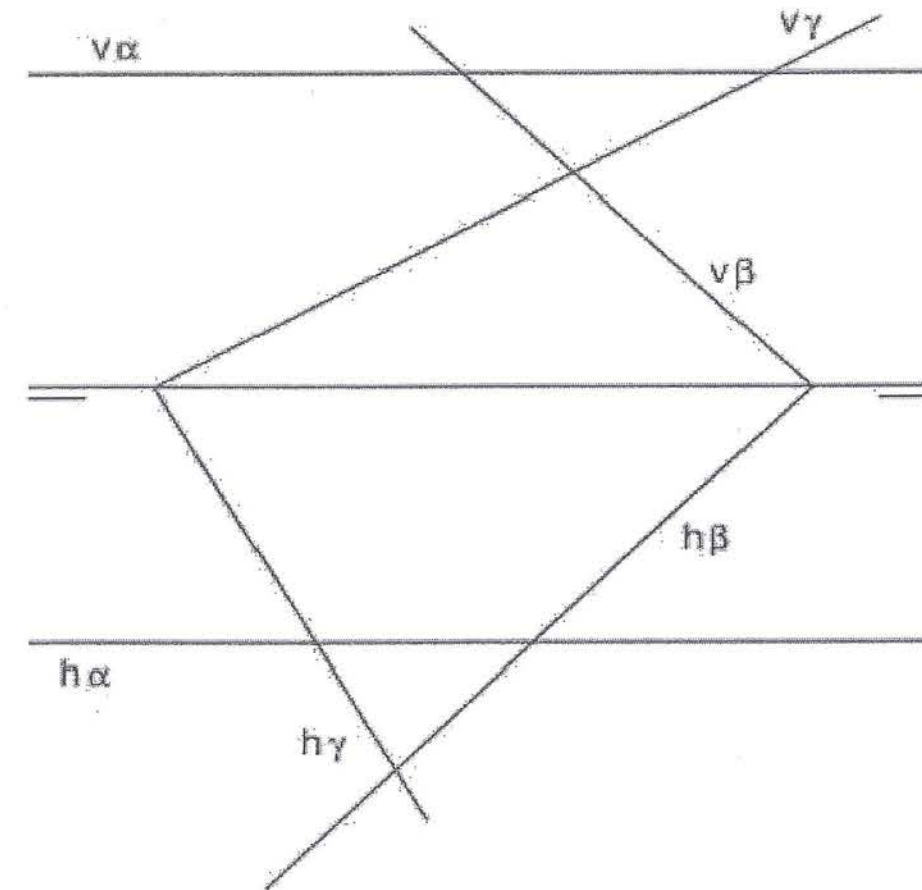
Ejercicio A2 [Puntuación máxima 1,50 puntos]

Dados algunos elementos básicos de una parábola (directriz, eje, vértice) y un punto P de la misma, dibujar la tangente y la normal a la parábola por dicho punto P.



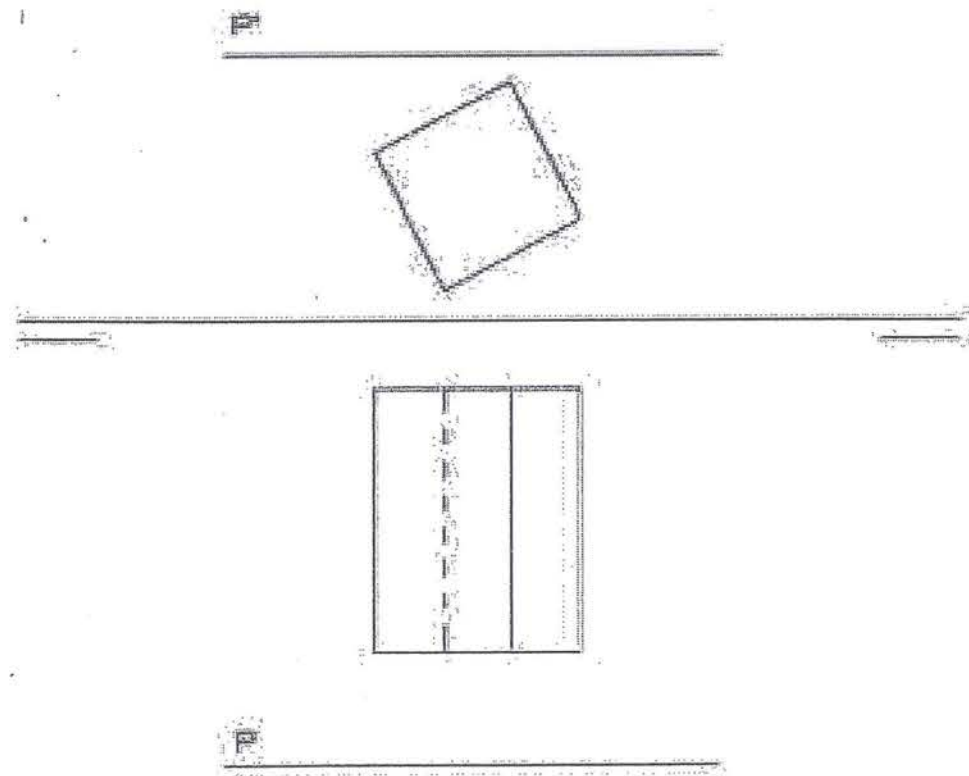
Ejercicio A3 [Puntuación máxima 1,50 puntos]

Hallar la intersección de tres planos (α , β , γ), conocidas sus trazas vertical y horizontal.



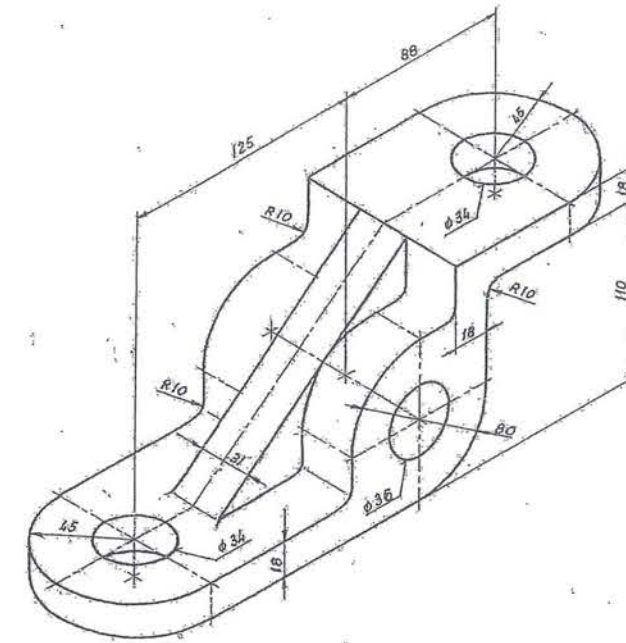
Ejercicio A4 [Puntuación máxima 2,50 puntos]

Determinar la sección producida por el plano representado, que es paralelo a la línea de tierra, sobre el prisma dado por sus proyecciones horizontal y vertical. Hallar también su verdadera magnitud.



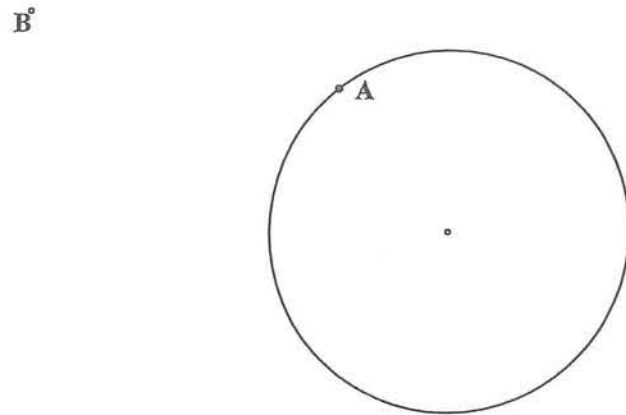
Ejercicio A5 [Puntuación máxima 3,00 puntos]

A mano alzada, croquizar las vistas diédricas necesarias de la pieza dada en isométrico, de acuerdo con el sistema europeo de proyección, aplicando cortes si fuera preciso y disponiendo las cotas para completar su definición.



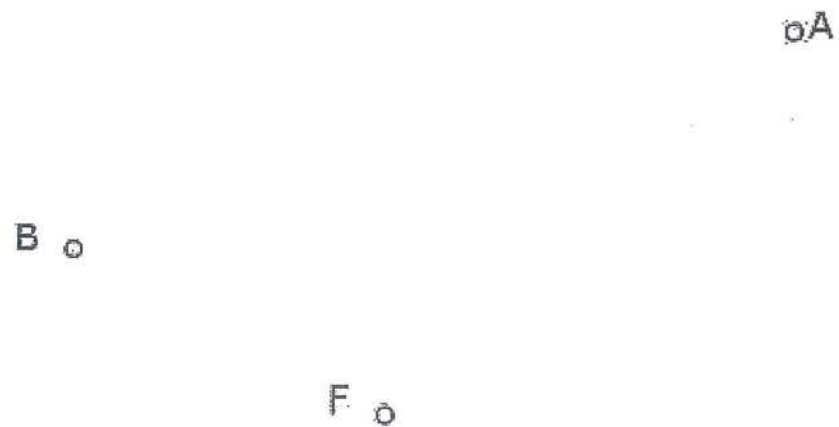
Ejercicio B1 [Puntuación máxima 1,50 puntos]

Dibujar la circunferencia que es tangente a la dada por el punto A y a la vez pasa por el punto exterior B.



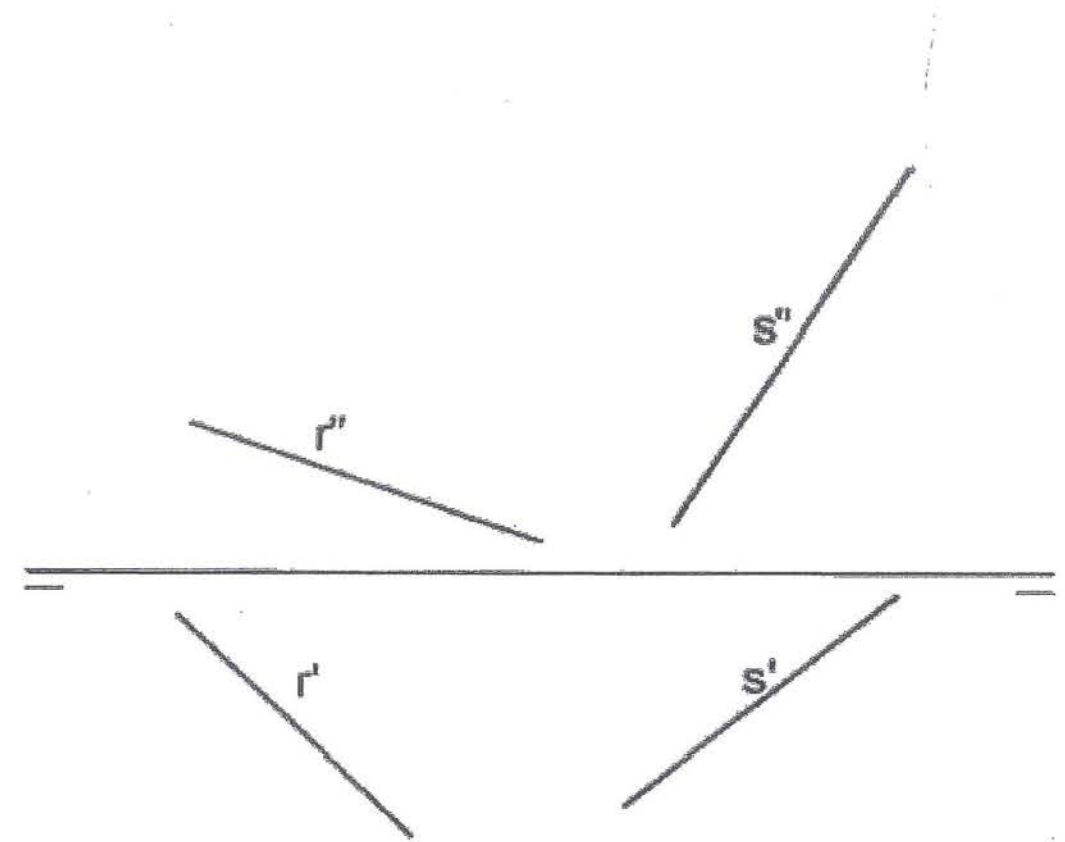
Ejercicio B2 [Puntuación máxima 1,50 puntos]

Dibujar las tangentes por los puntos A y B de la parábola cuyo foco es el punto F.



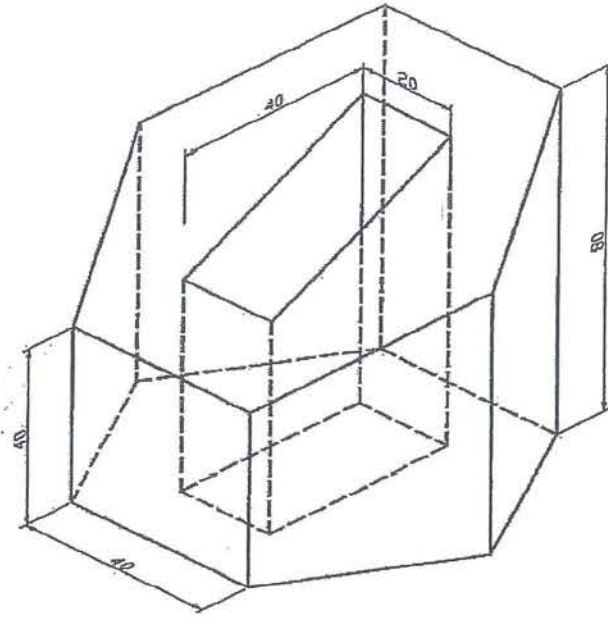
Ejercicio B3 [Puntuación máxima 1,50 puntos]

Dibujar las trazas del plano que contiene a la recta r y es paralela a la recta s.



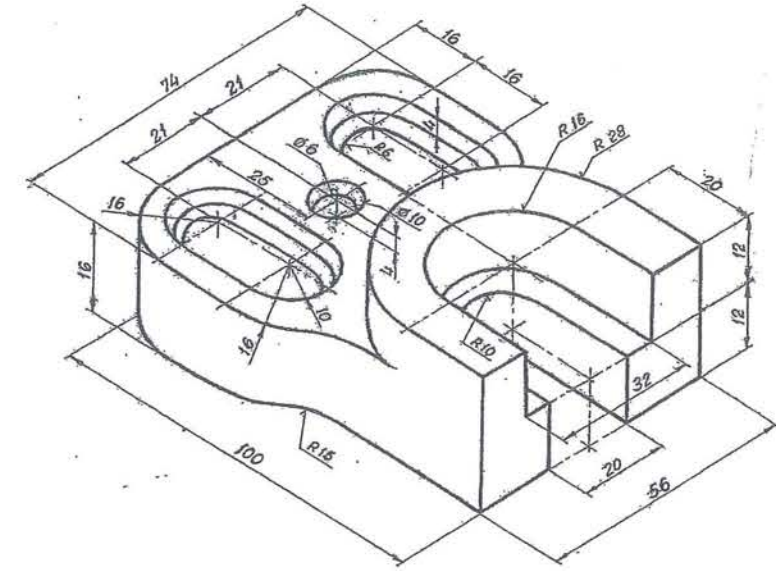
Ejercicio B4 [Puntuación máxima 2,50 puntos]

La perspectiva de la figura representa una pieza con base inferior un hexágono regular. La pieza tiene un hueco interior, cuya base es rectangular y su centro coincide con el centro del hexágono. Dibujar a escala 3:4 las proyecciones diédricas de planta, alzado y perfil derecho, según el Sistema Europeo. NOTA: Posicionar las vistas de tal forma que la base superior sea proyectante sobre el plano de perfil.



Ejercicio B5 [Puntuación máxima 3,00 puntos]

A mano alzada, croquizar las vistas diédricas necesarias de la pieza dada en isométrico, de acuerdo con el sistema europeo de proyección, aplicando cortes si fuera preciso y disponiendo las cotas para completar su definición.



OPCIÓN B



CRITERIOS ESPECÍFICOS DE EVALUACIÓN

La puntuación de cada ejercicio estará compuesta por la suma obtenida de la calificación de los aspectos siguientes:

- A) Sobre el proceso y el resultado:
 - Se otorgará un 100% cuando el proceso y el resultado final sean correctos.
 - Se descontará hasta un 10% cuando el proceso sea correcto pero el resultado final incorrecto.

- B) Sobre la presentación y estética:
 - Se descontará hasta un 10% en base a la seguridad en los trazos, ausencia de tachaduras, precisión, proporción y distribución del espacio, limpieza y explicaciones, cuando proceda.

La suma aritmética de la puntuación obtenida en cada ejercicio, con precisión de dos decimales, constituirá la calificación global.