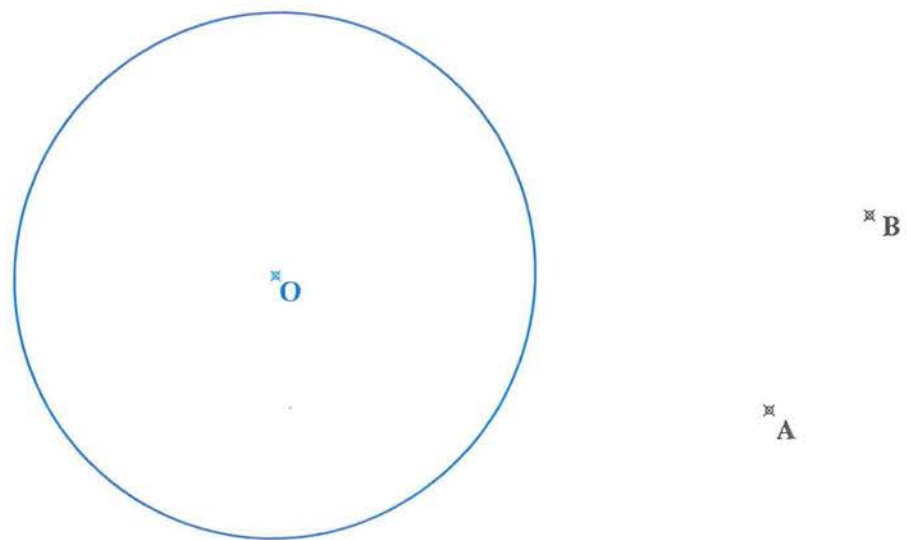


PREGUNTA 1 (2 puntos)

Dada la circunferencia de centro O y los puntos A y B, dibujar las circunferencias tangentes a la dada y que pasen por dichos puntos.

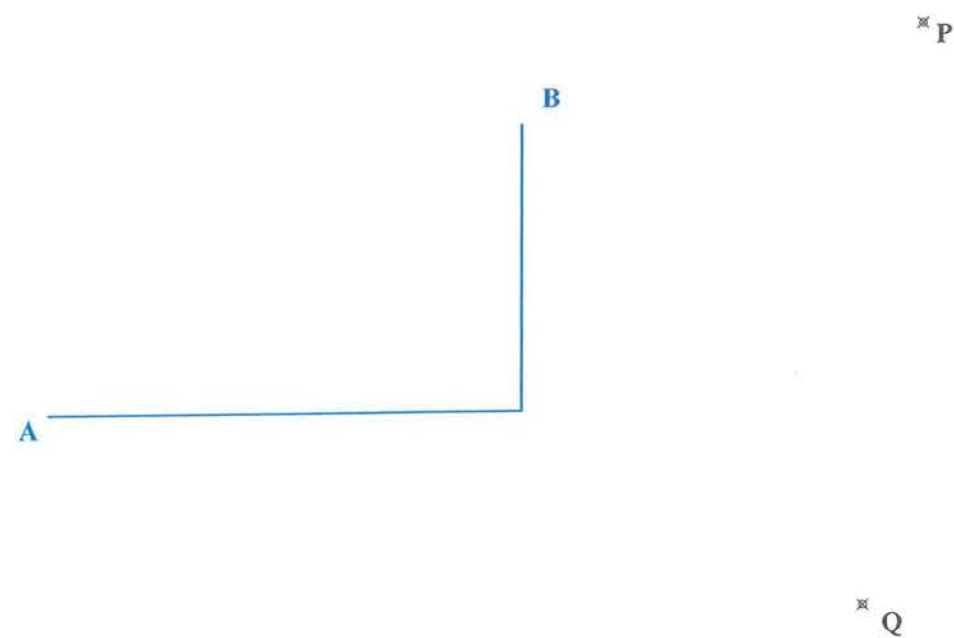
Si el dibujo está realizado a Escala 1:500, determinar la longitud real de los diámetros de dichas circunferencias tangentes.



PREGUNTA 2 (2 puntos)

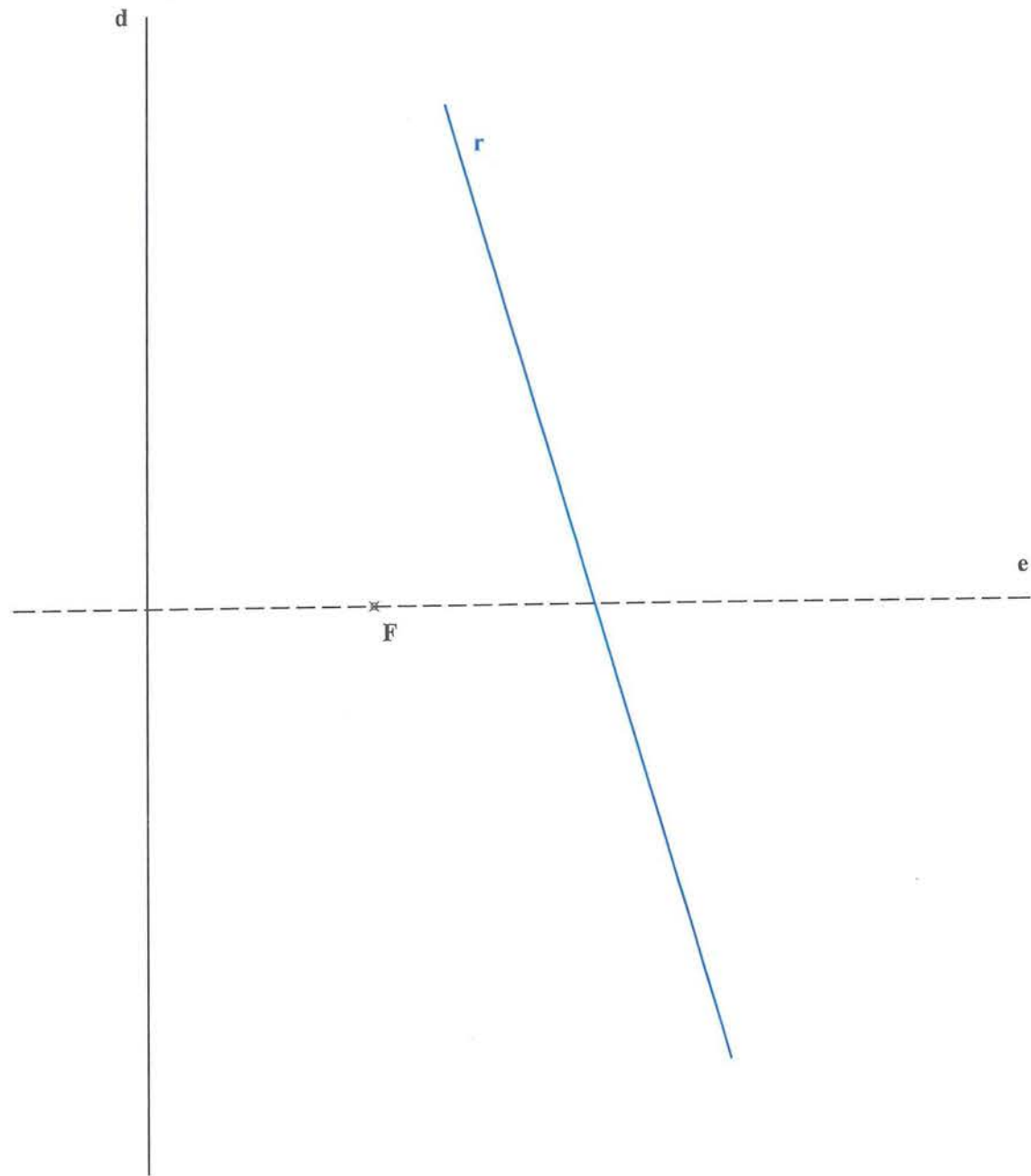
Dados el semieje mayor y el semieje menor de una elipse:

- dibujar la elipse con al menos 12 puntos.
- hallar las tangentes de dicha elipse que pasan por el punto P exterior.
- hallar la tangente y la normal a la elipse por el punto Q que pertenece a ella.



PREGUNTA 3 (2 puntos)

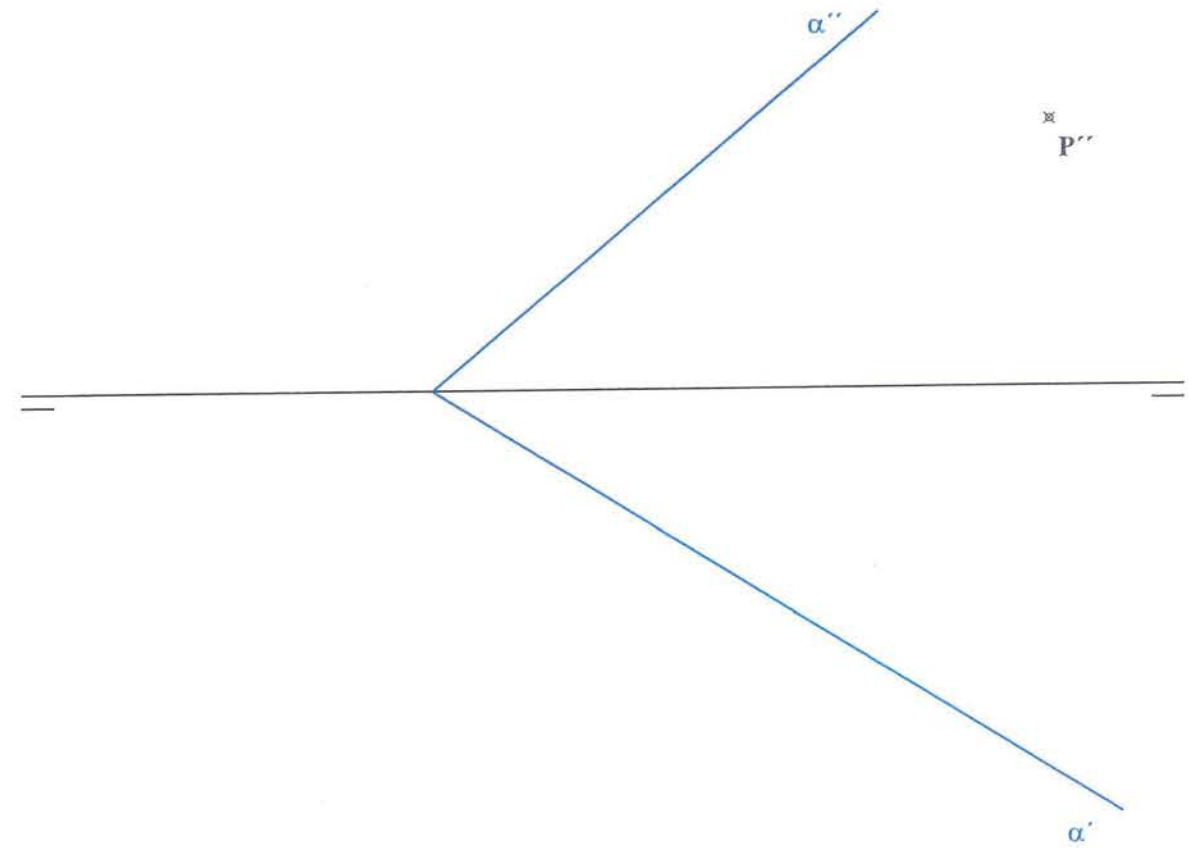
Definida una parábola por su eje de simetría, su recta directriz y su foco, queremos determinar los puntos de intersección de la recta "r" con dicha parábola.



PREGUNTA 4 (2 puntos)

Dado el plano α y un punto P que pertenece al mismo, dibujar un hexágono regular de lado 35 mm. que esté contenido en dicho plano, que tenga como centro el punto P y que tenga dos lados horizontales.

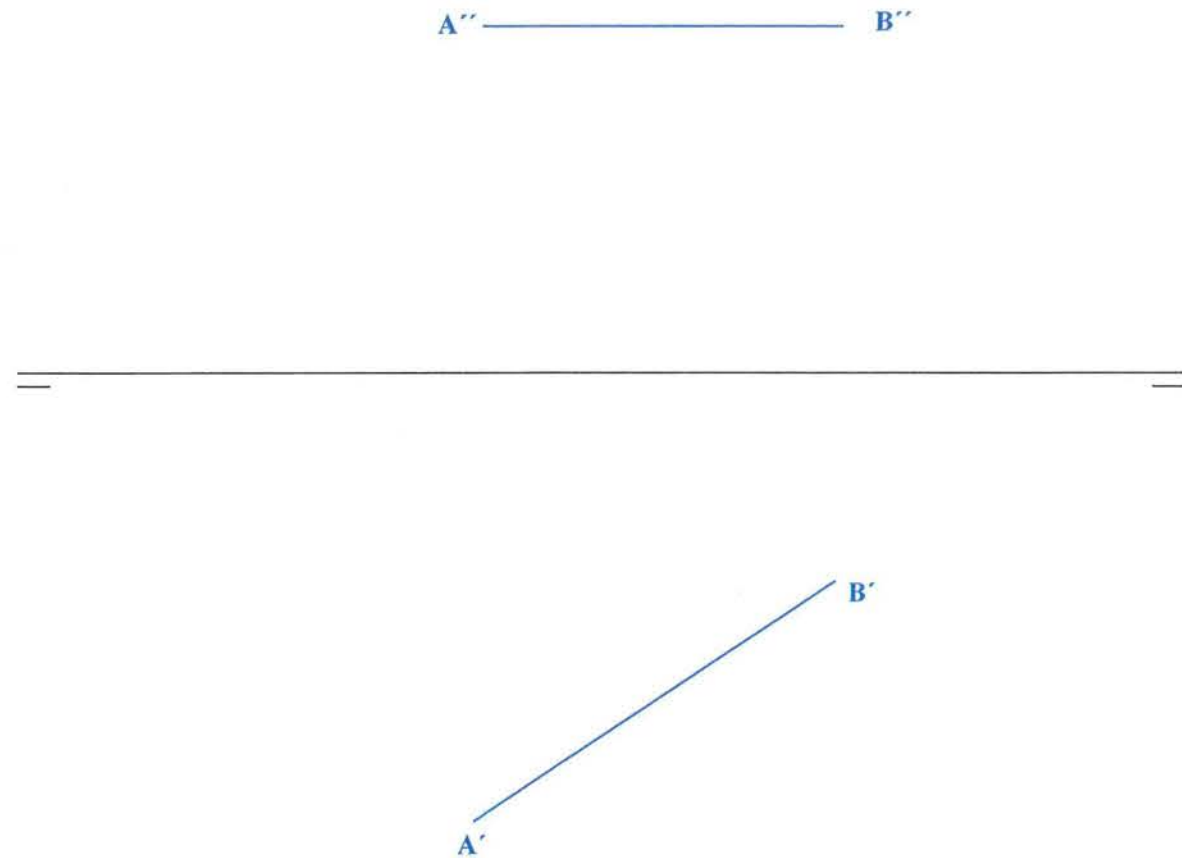
Representar dicho hexágono en verdadera magnitud, en planta y en alzado.



PREGUNTA 5 (2 puntos)

El segmento AB es el lado de un triángulo equilátero contenido en un plano que forma 45° con el plano horizontal de proyección.

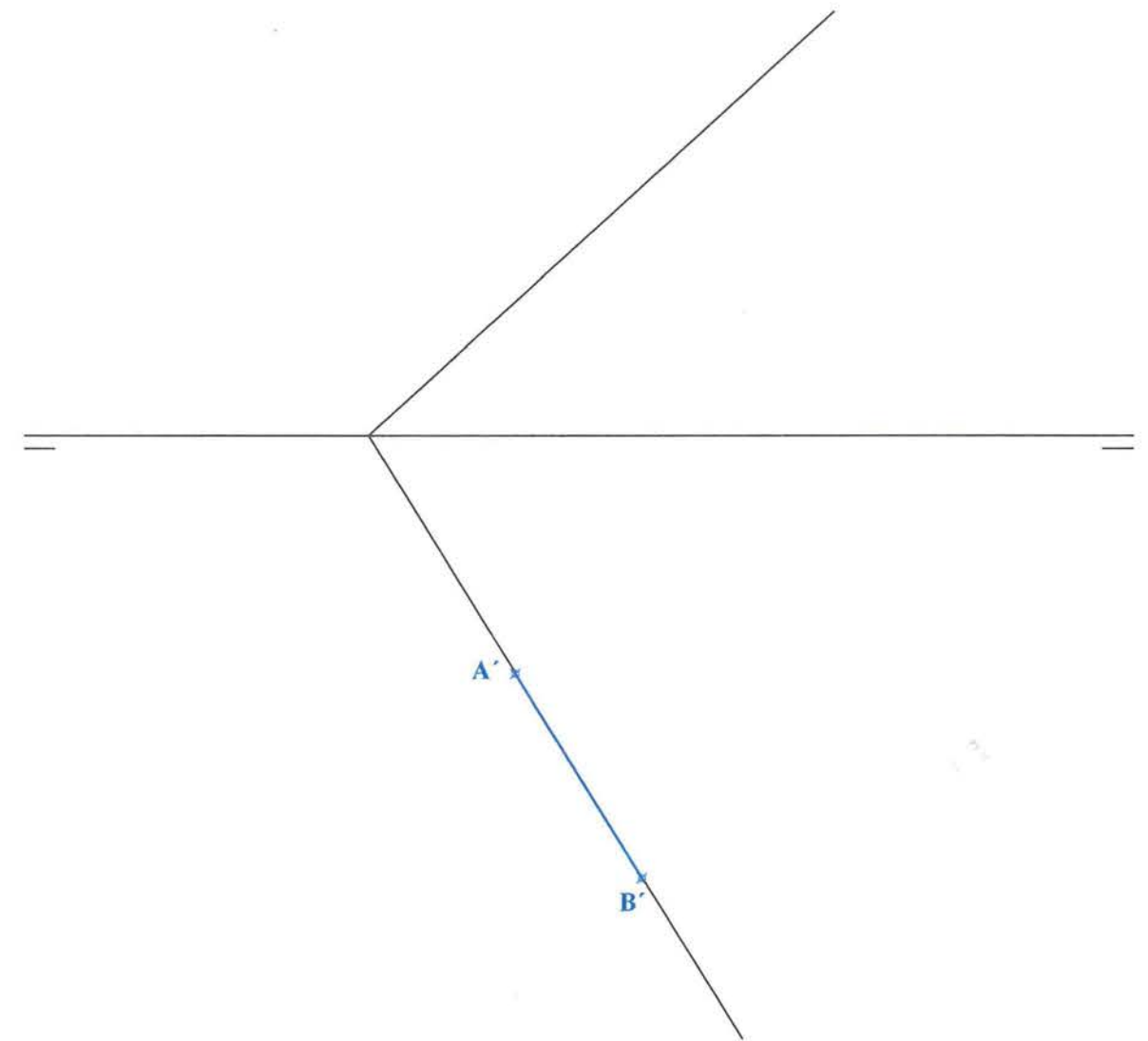
Dibujar el triángulo en verdadera magnitud y en las proyecciones en planta y alzado. (representar una sola de las soluciones posibles)



PREGUNTA 6 (2 puntos)

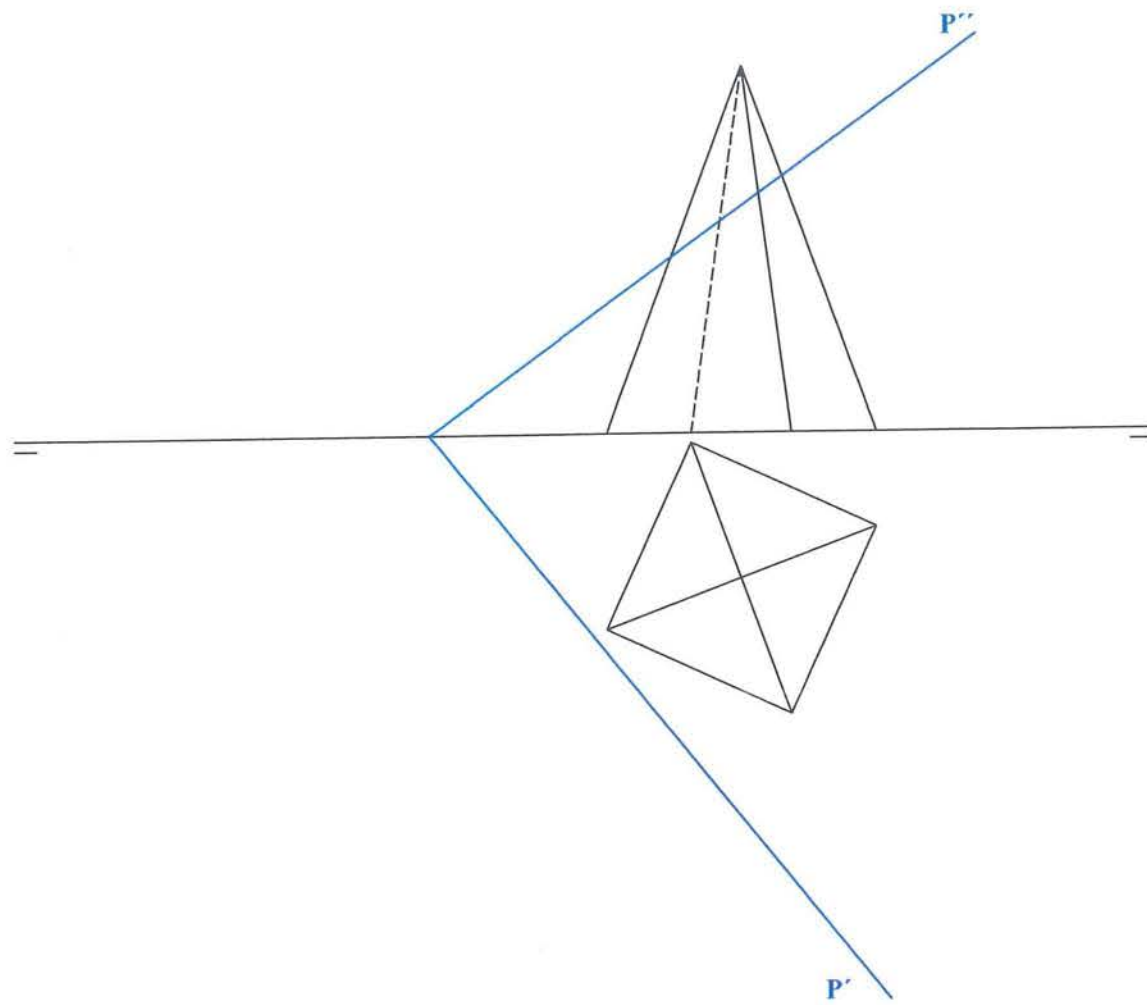
Un cubo tiene una cara apoyada en el plano dado, está encima de dicho plano y tiene una arista en la traza horizontal del plano, siendo A y B los extremos de dicha arista.

Dibujar el cubo en ambas proyecciones diédricas horizontal y vertical.



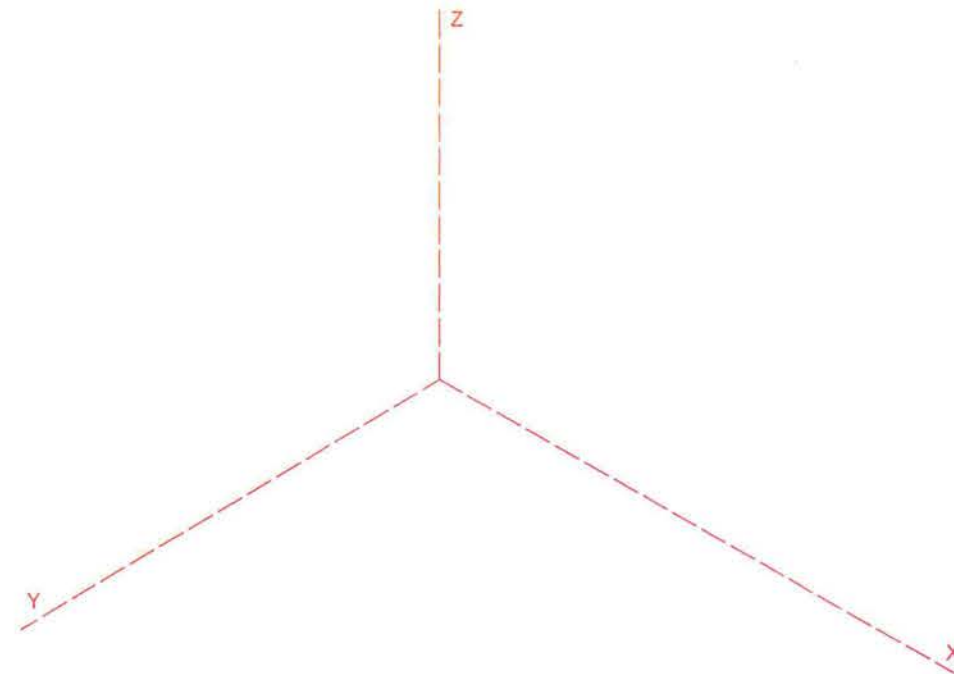
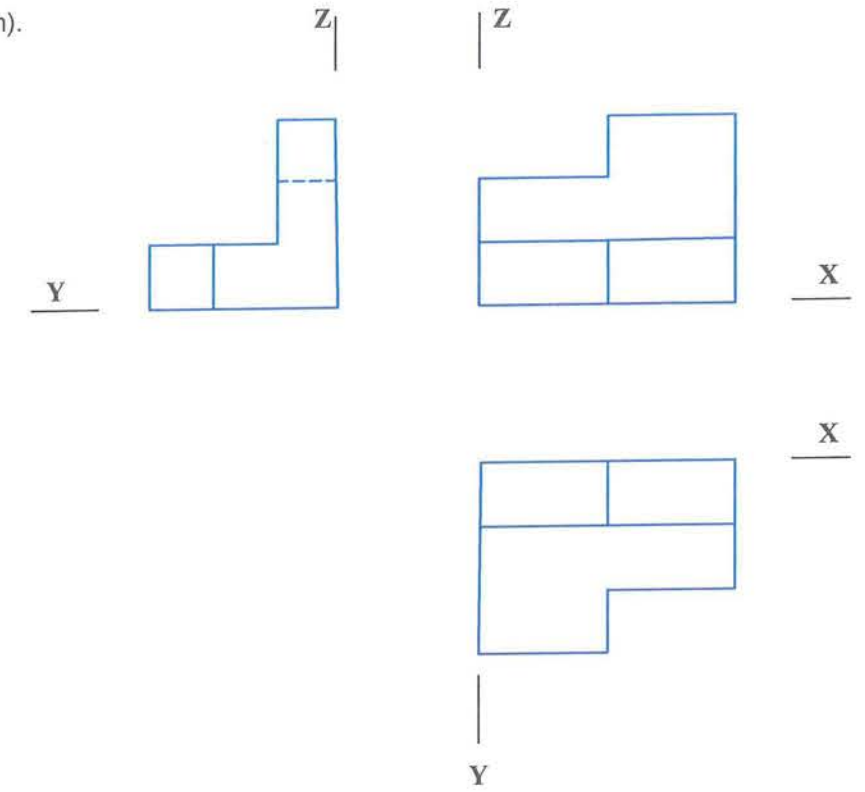
PREGUNTA 7 (2 puntos)

Hallar la sección producida por el plano P en el prisma recto de base cuadrangular y también, su verdadera magnitud.



PREGUNTA 8 (2 puntos)

Dadas las vistas diédricas de una pieza a Escala 1:5, dibujar la perspectiva isométrica siguiendo la disposición de ejes mostrada y a Escala 1:2. (no es necesario aplicar coeficientes de reducción).

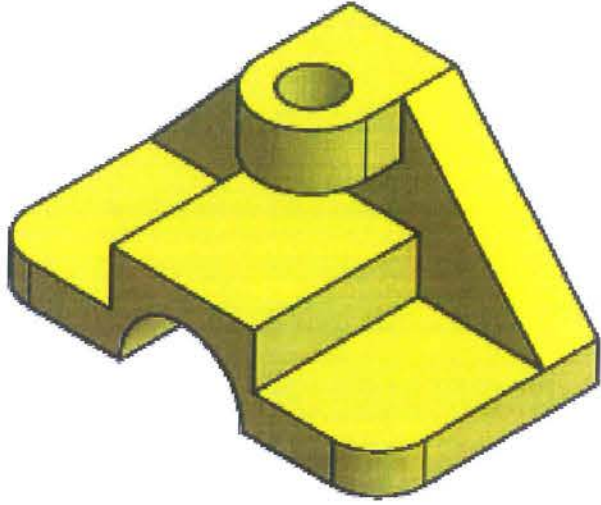


PREGUNTA 9 (2 puntos)

Dibujar la vistas diédricas necesarias de la figura dada. Se pueden tomar medidas directamente de la vista isométrica o utilizar otras que mantengan la proporcionalidad. Todos los agujeros son pasantes.

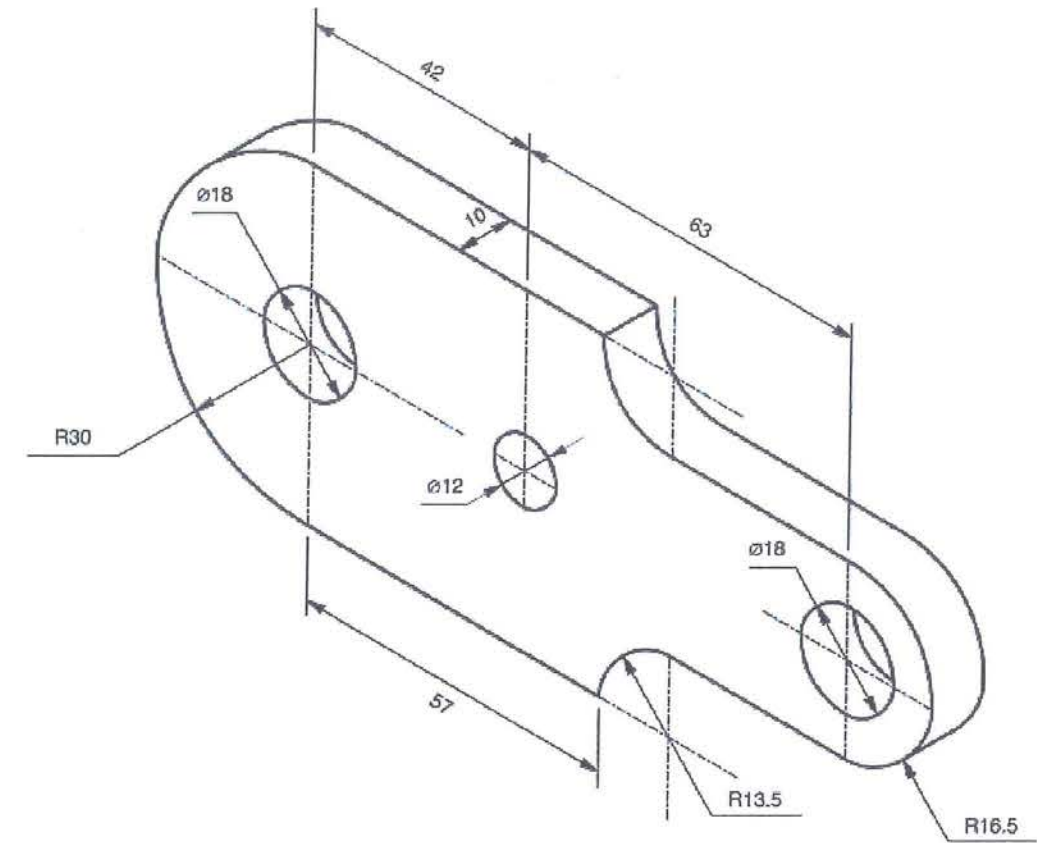
Aplicar cortes, si fuera necesario.

Disponer sobre dichas vistas las cotas que creas necesarias (NO ES NECESARIO INCORPORAR LAS CIFRAS)



PREGUNTA 10 (2 puntos)

Dibujar la vistas diédricas necesarias de la figura dada, aplicar cortes y acotar. Utilizar una Escala adecuada para el espacio disponible. Todos los agujeros son pasantes.



PRUEBAS DE EVALUACIÓN DE BACHILLERATO PARA EL ACCESO A LA UNIVERSIDAD

Materia:

Fecha:

Número de examen

Etiqueta del estudiante

Notas parciales			
	Primer corrector	Segundo corrector	Tercer corrector
1			
2			
3			
4			
5			
6			
7			
8			
9			
10			
11			
12			
13			
14			
15			

Calificación		
Primer corrector	Segundo corrector	Tercer corrector

INSTRUCCIONES PARA EL ESTUDIANTE

Pegue una de sus etiquetas identificativas en el cuadro 'Etiqueta del estudiante' de esta página y otra en el de la parte superior izquierda de la última página.

Cumplimente en la parte superior de esta página la fecha y denominación del ejercicio que va a realizar.

Realice el ejercicio en las páginas interiores destinadas a este fin.

No identifique ni firme el examen.

Si ha olvidado o extraviado las etiquetas identificativas diríjase a un miembro del tribunal.

ESTRUCTURA DE LA PRUEBA

Se entrega al alumno un único examen con 10 preguntas de igual valoración (2 puntos/pregunta).

El alumno debe cumplimentar como máximo 5 preguntas, elegidas libremente entre las 10 propuestas.

- Las tres primeras preguntas están dirigidas a evaluar estándares de aprendizaje del bloque 1.
- Las cinco siguientes preguntas persiguen evaluar estándares de aprendizaje del bloque 2.
- Las dos últimas preguntas persiguen evaluar estándares de aprendizaje del bloque 3.

CRITERIOS GENERALES DE CORRECCIÓN

El alumno deberá estar capacitado para representar objetos espaciales geométricos básicos a través de sus proyecciones en el plano y viceversa.

OBJETIVOS:

- Valorar conocimientos, habilidades y destrezas en el dibujo técnico de bachillerato como lenguaje gráfico universal que es, valorando la necesidad de conocer sus normas para comprender la información empleada en los estudios tecnológicos, científicos y artísticos.
- Valorar la importancia que tiene el correcto acabado y presentación del dibujo en lo referido a la diferenciación de los distintos trazos que lo configuran, la exactitud de los mismos, la limpieza y cuidado del soporte.