

**PRUEBAS DE ACCESO A LA UNIVERSIDAD  
 EXAMEN DE DIBUJO TÉCNICO  
 CURSO 2009/2010**

**OPCIÓN A**

**INSTRUCCIONES:** ESTE EJERCICIO CONSTA DE DOS OPCIONES (A Y B). ELIGE UNA DE LAS DOS Y REALIZA TODOS LOS EJERCICIOS PROPUESTOS

**REALIZA LOS TRES PROBLEMAS SIGUIENTES**

**1.-CONSTRUCCIÓN DE FIGURA (3 PUNTOS)**

DIBUJA A ESCALA 1:500 LA FIGURA QUE APARECE EN CROQUIS.

DATOS:

A) TRIÁNGULO AED.

MEDIANA SOBRE AD= 30 m (PROLONGACIÓN DE EC)

ÁNGULO EN D=45°

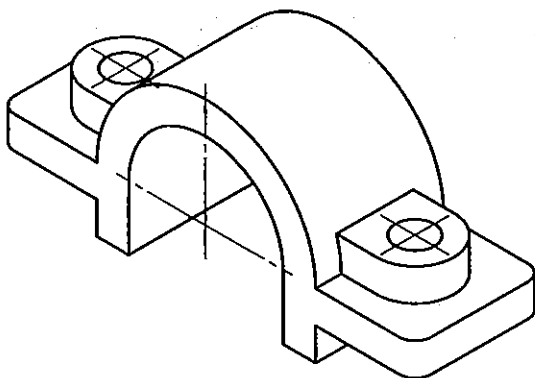
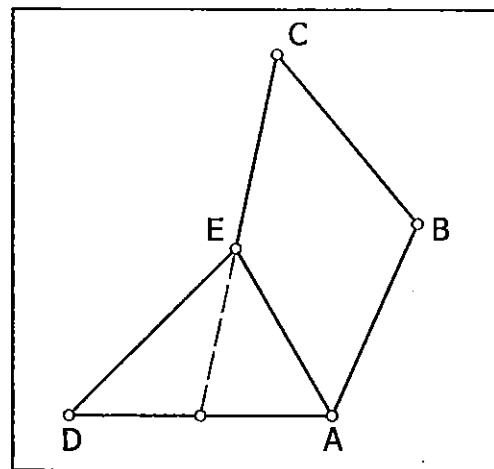
ÁNGULO EN A=60°

B) TRIÁNGULO ABE:

MEDIANA SOBRE AB=27,5 m

ALTURA SOBRE AE=30 m

c) LADO EC=35 m



**2.- VISTAS NORMALIZADS (3 PUNTOS)**

DADA LA PERSPECTIVA AXONOMÉTRICA ISOMÉTRICA, A ESCALA 1:2, SE PIDE:

--1.- DIBUJAR, A ESCALA NATURAL, EL ALZADO EN SEMICORTE Y LA PLANTA

--2.- ACOTAR. TOMAR LAS MEDIDAS DIRECTAMENTE DE LA ILUSTRACIÓN.

**3.- EJERCICIO DE SISTEMA DIÉDRICO (4 PUNTOS)**

LOS PUNTOS A(-30,10,20) Y B(10,40,60) DEFINEN EL LADO DESIGUAL DE UN TRIÁNGULO ISÓSCELES CUYO ÁNGULO DESIGUAL ES DE 45°. DIBUJAR LAS PROYECCIONES DEL TRIÁNGULO CUANDO EL VÉRTICE C ESTÁ EN EL PRIMER BISECTOR Y TIENE EL MAYOR ALEJAMIENTO POSIBLE.

**PRUEBAS DE ACCESO A LA UNIVERSIDAD  
 EXAMEN DE DIBUJO TÉCNICO  
 CURSO 2009/2010**

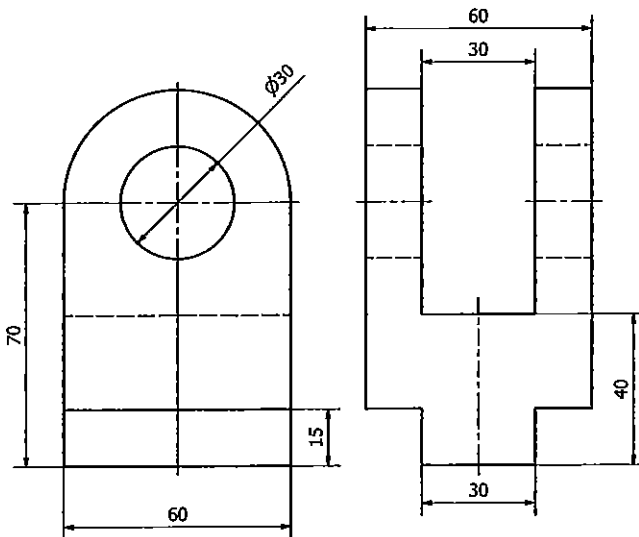
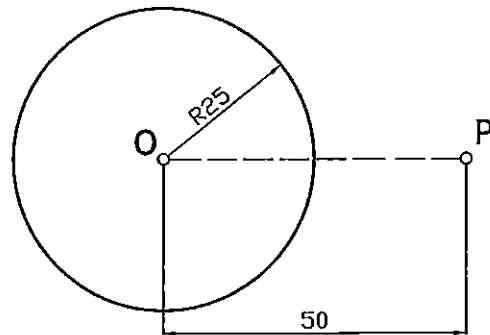
**OPCIÓN B**

**INSTRUCCIONES:** ESTE EJERCICIO CONSTA DE DOS OPCIONES (A Y B). ELIGE UNA DE LAS DOS Y REALIZA TODOS LOS EJERCICIOS PROPUESTOS

**REALIZA LOS TRES PROBLEMAS SIGUIENTES**

**1.- CONSTRUCCIÓN DE FIGURA (3 PUNTOS)**

DIBUJA EL LUGAR GEOMÉTRICO DE LOS CENTROS DE LAS CIRCUNFERENCIAS TANGENTES EXTERIORES A LA CIRCUNFERENCIA DADA Y QUE PASEN POR EL PUNTO P.



**2.- PERSPECTIVA AXONOMÉTRICA (3 PUNTOS)**

DADAS LAS VISTAS DE LA ILUSTRACIÓN, HALLA LA PERSPECTIVA ISOMÉTRICA. NO APLICAR COEFICIENTE DE REDUCCIÓN.

**3.- EJERCICIO DE SISTEMA DIÉDRICO (4 PUNTOS)**

HALLAR LAS PROYECCIONES DE UN HEXAEDRO REGULAR DEL QUE SE SABE QUE LA DIAGONAL PRINCIPAL ES UNA RECTA VERTICAL (PERPENDICULAR O DE PUNTA SOBRE EL PLANO HORIZONTAL), QUE TIENE UN VÉRTICE EN EL PLANO HORIZONTAL, Y QUE LA PROYECCIÓN HORIZONTAL DE UNA DE SUS ARISTAS PERIMETRALES FORMA  $45^\circ$  CON LA LÍNEA DE TIERRA. LA ARISTA DEL HEXAEDRO MIDE 40 mm.

**PRUEBAS DE ACCESO A LA UNIVERSIDAD  
MATERIA: DE DIBUJO TÉCNICO  
CURSO 2009/2010**

**CRITERIOS DE CORRECCIÓN, EVALUACIÓN Y CALIFICACIÓN**

**OPCIÓN A**

**PRIMER PROBLEMA (3 puntos)**

I)	Triángulo AED	1,25
II)	Triángulo ABE	1,25
III)	Limpieza y precisión	0,5

**SEGUNDO PROBLEMA (3 puntos)**

I)	Vistas correctas	1,5
II)	Acotación (-0.20/error)	1,25
III)	Buena presentación	0,25

**TERCER PROBLEMA (4 puntos)**

I)	Ver. Mag. AB y const. auxiliar	0,5
II)	Plano $\alpha$ perpendicular a AB por M	1
III)	Abatimiento del plano y cálculo de C	1
IV)	Proyección horizontal del triángulo	0,75
V)	Proyección vertical del triángulo	0,75

**PRUEBAS DE ACCESO A LA UNIVERSIDAD  
MATERIA: DE DIBUJO TÉCNICO  
CURSO 2009/2010**

**CRITERIOS DE CORRECCIÓN, EVALUACIÓN Y CALIFICACIÓN**

**OPCIÓN B**

**PRIMER PROBLEMA (3 puntos)**

I) Cálculo de la circunferencia	2
II) Trazado limpio y preciso	0,5
III) Dibujo del L.G.	0,5

**SEGUNDO PROBLEMA (3 puntos)**

I) Perspectiva correcta	2
II) Medidas exactas	0,5
III) Buena presentación	0,5

**TERCER PROBLEMA (4 puntos)**

I) Construcción auxiliar 1	0,5
II) Construcción auxiliar 2	0,5
III) Proyección horizontal del cubo	1
IV) Proyección vertical del cubo	1
V) Partes vistas y ocultas	0,5
VI) Corrección en trazados	0,5

PRUEBAS DE ACCESO A LA UNIVERSIDAD  
EXAMEN DE MATEMÁTICAS II  
 CURSO 2009/2010

OPCIÓN A

Realizar una de las dos opciones propuestas (A o B)

A1) Estudia el siguiente sistema de ecuaciones lineales dependiente del parámetro real  $a$  y resuélvelo en los casos en que es compatible:

$$\begin{cases} (a^2 + a)x + (2a + 1)y + az = 1 \\ (a^2 + a)x + (3a + 3)y + (a + 1)z = 2 \\ (a + 2)y - az = a + 2 \end{cases} \quad (3 \text{ puntos})$$

A2) Dados los puntos  $P \equiv (2, 1, 1)$  y  $Q \equiv (1, 2, -1)$ , encuentra los puntos  $R$  y  $S$  de la recta

$$r \equiv \frac{x + 2}{1} = \frac{y + 2}{1} = \frac{z}{0}$$

que cumplen que  $PQR$  y  $PQS$  son triángulos equiláteros. (2 puntos)

A3) Halla la derivada y su valor en el punto  $x = 1$  para cada una de las siguientes funciones:

$$f(x) = x^{(x+2^x)} \quad (1 \text{ punto})$$

$$g(x) = \operatorname{arctg}\left(\cos\left(\frac{\pi}{2}x\right)\right) \quad (1 \text{ punto})$$

A4) Dada la función

$$f(x) = \ln\left[3 + x + \operatorname{sen}\left(\frac{\pi x^3}{x^2 + x + 2}\right)\right]$$

demuestra que existe un valor  $\alpha \in (-1, 2)$  tal que  $f(\alpha) = 1$ . Menciona los resultados teóricos empleados y justifica su uso.

(3 puntos)

PRUEBAS DE ACCESO A LA UNIVERSIDAD  
EXAMEN DE MATEMÁTICAS II  
 CURSO 2009/2010

OPCIÓN B

B1) Calcula el determinante de  $A \cdot B$  y el de  $A + B$ , siendo

$$A = \begin{pmatrix} 2 & -1 & 3 \\ 0 & 1 & -2 \\ 0 & 2 & -2 \end{pmatrix} \quad \text{y} \quad B = \begin{pmatrix} 1 & 0 & 0 \\ 2 & -3 & 0 \\ 0 & -2 & 1 \end{pmatrix} \quad (2 \text{ puntos})$$

B2) Encuentra la ecuación continua de la recta que corta perpendicularmente a las rectas

$$r \equiv \begin{cases} 2x + y + z - 6 = 0 \\ x - y + 2z - 3 = 0 \end{cases} \quad \text{y} \quad s \equiv \frac{x+1}{2} = \frac{y+2}{1} = \frac{z+2}{4} \quad (3 \text{ puntos})$$

B3) Dada la función

$$f(x) = \text{sen}(\pi 2^x) + \cos(\pi x)$$

demuestra que existe un valor  $\alpha \in (-1, 2)$  tal que  $f'(\alpha) = \frac{1}{3}$ . Menciona los resultados teóricos empleados y justifica su uso.

(2 puntos)

B4) Encuentra los tres puntos en que se cortan las gráficas de las funciones  $f(x) = x^3 - x$  y  $g(x) = \text{sen}(\pi x)$ . Calcula el área de la región del plano encerrada entre las gráficas de  $f(x)$  y  $g(x)$ .

(3 puntos)

**PRUEBAS DE ACCESO A LA UNIVERSIDAD  
CURSO 2009/2010**

**MATERIA: MATEMÁTICAS II**

**CRITERIOS DE CORRECCIÓN, EVALUACIÓN Y CALIFICACIÓN**

**Criterios Generales.**

- Si un alumno responde a cuestiones de las dos opciones, la nota final será la peor de las dos puntuaciones obtenidas.
- Se tendrá en cuenta el planteamiento seguido para la resolución del problema y la claridad en la exposición. Si es pertinente, se valorará la referencia a los resultados teóricos usados.
- Para la penalización de los errores en los cálculos, se tendrá en cuenta:
  - si son consecuencia de no haber seguido el procedimiento más adecuado.
  - si reflejan fallos de concepto.
  - si producen simplificaciones relevantes.
  - si ocurren con reiteración.

**Criterios específicos para algunas cuestiones.**

A1) Se valorará con 2 puntos la discusión completa, 0,5 puntos la solución del caso compatible determinado y 0,5 puntos la del caso compatible indeterminado.

A2) Si sólo se obtiene uno de los puntos buscados, se valorará sobre 1,5 puntos.

A3) En cada uno de los casos, se valorará sobre 0,75 puntos el cálculo de la derivada, aunque no se simplifique la expresión resultante, y sobre 0,25 puntos el cálculo de su valor en el punto  $x=1$ .

A4) Se valorará sobre 1 punto la mención justificada del teorema utilizado haciendo referencia al cumplimiento de las hipótesis requeridas y sobre 2 puntos los cálculos y la argumentación usados para su aplicación.

B1) Se valorará sobre 1 punto la obtención de cada uno de los determinantes. En el de AB, si se hace hallando previamente el producto de las matrices y se comete algún error en los cálculos, la puntuación correspondiente será 0.

B3) Se valorará sobre 0,75 puntos la mención justificada del teorema utilizado haciendo referencia al cumplimiento de las hipótesis requeridas y sobre 1,25 puntos los cálculos y la argumentación usados para su aplicación.

B4) Se valorará con 0,5 puntos la obtención de los puntos de corte, con 0,5 puntos el dibujo de la gráfica (aunque no sea muy detallado) y con 2 puntos el cálculo del área. Si la resolución es correcta, se puede obtener la puntuación máxima aunque no se incluya el dibujo.