

PRUEBAS DE ACCESO A LA UNIVERSIDAD
EXAMEN DE DIBUJO TÉCNICO
CURSO 2011/2012

OPCIÓN A

up na
Universidad
Pública de Navarra
Nafarroako Unibersitate
Publíkoa

INSTRUCCIONES: ESTE EJERCICIO CONSTA DE DOS OPCIONES (A Y B). CADA UNA TIENE DOS BLOQUES. EN EL PRIMERO HAY TRES EJERCICIOS DE LOS QUE DEBES ELEGIR DOS DE ELLOS. EN EL SEGUNDO BLOQUE HAY UN EJERCICIO DE RESOLUCIÓN OBLIGATORIA

PRIMER BLOQUE

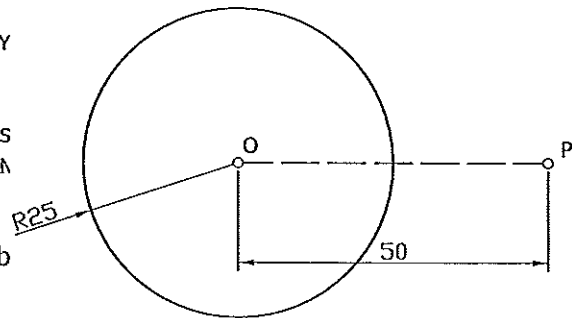
REALIZA DOS DE LOS TRES PROBLEMAS SIGUIENTES

1.- CONSTRUCCIÓN DE FIGURA (3 PUNTOS)

DADA LA CIRCUNFERENCIA DE CENTRO O Y RADIO = 25 mm, Y EL PUNTO P, SE PIDE:

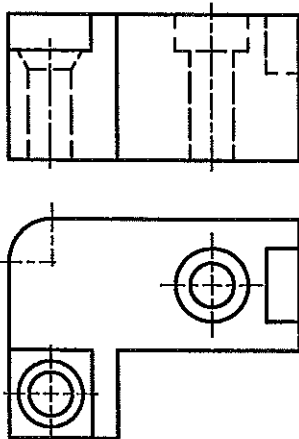
--DIBUJAR EL LUGAR GEOMÉTRICO DE LOS CENTROS DE LAS CIRCUNFERENCIAS TANGENTES EXTERIORES A LA DADA Y QUE PASAN POR EL PUNTO P.

--DEFINE LOS PARÁMETROS DE LA CÓNICA RESULTANTE, a, b y c (EJES Y DISTANCIA FOCAL)



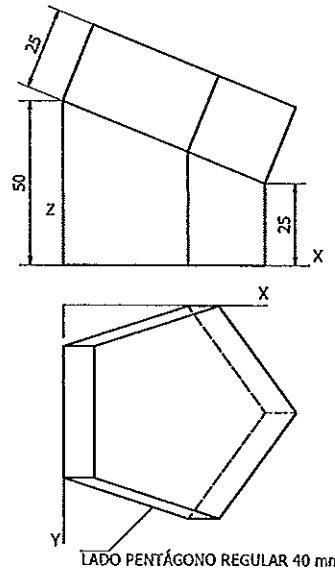
2.- NORMALIZACIÓN (3 PUNTOS)

DADAS LAS VISTAS DE LA PIEZA A ESCALA 1:2, SE PIDE DIBUJAR, A ESCALA NATURAL, EL ALZADO CON EL CORTE QUEBRADO ADECUADO



3.- PERSPECTIVAS (3 PUNTOS)

DADAS LAS VISTAS DE LA PIEZA, SE PIDE DIBUJAR SU PERSPECTIVA CABALLERA. DATOS $\varphi = 135^\circ$; COEFICIENTE DE REDUCCIÓN = 2/3



SEGUNDO BLOQUE (OBLIGATORIO)

REALIZA EL EJERCICIO SIGUIENTE

1.- EJERCICIO DE SISTEMA DIÉDRICO (4 PUNTOS)

LOS PUNTOS A(-70,70,50) Y N(0,40,30) DEFINEN LA ALTURA DE UN PENTÁGONO REGULAR. DIBUJA SUS PROYECCIONES SABRIENDO QUE EL LADO QUE PASA POR EL PUNTO N ES PARALELO AL PRIMER BISECTOR. SE RECOMIENDA RESOLVER EL PROBLEMA APLICANDO LAS PROPIEDADES DEL POLÍGONO, EVITANDO DETERMINAR LAS TRAZAS DEL PLANO QUE LO CONTIENE.

**PRUEBAS DE ACCESO A LA UNIVERSIDAD
EXAMEN DE DIBUJO TÉCNICO
CURSO 2011/2012**

OPCIÓN B

INSTRUCCIONES: ESTE EJERCICIO CONSTA DE DOS OPCIONES (A Y B). CADA UNA TIENE DOS BLOQUES. EN EL PRIMERO HAY TRES EJERCICIOS DE LOS QUE DEBES ELEGIR DOS DE ELLOS. EN EL SEGUNDO BLOQUE HAY UN EJERCICIO DE RESOLUCIÓN OBLIGATORIA

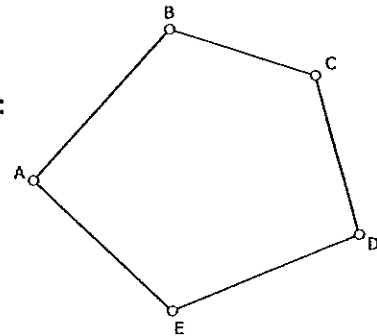
PRIMER BLOQUE

REALIZA DOS DE LOS TRES PROBLEMAS SIGUIENTES

1.- FIGURAS PLANAS (3 PUNTOS)

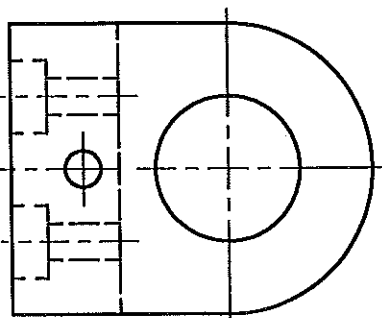
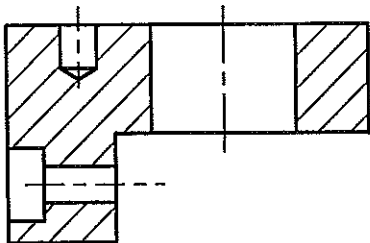
DADO EL CROQUIS DE LA FIGURA, SE PIDE:

- 1) CONSTRUIR LA FIGURA A ESCALA ADECUADA CON LOS DATOS SIGUIENTES:
- A) TRIÁNGULO BEC: BE = 100 m
ALTURA SOBRE BC = 85 m
MEDIANA SOBRE BE = 85 m
 - B) TRIÁNGULO ABE: ALTURA SOBRE AE = 70 m
ALTURA SOBRE AB = 60 m
 - C) TRIÁNGULO CDE: ALTURA SOBRE CE = 50 m
ALTURA SOBRE CD = 88 m



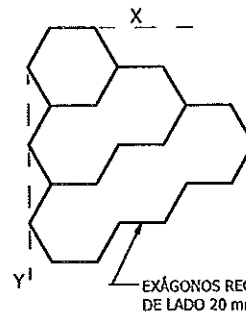
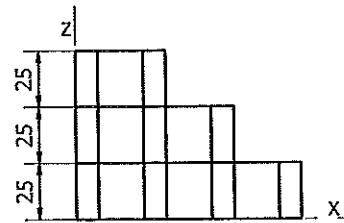
2.- NORMALIZACIÓN (3 PUNTOS)

DADAS LAS VISTAS DE LA PIEZA A ESCALA 1:2, SE PIDE DIBUJAR LAS MISMAS VISTAS A ESCALA NATURAL Y ACOTARLAS.



3.-PERSPECTIVAS (3 PUNTOS)

DIBUJA LA PERSPECTIVA AXONOMÉTRICA ISOMÉTRICA DE LA PIEZA DADA POR SUS VISTAS. NO UTILIZAR COEFICIENTE DE REDUCCIÓN



SEGUNDO BLOQUE (OBLIGATORIO)

REALIZA EL EJERCICIO SIGUIENTE

1.- EJERCICIO DE SISTEMA DIÉDRICO (4 PUNTOS)

LOS PUNTOS A(-90,90,40) Y F(-60,40,40) DEFINEN LA DIAGONAL PRINCIPAL DE UN OCTAEDRO REGULAR. SE PIDE DIBUJAR SUS PROYECCIONES SABRIENDO QUE UN VÉRTICE TIENE 30 mm DE COTA Y EL MÁXIMO ALEJAMIENTO.

NOTA: SE RECOMIENDA RESOLVER ESTE PROBLEMA MEDIANTE UN CAMBIO DE PLANO QUE TRANSFORME LA DIAGONAL A-F EN RECTA DE PUNTA SOBRE EL NUEVO PLANO VERTICAL DE PROYECCIÓN.

**PRUEBAS DE ACCESO A LA UNIVERSIDAD
MATERIA: DE DIBUJO TÉCNICO
CURSO 2011/2012**

CRITERIOS DE CORRECCIÓN, EVALUACIÓN Y CALIFICACIÓN

OPCIÓN B

PRIMER PROBLEMA (3 puntos)

I)	Triángulo BEC	1
II)	Triángulo ABE	1
III)	Triángulo CDE	1

SEGUNDO PROBLEMA (3 puntos)

I)	Vistas a escala natural	0,5
II)	Acotación	2,5

TERCER PROBLEMA (3 puntos)

I)	Interpretación correcta de las formas	2
II)	Visualización	0,75
III)	Precisión y limpieza	0,25

CUARTO PROBLEMA (4 puntos)

I)	Cambio de plano	1
II)	Proyección del octaedro sobre el nuevo plano	1
III)	Proyección horizontal del octaedro	1
IV)	Proyección vertical del octaedro	1

**PRUEBAS DE ACCESO A LA UNIVERSIDAD
 MATERIA: DE DIBUJO TÉCNICO
 CURSO 2011/2012**

CRITERIOS DE CORRECCIÓN, EVALUACIÓN Y CALIFICACIÓN

OPCIÓN A

PRIMER PROBLEMA (3 puntos)

I)	Obtención del lugar geométrico	1,5
II)	Definición de la hipérbola. Magnitud a	0,5
III)	Magnitud b	0,5
IV)	Magnitud c	0,5

SEGUNDO PROBLEMA (3 puntos)

I)	Interpretación correcta de las formas y dimensiones	0,75
II)	Alzado con el corte pedido	1,75
III)	Rayado de corte, precisión y limpieza	0,50

TERCER PROBLEMA (3 puntos)

I)	Interpretación de formas	2
II)	Visualización	0,75
III)	Precisión y limpieza	0,25

CUARTO PROBLEMA (4 puntos)

I)	Construc. pentágono de altura A-N	0,5
II)	Plano α perpendicular a A-N por N	0,5
III)	Intersec. de α con 1 ^{er} bisector	0,5
IV)	Lado del pentágono que pasa por N	1
V)	Recta B-E	1
VI)	Proyecciones del pentágono	0,5