

**PRUEBAS DE ACCESO A LA UNIVERSIDAD  
EXAMEN DE DIBUJO TÉCNICO  
CURSO 2012/2013**

**OPCIÓN A**

**INSTRUCCIONES:** ESTE EJERCICIO CONSTA DE DOS OPCIONES (A Y B). CADA UNA TIENE DOS BLOQUES. EN EL PRIMERO HAY TRES EJERCICIOS DE LOS QUE DEBES ELEGIR DOS DE ELLOS. EN EL SEGUNDO BLOQUE HAY UN EJERCICIO DE RESOLUCIÓN OBLIGATORIA

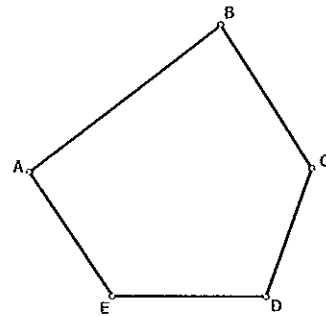
**PRIMER BLOQUE**

REALIZA DOS DE LOS TRES PROBLEMAS SIGUIENTES

**1.- CONSTRUCCIÓN DE FIGURA (3 PUNTOS)**

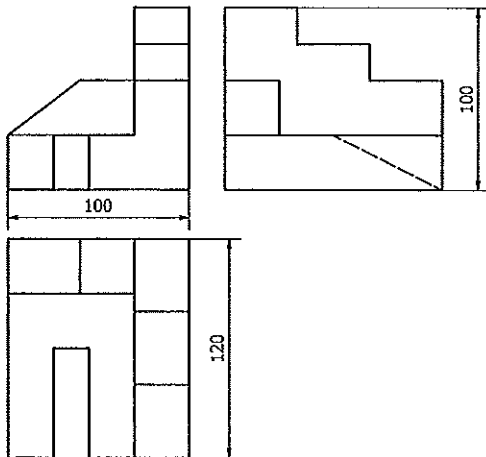
DIBUJA A ESCALA 1:250 LA FIGURA ABCDE CON LOS SIGUIENTES DATOS:

- AC= 15 m
- AD= 20 m
- ÁNGULO ACD= 105°
- ÁNGULO AED= 120°
- ÁNGULO EN B= 75°
- AE=DE=BC



**2.- PERSPECTIVA (3 PUNTOS)**

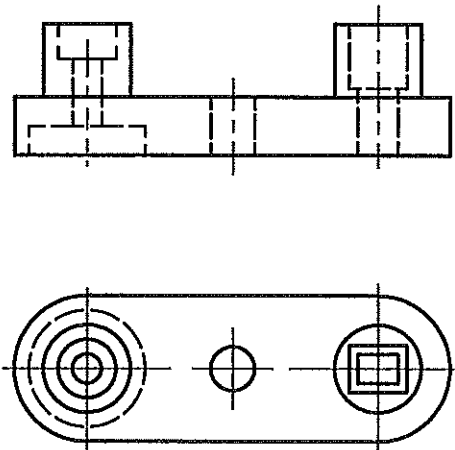
DADAS LAS VISTAS DE LA PIEZA, DIBUJA SU PERSPECTIVA CABALLERA A ESCALA 1:2. LAS DIMENSIONES DE DUCIRLAS DE LAS VISTAS DADAS. DATOS:  $\varphi=135^\circ$ ; C.R.= 1/1.



**3.- NORMALIZACIÓN (3 PUNTOS)**

DADAS LAS VISTAS DE LA PIEZA A ESCALA 1:2,5 SE PIDE:

- 1) DIBUJAR A ESCALA NATURAL EL ALZADO EN CORTE TOTAL.
- 2) INDICAR LAS PRINCIPALES COTAS.



**SEGUNDO BLOQUE (OBLIGATORIO)**

REALIZA EL EJERCICIO SIGUIENTE

**1.- EJERCICIO DE SISTEMA DIÉDRICO (4 PUNTOS)**

LOS PUNTOS A(-30,20,10) Y B(0,60,50) DEFINEN LA DIAGONAL DE UN CUADRADO. DIBUJAR SUS PROYECCIONES SABRIENDO QUE UN VÉRTICE ESTÁ EN EL PRIMER BISECTOR Y TIENE LA MAYOR COTA POSIBLE.

PRUEBAS DE ACCESO A LA UNIVERSIDAD  
EXAMEN DE DIBUJO TÉCNICO  
CURSO 2012/2013

OPCIÓN B

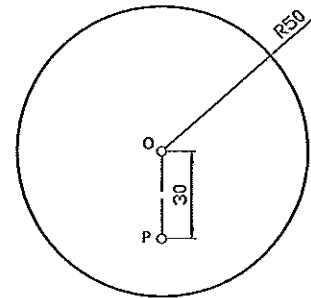
**INSTRUCCIONES:** ESTE EJERCICIO CONSTA DE DOS OPCIONES (A Y B). CADA UNA TIENE DOS BLOQUES. EN EL PRIMERO HAY TRES EJERCICIOS DE LOS QUE DEBES ELEGIR DOS DE ELLOS. EN EL SEGUNDO BLOQUE HAY UN EJERCICIO DE RESOLUCIÓN OBLIGATORIA

PRIMER BLOQUE

REALIZA DOS DE LOS TRES PROBLEMAS SIGUIENTES

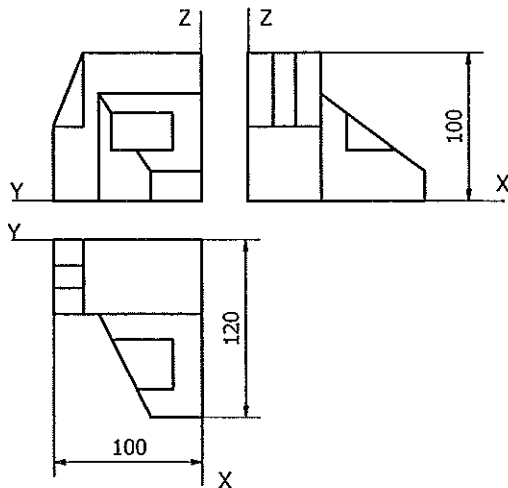
**1.- CURVAS (3 PUNTOS)**

DIBUJA EL LUGAR GEOMÉTRICO DE LOS CENTROS DE LAS CIRCUNFERENCIAS TANGENTES INTERIORES A LA DADA Y QUE PASAN POR EL PUNTO P. PARA RESOLVERLO DETERMINA AL MENOS 8 CENTROS.



**2.- PERSPECTIVA (3 PUNTOS)**

DADAS LAS VISTAS DE LA PIEZA, DIBUJA A ESCALA 1:2 SU PERSPECTIVA AXONOMÉTRICA ISOMÉTRICA. DEDUCE LAS DIMENSIONES DE LAS VISTAS DADAS. NO UTILIZAR COEFICIENTE DE REDUCCIÓN.

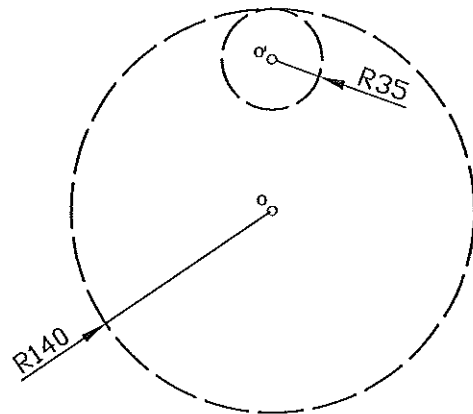


**3.-HIPOCICLOIDE (3 PUNTOS)**

DIBUJA UN CICLO DE HIPOCICLOIDE CON LOS DATOS SIGUIENTES:

- 1) DIÁMETRO DE LA BASE = 140 mm
- 2) DIÁMETRO DE LA RULETA = 35 mm

TRAZA LA TANGENTE Y LA NORMAL EN UN PUNTO DE LA CÍCLICA



SEGUNDO BLOQUE (OBLIGATORIO)

REALIZA EL EJERCICIO SIGUIENTE

**4.- EJERCICIO DE SISTEMA DIÉDRICO (4 PUNTOS)**

EN UN PLANO QUE CONTIENE A LOS PUNTOS A(-50,0,30) Y O(-50,40,50) Y ES PARALELO A LA L.T., HAY UN CUADRADO DE CENTRO EL PUNTO O Y VÉRTICE EL PUNTO A.

LOS VÉRTICES DE ESTE CUADRADO LO SON DE UN OCTAEDRO REGULAR. DIBUJA SUS PROYECCIONES.

**PRUEBAS DE ACCESO A LA UNIVERSIDAD  
MATERIA: DE DIBUJO TÉCNICO  
CURSO 2012/2013**

**CRITERIOS DE CORRECCIÓN, EVALUACIÓN Y CALIFICACIÓN**

**OPCIÓN A**

**PRIMER PROBLEMA (3 puntos)**

I)	Determinación de vértices ACD	0,75
II)	Arco capaz de 120° sobre AD y vértice E	1
III)	Arco capaz de 75° sobre AC y vértice B	0,75
IV)	Precisión y limpieza	0,5

**SEGUNDO PROBLEMA (3 puntos)**

I)	Aplicación correcta de la escala	1
II)	Interpretación correcta de las formas	1
III)	Posición adecuada en el sistema	0,5
IV)	Precisión y limpieza	0,5

**TERCER PROBLEMA (3 puntos)**

I)	Alzado a escala en corte total	1,5
II)	Acotación	1,5

(Se valorará el número de cotas, cifras y su colocación, la simbología)

**CUARTO PROBLEMA (4 puntos)**

I)	Verdadera magnitud de la diagonal AB	0,25
II)	Plano perpendicular a AC por M	0,25
III)	Intersección del plano con el primer bisector	0,25
IV)	Obtención del centro abatido	1,75
V)	Proyección horizontal	0,75
VI)	Proyección vertical	0,75

**PRUEBAS DE ACCESO A LA UNIVERSIDAD  
MATERIA: DE DIBUJO TÉCNICO  
CURSO 2012/2013**

**CRITERIOS DE CORRECCIÓN, EVALUACIÓN Y CALIFICACIÓN**

**OPCIÓN B**

**PRIMER PROBLEMA (3 puntos)**

I)	Detrminación de los ocho centros	1,5
II)	Trazado del lugar geométrico	1
III)	Precisión y limpieza	0,5

**SEGUNDO PROBLEMA (3 puntos)**

I)	Aplicación correcta de la escala	1
II)	Interpretación correcta de las formas	1
III)	Posición adecuada en el sistema	0,5
IV)	Precisión y limpieza	0,5

**TERCER PROBLEMA (3 puntos)**

I)	Determinación de los centros de la regla	1
II)	Determinación de los puntos de la cónica	1
III)	Trazado de la cónica	0,25
IV)	Tangente y normal en un punto	0,5
V)	Precisión y limpieza	0,25

**CUARTO PROBLEMA (4 puntos)**

I)	Tercera proyección del octaedro	2
II)	Proyección horizontal	1
III)	Proyección vertical	1