

**PRUEBAS DE ACCESO A LA UNIVERSIDAD
EXAMEN DE DIBUJO TÉCNICO
CURSO 2013/2014**

OPCIÓN A

upna
Universidad
Pública de Navarra
Nafarroako Unibersitate
Publikoa

INSTRUCCIONES: ESTE EJERCICIO CONSTA DE DOS OPCIONES (A Y B). CADA UNA TIENE DOS BLOQUES. EN EL PRIMERO HAY TRES EJERCICIOS DE LOS QUE DEBES ELEGIR DOS DE ELLOS. EN EL SEGUNDO BLOQUE HAY UN EJERCICIO DE RESOLUCIÓN OBLIGATORIA

PRIMER BLOQUE

REALIZA DOS DE LOS TRES PROBLEMAS SIGUIENTES

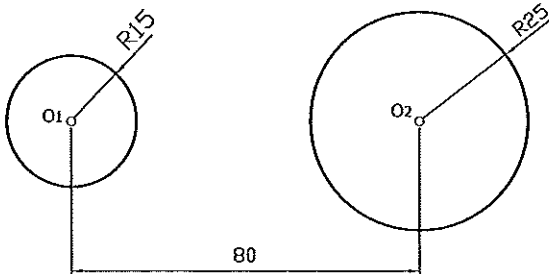
1.- ESCALAS (3 PUNTOS)

CONSTRUYE LAS ESCALAS GRÁFICAS SIGUIENTES:

1:250; 1:10.000; 1:50.000

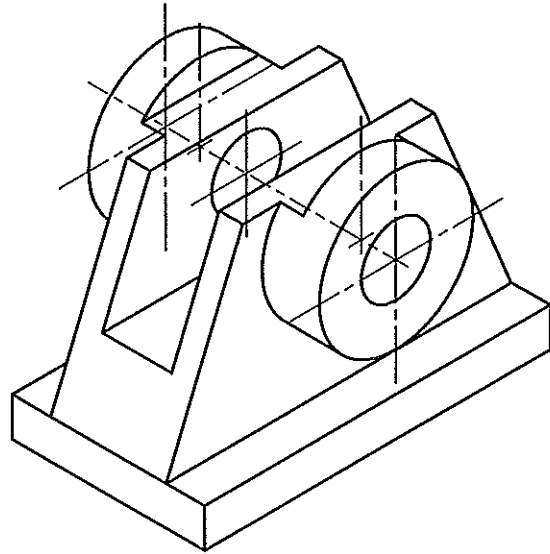
2.-TANGENCIAS (3 PUNTOS)

DIBUJAS LAS RECTAS TANGENTES COMUNES EXTERIORES E INTERIORES A DOS CIRCUNFERENCIAS. RESOLVER EN DOS DIBUJOS SEPARADOS.



3.- NORMALIZACIÓN (3 PUNTOS)

DADA LA PERSPECTIVA DE LA ILUSTRACIÓN, DIBUJA A LA ESCALA QUE DESEES, EL ALZADO Y EL PERFIL Y ACOTA TOMANDO LAS MEDIDAS DIRECTAMENTE DEL DIBUJO.



SEGUNDO BLOQUE (OBLIGATORIO)

REALIZA EL EJERCICIO SIGUIENTE

1.- EJERCICIO DE SISTEMA DIÉDRICO (4 PUNTOS)

LOS PUNTOS A(-50,60,30) Y C(20,80,45) DEFINEN LA DIAGONAL DE UN CUADRADO. DIBUJA SUS PROYECCIONES SABRIENDO QUE LA OTRA DIAGONAL ES PARALELA AL PRIMER BISECTOR.

PRUEBAS DE ACCESO A LA UNIVERSIDAD
EXAMEN DE DIBUJO TÉCNICO
CURSO 2013/2014

OPCIÓN B

INSTRUCCIONES: ESTE EJERCICIO CONSTA DE DOS OPCIONES (A Y B). CADA UNA TIENE DOS BLOQUES. EN EL PRIMERO HAY TRES EJERCICIOS DE LOS QUE DEBES ELEGIR DOS DE ELLOS. EN EL SEGUNDO BLOQUE HAY UN EJERCICIO DE RESOLUCIÓN OBLIGATORIA

PRIMER BLOQUE

REALIZA DOS DE LOS TRES PROBLEMAS SIGUIENTES

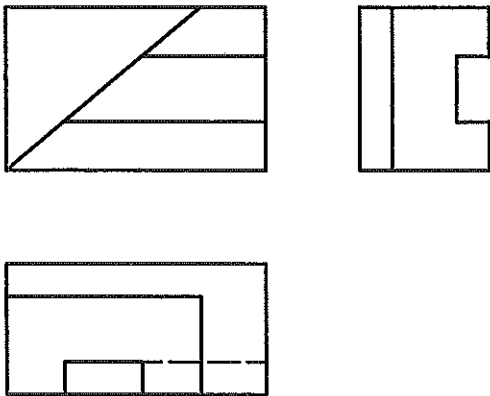
1.- CÍCLICAS (3 PUNTOS)

DIBUJA UN CICLO DE EPICICLOIDE CON LOS DATOS SIGUIENTES:

RADIO DE LA BASE=25 mm.
RADIO DE LA RULETA=25 mm.

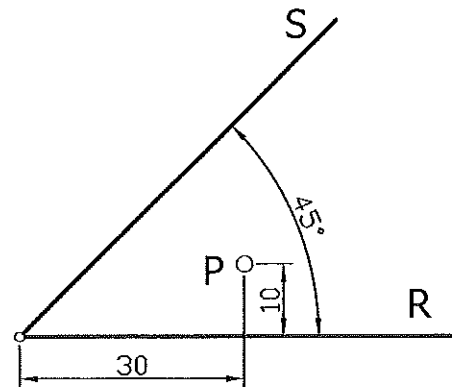
2.- PERSPECTIVA (3 PUNTOS)

DADAS LAS VISTAS DIÉDRICAS ORTOGRÁFICAS DE LA PIEZA, DIBUJA SU PERSPECTIVA CABALLERA. DIMENSIONA A VOLUNTAD, GUARDANDO LAS PROPORCIONES DE LAS VISTAS. UTILIZA LOS SIGUIENTES PARÁMETROS:
 $F=135^\circ$; C.R.=1/2



3.-CURVAS (3 PUNTOS)

DIBUJA LAS CIRCUNFERENCIAS QUE PASEN POR P, SEAN TANGENTES A R Y TENGAN SUS CENTROS EN LA RECTA S.



SEGUNDO BLOQUE (OBLIGATORIO)

REALIZA EL EJERCICIO SIGUIENTE

1.- EJERCICIO DE SISTEMA DIÉDRICO (4 PUNTOS)

LOS PUNTOS A(0,50,70) Y C(-60,Y,30) DEFINEN LA DIAGONAL DE UN CUADRADO CONTENIDO EN UN PLANO QUE PASA POR LA L.T. LOS VÉRTICES DE ESTE CUADRADO LO SON DE UN OCTAEDRO REGULAR. DIBUJAR SUS PROYECCIONES.

**PRUEBAS DE ACCESO A LA UNIVERSIDAD
MATERIA: DE DIBUJO TÉCNICO
CURSO 2013/2014**

CRITERIOS DE CORRECCIÓN, EVALUACIÓN Y CALIFICACIÓN

OPCIÓN B

PRIMER PROBLEMA (3 puntos)

| | | |
|------|-------------------------------|------|
| I) | Centros en la ruleta | 0,75 |
| II) | Puntos de la cónica | 1 |
| III) | Trazado de la epicicloide | 0,75 |
| IV) | Buena presentación y limpieza | 0,5 |

SEGUNDO PROBLEMA (3 puntos)

| | | |
|------|---------------------------------------|------|
| I) | Interpretación correcta de las formas | 1,25 |
| II) | Posición adecuada en el sistema | 1,25 |
| III) | Buena presentación y limpieza | 0,5 |

TERCER PROBLEMA (3 puntos)

| | | |
|------|----------------------------------|------|
| I) | Parábola de directriz R y foco P | 2,25 |
| II) | Centros y soluciones | 0,5 |
| III) | Precisión y limpieza | 0,25 |

CUARTO PROBLEMA (4 puntos)

| | | |
|------|---------------------------|------|
| I) | Abatimiento del cuadrado | 1,25 |
| II) | Proyecciones del cuadrado | 1,25 |
| III) | Vértices E y F | 0,75 |
| IV) | Proyecciones del poliedro | 0,75 |

PRUEBAS DE ACCESO A LA UNIVERSIDAD
MATERIA: DE DIBUJO TÉCNICO
CURSO 2013/2014

CRITERIOS DE CORRECCIÓN, EVALUACIÓN Y CALIFICACIÓN

OPCIÓN A

PRIMER PROBLEMA (3 puntos)

| | | |
|------|-----------------|---|
| I) | Escala 1:250 | 1 |
| II) | Escala 1:10.000 | 1 |
| III) | Escala 1:50.000 | 1 |

SEGUNDO PROBLEMA (3 puntos)

| | | |
|-----|----------------------|-----|
| I) | Tangentes exteriores | 1,5 |
| II) | Tangentes interiores | 1,5 |

TERCER PROBLEMA (3 puntos)

| | | |
|------|-------------------------------|------|
| I) | Vistas correctas | 1,5 |
| II) | Acotación | 1,25 |
| III) | Buena presentación y limpieza | 0,25 |

CUARTO PROBLEMA (4 puntos)

| | | |
|------|--|------|
| I) | Plano α perpendicular a AC por M | 1,25 |
| II) | Intersección I de α con primer bisector | 1,25 |
| III) | Recta paralela a la intersección I por M | 0,25 |
| IV) | Fijar vértices B y D | 1,25 |