

INSTRUCCIONES: ESTE EJERCICIO CONSTA DE DOS OPCIONES (A y B). CADA UNA TIENE DOS BLOQUES. EN EL PRIMERO HAY TRES EJERCICIOS DE LOS QUE DEBES ELEGIR DOS DE ELLOS. EN EL SEGUNDO BLOQUE HAY UN EJERCICIO DE RESOLUCIÓN OBLIGATORIA

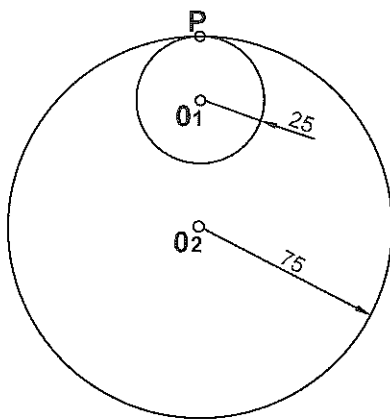
OPCIÓN A

PRIMER BLOQUE

REALIZA DOS DE LOS TRES PROBLEMAS SIGUIENTES

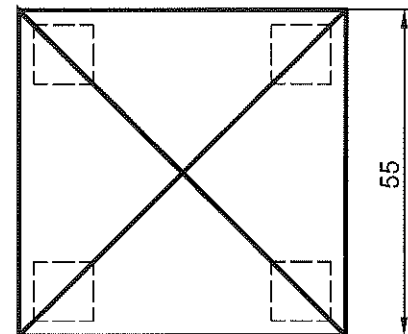
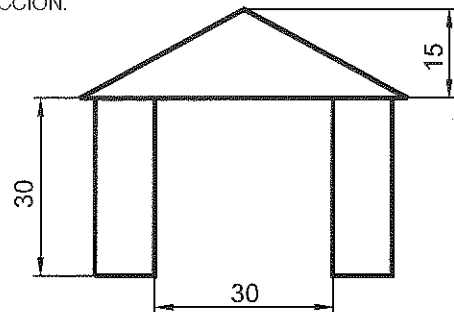
1.-CÍCLICAS (3 puntos)

DIBUJA UN CICLO DEL HIPOCICLOIDE QUE DESCRIBE EL PUNTO P DE LA CIRCUNFERENCIA DE CENTRO O₁, Y RADIO 25 MM(RULETA), SIENDO LA BASE LA CIRCUNFERENCIA DE CENTRO O₂ Y RADIO 75 MM.



2.-SISTEMAS DE REPRESENTACIÓN (3 puntos)

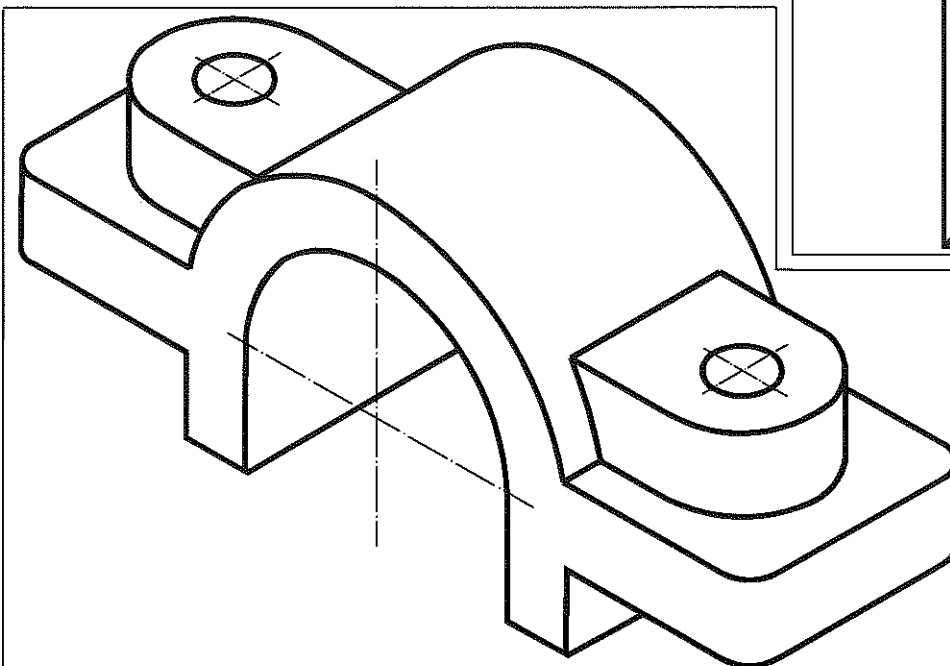
DADAS LAS VISTAS DIÉDRICAS DIBUJA EN PERSPECTIVA AXONOMÉTRICA ISOMÉTRICA LA CORRESPONDIENTE FIGURA A ESCALA 1:1. NO APLICAR EL COEFICIENTE DE REDUCCIÓN.



3.-NORMALIZACIÓN (3 puntos)

DADA LA PERSPECTIVA AXONOMÉTRICA ISOMÉTRICA, A ESCALA 1:1, SE PIDE:

- 1-DIBUJAR, A ESCALA NATURAL, EL ALZADO EN SEMICORTE.
- 2-ACOTAR TODO LO POSIBLE. TOMAR LAS MEDIDAS DIRECTAMENTE DE LA ILUSTRACIÓN. NO APLICAR EL COEFICIENTE DE REDUCCIÓN.



SEGUNDO BLOQUE (OBLIGATORIO)

REALIZA EL SIGUIENTE EJERCICIO

1.-SISTEMA DIÉDRICO (4 puntos)

LOS PUNTOS A(25,5,40) Y B(-5,40,70) DEFINEN EL LADO DE UN PENTAGONO REGULAR.
 1- DIBUJA SUS PROYECCIONES SABRIENDO QUE EL VÉRTICE OPUESTO AL LADO AB TIENE 30 MM DE COTA Y EL MÁXIMO ALEJAMIENTO POSIBLE.
 2-DETERMINA LAS TRAZAS DEL PLANO QUE LO CONTIENE.

INSTRUCCIONES: ESTE EJERCICIO CONSTA DE DOS OPCIONES (A y B). CADA UNA TIENE DOS BLOQUES. EN EL PRIMERO HAY TRES EJERCICIOS DE LOS QUE DEBES ELEGIR DOS DE ELLOS. EN EL SEGUNDO BLOQUE HAY UN EJERCICIO DE RESOLUCIÓN OBLIGATORIA

PRIMER BLOQUE

OPCIÓN B

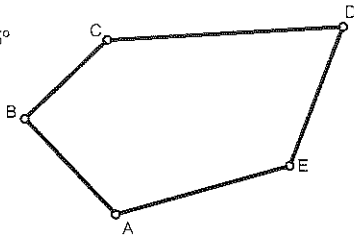
REALIZA DOS DE LOS TRES PROBLEMAS SIGUIENTES

1.-FIGURAS PLANAS (3 puntos)

CONSTRUYE LA FIGURA A ESCALA 1:500.

DATOS:

- a) $AE=ED$
- b) $AC=40$ metros
- c) $BC=25$ metros
- d) $CD=50$ metros
- e) $\text{ángulo } ACD=90^\circ$
- f) $\text{ángulo } B=90^\circ$
- g) $\text{ángulo } E=135^\circ$



2.-CURVAS CÓNICAS (3 puntos)

1-DIBUJA EL TRIÁNGULO ABC CON LOS SIGUIENTES DATOS:

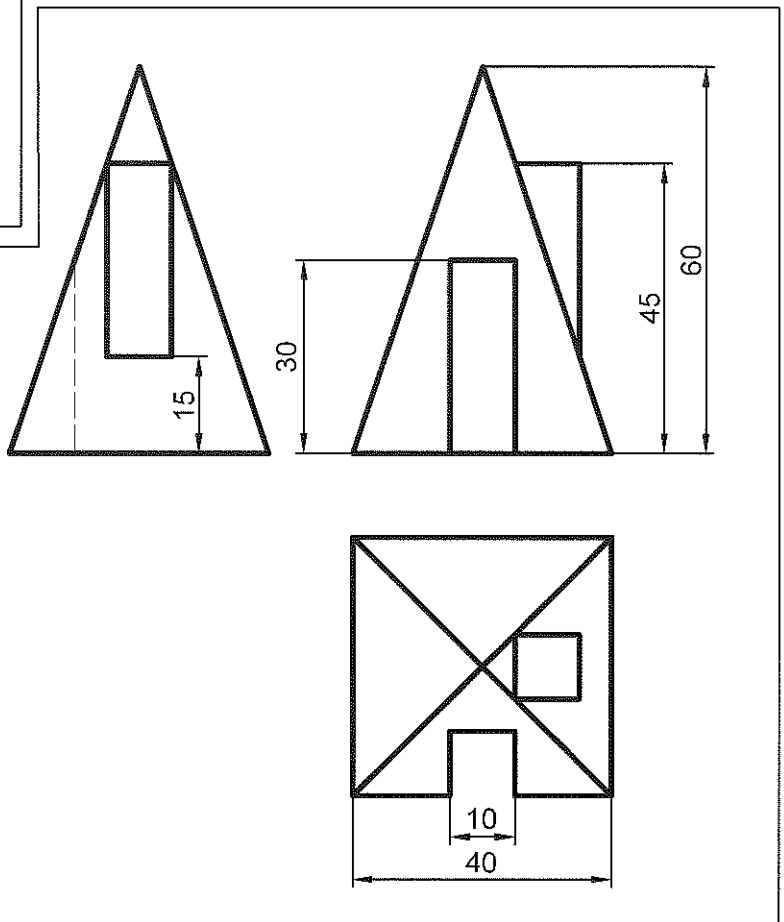
$AB=80$ MM

$BC=40$ MM

$\text{ÁNGULO } C=22^\circ 30'$

2-DIBUJA LA ELIPSE QUE PASA POR EL PUNTO C, SIENDO LOS PUNTOS A Y B SUS FOCOS.

3-DIBUJA UN CUARTO DE LA CURVA UTILIZANDO COMO MÍNIMO CUATRO PUNTOS.



2.-SISTEMAS DE REPRESENTACIÓN (3 puntos)

DADAS LAS VISTAS DIÉDRICAS, DIBUJA EN PERSPECTIVA AXONOMÉTRICA ISOMÉTRICA LA CORRESPONDIENTE FIGURA A ESCALA 2:1. NO APLICAR EL COEFICIENTE DE REDUCCIÓN.

SEGUNDO BLOQUE (OBLIGATORIO)

REALIZA EL SIGUIENTE EJERCICIO

1.-SISTEMA DIÉDRICO (4 puntos)

LOS PUNTOS $A(0,50,70)$ Y $M(30,30,40)$, DEFINEN LA ALTURA DE UN TRIÁNGULO EQUILÁTERO CONTENIDO EN UN PLANO PROYECTANTE HORIZONTAL.

1-DIBUJA LAS PROYECCIONES DEL TRIÁNGULO EQUILÁTERO.

2-ESTE TRIÁNGULO ES LA CARA DE UN OCTAEDRO REGULAR. DIBUJA SUS PROYECCIONES.

EL POLIEDRO ESTÁ EN EL PRIMER CUADRANTE. (PARA LA RESOLUCIÓN DEL EJERCICIO SE RECOMIENDA UTILIZAR UN CAMBIO DE PLANO)

OPCIÓN A

PRIMER BLOQUE

PRIMER PROBLEMA (3 puntos)

- | | |
|---|-----|
| 1- Cálculo del ángulo α (120°) | 0,5 |
| 2- Posición correcta de los puntos cíclicos | 0,5 |
| 3- Trazado adecuado y limpio de la curva | 2 |

SEGUNDO PROBLEMA (3 puntos)

- | | |
|---|-----|
| 1- Correcta interpretación de las formas | 1 |
| 2- Representación en perspectiva isométrica | 1,5 |
| 3- Precisión y limpieza | 0,5 |

TERCER PROBLEMA (3 puntos)

- | | |
|-----------------------|------|
| 1- Alzado posible | 0,75 |
| 2- Sección adecuada | 1 |
| 3- Acotación correcta | 1,25 |

SEGUNDO BLOQUE

PRIMER PROBLEMA (4 puntos)

- | | |
|--------------------------|-----|
| 1- Datos pentágono | 0,5 |
| 2- Vértice opuesto | 0,5 |
| 3- Proyección horizontal | 1 |
| 4- Proyección vertical | 1 |
| 5- Plano del pentágono | 1 |

Evaluación del Bachillerato para el Acceso a la Universidad/Batxilergoaren Ebaluazioa Unibertsitatean Sartzeko

ASIGNATURA/IRAKASGAIA: DIBUJO TÉCNICO/ MARRAZKETA TEKNIKO

CURSO 2016/2017 IKASTURTEA

OPCIÓN B

PRIMER BLOQUE

PRIMER PROBLEMA (3 puntos)

1- Triángulo ABC	1
2- Triángulo ACD	1
3- Triángulo AED	1

SEGUNDO PROBLEMA (3 puntos)

1- Triángulo	0,75
2- Ejes de la elipse	1
3- Curva cónica	1,25

TERCER PROBLEMA (3 puntos)

1- Correcta interpretación de las formas	1
2- Representación en perspectiva isométrica	1,5
3- Precisión y limpieza	0,5

SEGUNDO BLOQUE

PRIMER PROBLEMA (4 puntos)

1- Triángulo	1
2- Sección principal	1
3- Proyección horizontal	1
4- Proyección vertical	1