

INSTRUCCIONES: ESTE EJERCICIO CONSTA DE DOS OPCIONES (A y B). CADA UNA TIENE DOS BLOQUES. EN EL PRIMERO HAY TRES EJERCICIOS DE LOS QUE DEBES ELEGIR DOS DE ELLOS. EN EL SEGUNDO BLOQUE HAY UN EJERCICIO DE RESOLUCIÓN OBLIGATORIA

OPCIÓN A

PRIMER BLOQUE

REALIZA DOS DE LOS TRES PROBLEMAS SIGUIENTES

1.-PROPORCIONALIDAD (3 puntos)

DIBUJA EL CUADRADO EQUIVALENTE A UN TRIÁNGULO SIGUIENDO LOS SIGUIENTES PASOS:

- 1- DIBUJA EL TRIÁNGULO CON ESTOS DATOS:
LADO AB = 80 MM
VÉRTICE C = 120°
LADO AC = 30 MM

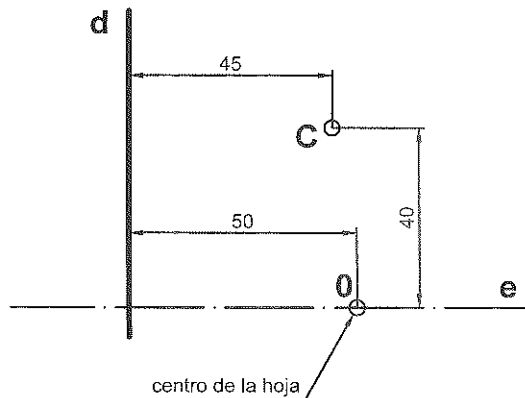
2- DIBUJA EL RECTÁNGULO EQUIVALENTE AL TRIÁNGULO ABC.

3- DIBUJA EL CUADRADO EQUIVALENTE AL RECTÁNGULO.

3.-CURVAS CÓNICAS (3 puntos)

SABIENDO QUE LA RECTA e ES EL EJE DE UNA PARÁBOLA, d LA DIRECTRIZ Y EL PUNTO C UN PUNTO DE LA PARÁBOLA, SE PIDE:

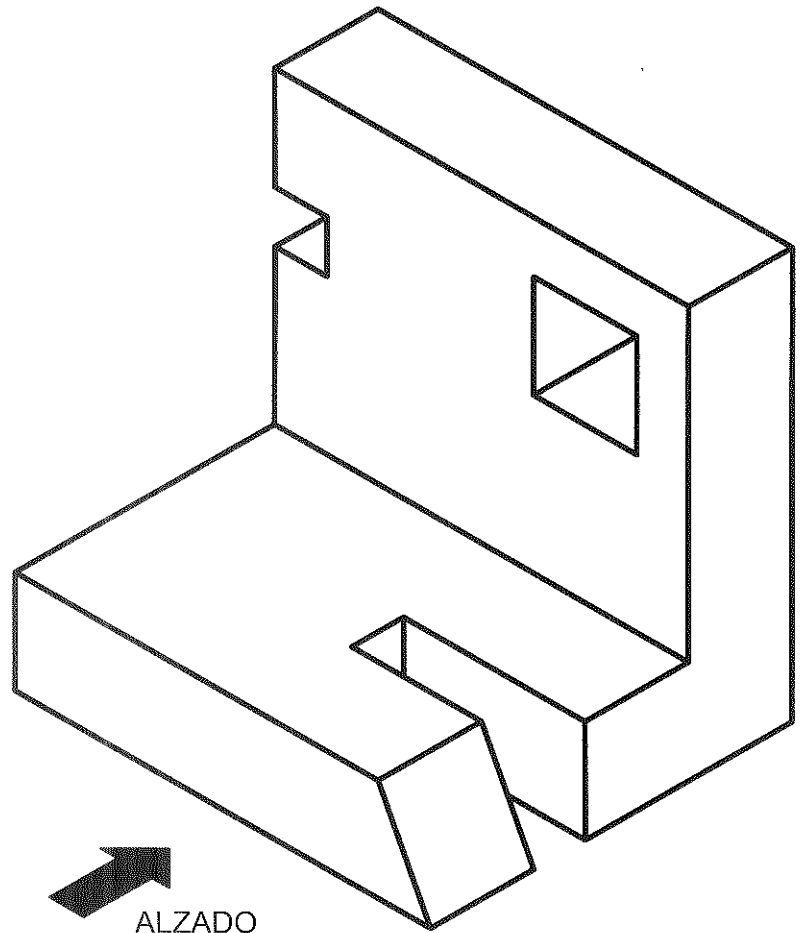
- 1- DETERMINAR EL FOCO Y EL VÉRTICE DE LA PARÁBOLA.
- 2- DIBUJA LA PARÁBOLA UTILIZANDO 8 PUNTOS COMO MÍNIMO.



2.-NORMALIZACIÓN (3 puntos)

DADA LA FIGURA EN PERSPECTIVA AXONOMÉTRICA ISOMÉTRICA A ESCALA NATURAL, SE PIDE:

- 1- DIBUJAR EL ALZADO Y LA PLANTA A ESCALA 1:1.
- 2- ACOTAR LAS VISTAS.



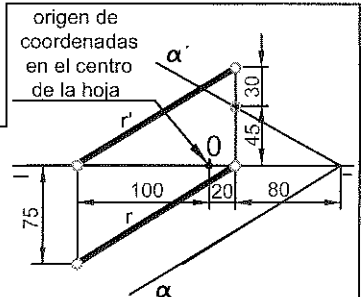
SEGUNDO BLOQUE (OBLIGATORIO)

REALIZA EL SIGUIENTE EJERCICIO

1.-SISTEMA DIÉDRICO (4 puntos)

DIBUJA LAS PROYECCIONES DE UN CUADRADO:

- 1. LA RECTA R CONTIENE UNA DIAGONAL DEL CUADRADO Y UN VÉRTICE DE ESA DIAGONAL TIENE 15 MM DE COTA.
- 2. EL CENTRO DEL CUADRADO Y LA OTRA DIAGONAL ESTÁN EN EL PLANO α .



ASIGNATURA: DIBUJO TÉCNICO II

INSTRUCCIONES: ESTE EJERCICIO CONSTA DE DOS OPCIONES (A y B). CADA UNA TIENE DOS BLOQUES. EN EL PRIMERO HAY TRES EJERCICIOS DE LOS QUE DEBES ELEGIR DOS DE ELLOS. EN EL SEGUNDO BLOQUE HAY UN EJERCICIO DE RESOLUCIÓN OBLIGATORIA

PRIMER BLOQUE

REALIZA DOS DE LOS TRES PROBLEMAS SIGUIENTES

OPCIÓN B

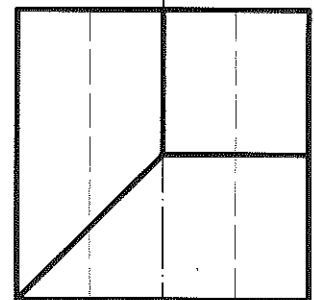
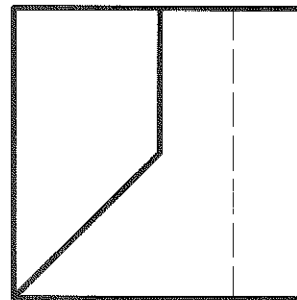
1.-SISTEMAS DE REPRESENTACIÓN

(3 puntos)

DADAS LAS VISTAS DIÉDRICAS A ESCALA NATURAL, DIBUJA LA PERSPECTIVA AXONOMÉTRICA ISOMÉTRICA A ESCALA 2:1.

OBTENER LAS MEDIDAS DEL DIBUJO.

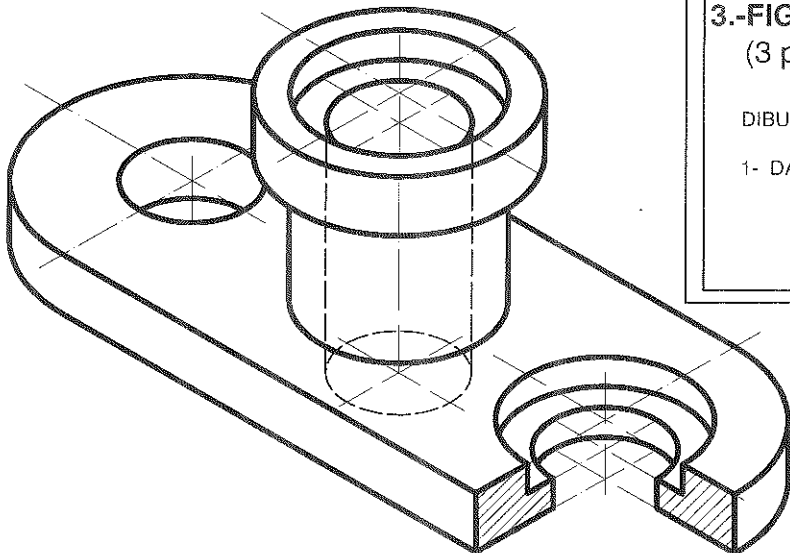
NO UTILIZAR EL COEFICIENTE DE REDUCCIÓN.



2.-NORMALIZACIÓN (3 puntos)

DADA LA FIGURA EN PERSPECTIVA AXONOMÉTRICA ISOMÉTRICA A ESCALA 1:1, SE PIDE:

- 1-REPRESENTAR EL ALZADO CON EL CORTE QUE CONSIDERES ADECUADO A ESCALA NATURAL.
- 2-ACOTAR TODO LO POSIBLE. COGER LAS MEDIDAS DIRECTAMENTE DEL DIBUJO.



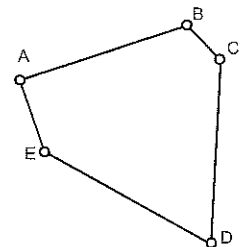
3.-FIGURAS PLANAS

(3 puntos)

DIBUJA EL POLÍGONO ABCDE A ESCALA 1:250 :

- 1- DATOS: - AC = 20 METROS
- ALTURA SOBRE AC= 2,5 METROS
- ÁNGULO ABC = 120°
- ALTURA SOBRE EC= 10 METROS
- ALTURA SOBRE AE= 17,5 METROS
- ÁNGULO EDC= 60°
- ALTURA SOBRE ED= 15 METROS

2- DIBUJA LA ESCALA GRÁFICA.

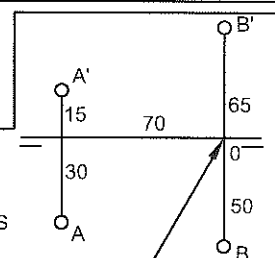


SEGUNDO BLOQUE (OBLIGATORIO)

REALIZA EL SIGUIENTE EJERCICIO

1.-SISTEMA DIÉDRICO (4 puntos)

LOS PUNTOS A Y B DEFINEN LA DIAGONAL PRINCIPAL DE UN OCTAEDRO REGULAR. DIBUJA SUS PROYECCIONES SABRIENDO QUE TIENE UN VÉRTICE EN EL PRIMER BISECTOR A LA MENOR COTA POSIBLE.



Origen de coordenadas en el centro de la hoja

OPCIÓN APRIMER BLOQUE

PRIMER PROBLEMA (3 puntos)

- | | |
|----------------------------------|---|
| 1- Representación del triángulo. | 1 |
| 2- Rectángulo equivalente. | 1 |
| 3- Cuadrado equivalente. | 1 |

SEGUNDO PROBLEMA (3 puntos)

- | | |
|---|------|
| 1- Vista del alzado: correcta interpretación de las formas. | 0,75 |
| 2- Vista de la planta: correcta interpretación de las formas. | 0,75 |
| 3- Acotación. | 1 |
| 4- Buena presentación y limpieza. | 0,5 |

TERCER PROBLEMA (3 puntos)

- | | |
|-------------------------------------|------|
| 1- Determinar el foco y el vértice. | 1,25 |
| 2- Dibujar la parábola. | 1,25 |
| 3- Precisión y limpieza. | 0,5 |

SEGUNDO BLOQUE

PRIMER PROBLEMA (4 puntos)

- | | |
|---|-----|
| 1- Obtener vértice A a 15 mm de cota. | 0,5 |
| 2- Obtener centro O del cuadrado. | 1 |
| 3- Obtener punto B. | 0,5 |
| 4- Verdadera Magnitud de la diagonal. | 0,5 |
| 5- Diagonal CD: | |
| Plano perpendicular por O a la diagonal AB. | 0,5 |
| Intersección α y plano perpendicular. | 0,5 |
| Llevar sobre la recta la magnitud de la diagonal. | 0,5 |

ASIGNATURA: **DIBUJO TÉCNICO II****OPCIÓN B**PRIMER BLOQUE

PRIMER PROBLEMA (3 puntos)

- | | |
|---|-----|
| 1- Representación en perspectiva isométrica. | 1,5 |
| 2- Representación en perspectiva del semicírculo. | 1 |
| 3- Precisión y limpieza. | 0,5 |

SEGUNDO PROBLEMA (3 puntos)

- | | |
|---|-----|
| 1- Correcta interpretación de las formas. | 1,5 |
| 2- Acotación. | 1 |
| 3- Precisión y limpieza. | 0,5 |

TERCER PROBLEMA (3 puntos)

- | | |
|-------------------|------|
| 1- Triángulo ABC | 0,75 |
| 2- Triángulo AEC | 0,75 |
| 3- Triángulo EDC | 0,75 |
| 4- Escala gráfica | 0,75 |

SEGUNDO BLOQUE

PRIMER PROBLEMA (4 puntos)

- | | |
|--|------|
| 1- Plano perpendicular por el punto M. | 0,75 |
| 2- Intersección con el primer bisector. | 0,5 |
| 3- Verdadera magnitud de la diagonal. | 0,5 |
| 4- Obtener vértice de menor cota y el resto de los vértices. | 0,75 |
| 5- Proyección vertical. | 0,75 |
| 6- Proyección horizontal. | 0,75 |