

INSTRUCCIONES: ESTE EJERCICIO CONSTA DE **DOS BLOQUES**. EN EL PRIMER BLOQUE HAY CUATRO EJERCICIOS DE LOS QUE DEBES ELEGIR DOS DE ELLOS. EN EL SEGUNDO BLOQUE HAY DOS EJERCICIOS DE LOS QUE TIENES QUE ELEGIR UNO.

PRIMER BLOQUE

REALIZA DOS DE LOS CUATRO PROBLEMAS SIGUIENTES

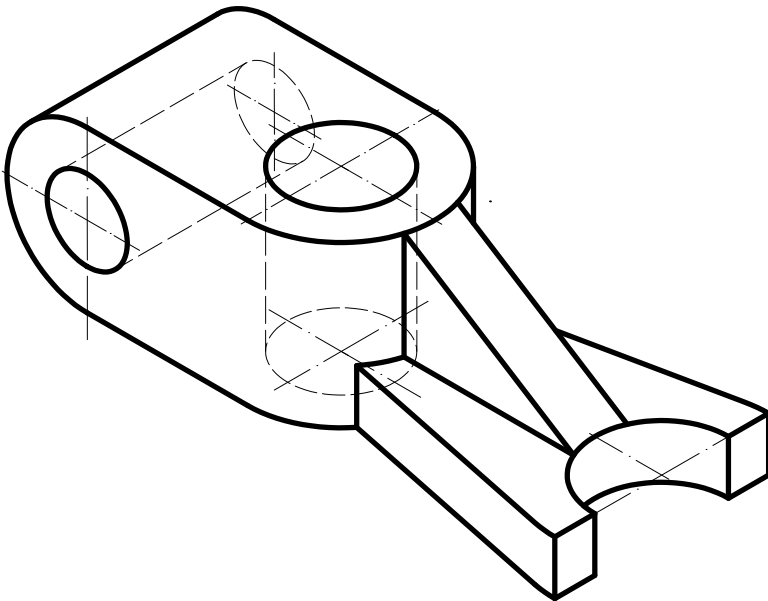
1.- NORMALIZACIÓN (3 puntos)

DADA LA FIGURA EN PERSPECTIVA AXONOMÉTRICA ISOMÉTRICA A ESCALA 1:1, SE PIDE:

REPRESENTAR EL ALZADO CON UN CORTE A ESCALA 2:1.

COGER LAS MEDIDAS DIRECTAMENTE DEL DIBUJO.

NO UTILIZAR EL COEFICIENTE DE REDUCCIÓN.



2.- POLÍGONOS (3 puntos)

DIBUJA EL POLÍGONO ABCDE A ESCALA 1:250:

1- CON LOS SIGUIENTES DATOS:

TRIÁNGULO ABC:

- AC = 25 METROS

- ÁNGULO B=105°

- ÁNGULO C=45°

TRIÁNGULO ADC:

- ALTURA SOBRE CD =20 METROS

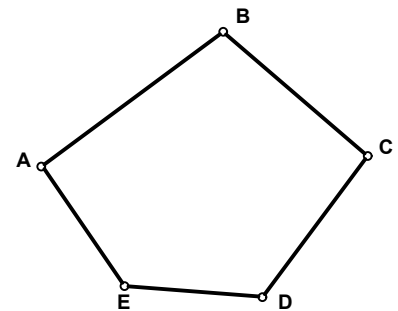
- ALTURA SOBRE AD =15 METROS

TRIÁNGULO AED:

- ÁNGULO AED =120°

- ALTURA SOBRE AE =10 METROS

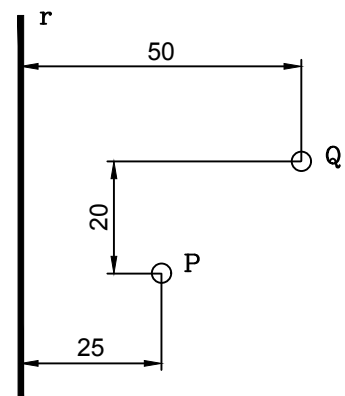
2- DIBUJA LA ESCALA GRÁFICA.



3.-TANGENCIAS (3 puntos)

DADOS EL PUNTO Q, EL PUNTO P Y LA RECTA R, SE PIDE:

- DIBUJAR LAS CIRCUNFERENCIAS TANGENTES A LA RECTA R PASANDO POR LOS PUNTOS Q Y P.



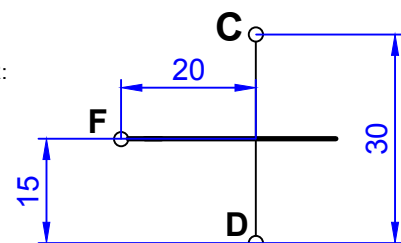
4.- CURVAS CÓNICAS (3 puntos)

EL PUNTO F ES EL FOCO DE UNA HIPÉRBOLA Y EL SEGMENTO CD ES EL EJE MENOR:

1- DETERMINA EL EJE MAYOR DE LA HIPÉRBOLA.

2- DETERMINA EL PUNTO P DE LA HIPÉRBOLA QUE DISTA 30 MM DEL FOCO F.

3- DIBUJA LA RECTA TANGENTE A LA HIPÉRBOLA EN EL PUNTO P.



INSTRUCCIONES: ESTE EJERCICIO CONSTA DE **DOS BLOQUES**. EN EL PRIMER BLOQUE HAY CUATRO EJERCICIOS DE LOS QUE DEBES ELEGIR DOS DE ELLOS. EN EL SEGUNDO BLOQUE HAY DOS EJERCICIOS DE LOS QUE TIENES QUE ELEGIR UNO.

SEGUNDO BLOQUE
REALIZA UNO DE LOS DOS EJERCICIOS

1.-SISTEMA DIÉDRICO (4 puntos)

LOS PUNTOS A(-30,10,10) Y B(20,40,50) DEFINEN EL LADO DESIGUAL DE UN TRIÁNGULO ISÓSCELES DE VÉRTICES ABC. DIBUJA SUS PROYECCIONES SABIENDO QUE:

1- LA ALTURA DEL VÉRTICE C MIDE 45 MM.

2- EL VÉRTICE C TIENE EL MISMO ALEJAMIENTO QUE EL PUNTO B Y SE ENCUENTRA SITUADO LO MÁS A LA IZQUIERDA POSIBLE.

2.-SISTEMA DIÉDRICO (4 puntos)

LOS PUNTOS A(-50,30,30) Y B(-35,60,15) DEFINEN EL LADO DE UN CUADRADO DE VÉRTICES ABCD.

1- DIBUJA LAS PROYECCIONES DEL CUADRADO SABIENDO QUE EL VÉRTICE C, SITUADO JUNTO AL VÉRTICE B, SE ENCUENTRA A UNA COTA DE 30 MM Y CON EL MAYOR ALEJAMIENTO POSIBLE.

2- ESTE CUADRADO ES LA BASE DE UN HEXAEDRO REGULAR. LOS OTROS CUATRO VÉRTICES DEL HEXAEDRO ESTÁN SITUADOS LO MÁS ALTO POSIBLE. DIBUJA SUS PROYECCIONES.