

**PRUEBAS DE ACCESO A LA UNIVERSIDAD
EXAMEN DE DIBUJO TÉCNICO
CURSO 2013/2014**

OPCIÓN A

INSTRUCCIONES: ESTE EJERCICIO CONSTA DE DOS OPCIONES (A Y B). CADA UNA TIENE DOS BLOQUES. EN EL PRIMERO HAY TRES EJERCICIOS DE LOS QUE DEBES ELEGIR DOS DE ELLOS. EN EL SEGUNDO BLOQUE HAY UN EJERCICIO DE RESOLUCIÓN OBLIGATORIA

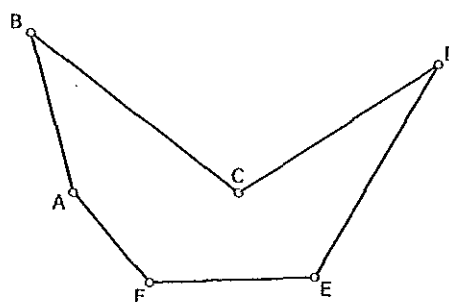
PRIMER BLOQUE

REALIZA DOS DE LOS TRES PROBLEMAS SIGUIENTES

1.- CONSTRUCCIÓN DE FIGURA (3 PUNTOS)

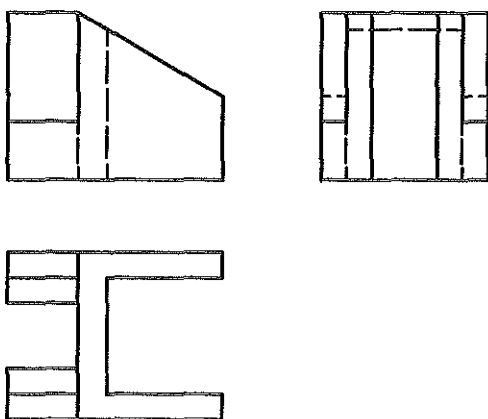
CONSTRUIR A ESCALA 1:250 LA FIGURA CON LOS SIGUIENTES DATOS:

- 1) TRIÁNGULO ABC:
AC=15 m(COLOCARLO HORIZONTAL).
ALTURA SOBRE BC=10 m.
ÁNGULO EN B=45°.
- 2) TRIÁNGULO CED:
CE=10 m(E ES PROLONGACIÓN DE CB).
ALTURA SOBRE DE=10 m.
ALTURA SOBRE CD=9 m.
- 3) TRIÁNGULO AEF:
ÁNGULO EN F=120°
EF/FA=2



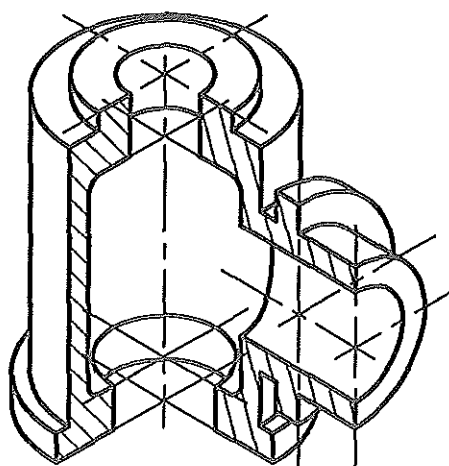
2.- PERSPECTIVA (3 PUNTOS)

DADAS LAS VISTAS DIÉDRICAS ORTOGRÁFICAS DE LA PIEZA, DIBUJA SU PERSPECTIVA AXONOMÉTRICA ISOMÉTRICA. DIMENSIONAR A VOLUNTAD, GUARDANDO LAS PROPORCIONES DE LAS VISTAS.



3.- NORMALIZACIÓN (3 PUNTOS)

DADA LA PERSPECTIVA DE LA ILUSTRACIÓN, DIBUJA EL ALZADO A MANO ALZADA EN CORTE TOTAL. ACOTA EN TODO LO POSIBLE, ASIGNANDO LAS CORRESPONDIENTES DIMENSIONES.



SEGUNDO BLOQUE (OBLIGATORIO)

REALIZA EL EJERCICIO SIGUIENTE

1.- EJERCICIO DE SISTEMA DIÉDRICO (4 PUNTOS)

DADOS LOS PUNTOS A(0,15,60), B(40,60,30) Y C(-40,15,20), DETERMINAR LAS PROYECCIONES DEL PUNTO P QUE DISTE DE ELLOS 100 mm Y TENGA COTA POSITIVA.

PRUEBAS DE ACCESO A LA UNIVERSIDAD
EXAMEN DE DIBUJO TÉCNICO
CURSO 2013/2014

OPCIÓN B

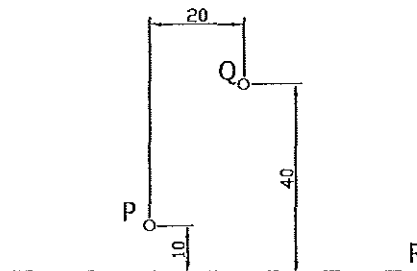
INSTRUCCIONES: ESTE EJERCICIO CONSTA DE DOS OPCIONES (A Y B). CADA UNA TIENE DOS BLOQUES. EN EL PRIMERO HAY TRES EJERCICIOS DE LOS QUE DEBES ELEGIR DOS DE ELLOS. EN EL SEGUNDO BLOQUE HAY UN EJERCICIO DE RESOLUCIÓN OBLIGATORIA

PRIMER BLOQUE

REALIZA DOS DE LOS TRES PROBLEMAS SIGUIENTES

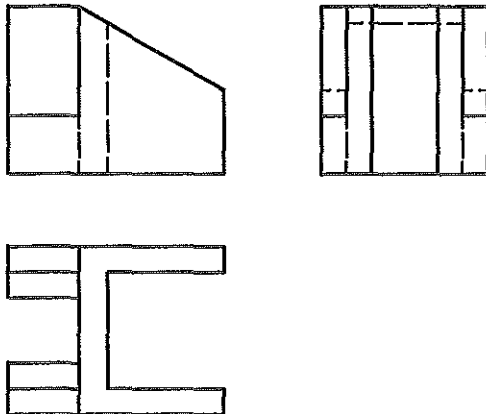
1.- DIBUJO GEOMÉTRICO (3 PUNTOS)

DIBUJA LAS CIRCUNFERENCIAS QUE PASEN POR P Y Q Y SEAN TANGENTES A R.



2.- PERSPECTIVA (3 PUNTOS)

DADAS LAS VISTAS DIÉDRICAS ORTOGRÁFICAS DE LA PIEZA, DIBUJA SU PERSPECTIVA CABALLERA. DIMENSIONAR A VOLUNTAD, GUARDANDO LAS PROPORCIONES DE LAS VISTAS. DATOS DE LA PERSPECTIVA: $\varphi=135^\circ$; C.R.=1/2.



3.- CURVAS (3 PUNTOS)

DIBUJA UN CICLO DE CICLOIDE NORMAL SIENDO EL RADIO DE LA RULETA 25 mm.

SEGUNDO BLOQUE (OBLIGATORIO)

REALIZA EL EJERCICIO SIGUIENTE

1.- EJERCICIO DE SISTEMA DIÉDRICO (4 PUNTOS)

LOS PUNTOS A(40,20,40) Y B(0,70,30) DEFINEN EL LADO DE UN TRIÁNGULO EQUILÁTERO CONTENIDO EN UN PLANO PROYECTANTE HORIZONTAL CUYO VÉRTICE C TIENE LA MAYOR COTA POSIBLE. LOS VÉRTICES DE ESTE TRIÁNGULO LO SON DE UN HEXAEDRO REGULAR. DIBUJAR SUS PROYECCIONES DE MODO QUE EL POLIEDRO ESTÉ LO MÁS A LA IZQUIERDA POSIBLE.

**PRUEBAS DE ACCESO A LA UNIVERSIDAD
MATERIA: DE DIBUJO TÉCNICO
CURSO 2013/2014**

CRITERIOS DE CORRECCIÓN, EVALUACIÓN Y CALIFICACIÓN

OPCIÓN B

PRIMER PROBLEMA (3 puntos)

I)	Parábola de directriz R y foco Q	1,25
II)	Parábola de directriz R y foco P	1,25
III)	Centros y soluciones	0,25
IV)	Precisión y limpieza	0,25

SEGUNDO PROBLEMA (3 puntos)

I)	Interpretación correcta de las formas	1,25
II)	Posición adecuada en el sistema	1,25
III)	Precisión y limpieza	0,5

TERCER PROBLEMA (3 puntos)

I)	Rectificación de la circunferencia	0,75
II)	Determinación de los puntos de la cíclica	1
III)	Trazado de la cicloide	0,75
IV)	Precisión y limpieza	0,5

CUARTO PROBLEMA (4 puntos)

I)	Triángulo ABC	1,25
II)	Diagonal principal	0,5
III)	Triángulo DEF	1
IV)	Proyecciones	1,25

**PRUEBAS DE ACCESO A LA UNIVERSIDAD
MATERIA: DE DIBUJO TÉCNICO
CURSO 2013/2014**

CRITERIOS DE CORRECCIÓN, EVALUACIÓN Y CALIFICACIÓN

OPCIÓN A

PRIMER PROBLEMA (3 puntos)

I)	Triángulo ABC	1
II)	Determinación del vértice D	1
III)	Determinación del vértice F	1

SEGUNDO PROBLEMA (3 puntos)

I)	Interpretación correcta de las formas	1,25
II)	Posición adecuada en el sistema	1,25
III)	Precisión y limpieza	0,5

TERCER PROBLEMA (3 puntos)

I)	Alzado en semicorte	1,5
II)	Acotación	1,25
III)	Precisión y limpieza	0,25

CUARTO PROBLEMA (4 puntos)

I)	Plano determinado por ABC	1,25
II)	Abatimiento del plano y el punto O	1
III)	Proyecciones de O	0,5
IV)	Determinación del punto P	1,25