

**PRUEBAS DE ACCESO A LA UNIVERSIDAD
EXAMEN DE DIBUJO TÉCNICO
CURSO 2014/2015**

OPCIÓN A

INSTRUCCIONES: ESTE EJERCICIO CONSTA DE DOS OPCIONES (A Y B). CADA UNA TIENE DOS BLOQUES. EN EL PRIMERO HAY TRES EJERCICIOS DE LOS QUE DEBES ELEGIR DOS DE ELLOS. EN EL SEGUNDO BLOQUE HAY UN EJERCICIO DE RESOLUCIÓN OBLIGATORIA

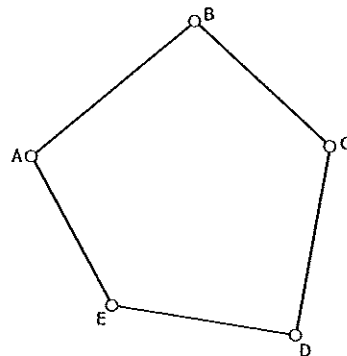
PRIMER BLOQUE

REALIZA DOS DE LOS TRES PROBLEMAS SIGUIENTES

1.- CONSTRUCCIÓN DE FIGURA (3 PUNTOS)

DIBUJA A ESCALA 1:500 LA FIGURA CON LOS DATOS SIGUIENTES:

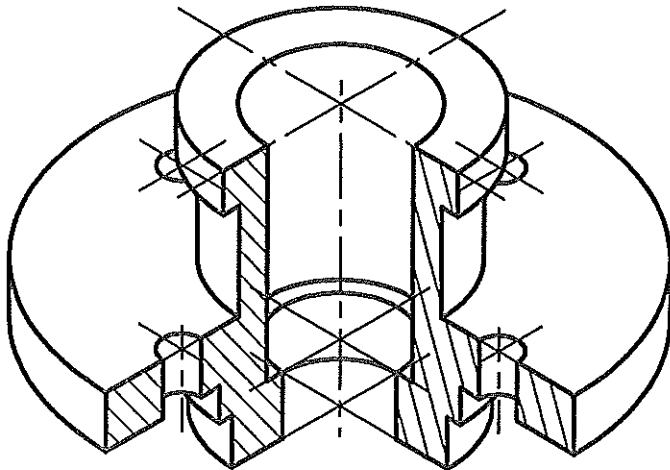
- 1) TRIÁNGULO ABC: AC=50 m (HORIZONTAL).
MEDIANA SOBRE AC=30 m.
ALTURA SOBRE AB=35 m.
- 2) TRIÁNGULO ACD: ÁNGULO EN A= 30°.
ALTURA SOBRE AC=35 m.
- 3) TRIÁNGULO ADE: ÁNGULO EN E=120°.
EA/DE=1/2.



2.- NORMALIZACIÓN (3 PUNTOS)

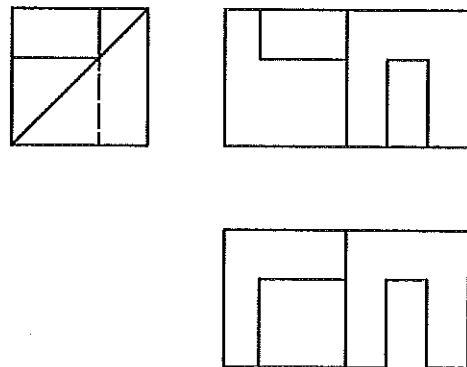
DADA LA PERSPECTIVA DE LA ILUSTRACIÓN, SE PIDE:

- 1) DIBUJAR EL ALZADO EN SEMICORTE. TOMA LAS MEDIDAS DIRECTAMENTE DE LA IMAGEN.
- 2) ACOTA.



3.- PERSPECTIVA (3 PUNTOS)

DADAS LAS VISTAS DIÉDRICAS ORTOGRÁFICAS DE LA PIEZA, DIBUJA SU PERSPECTIVA AXONOMÉTRICA ISOMÉTRICA. DIMENSIONAR A VOLUNTAD, GUARDANDO LAS PROPORCIONES DE LAS VISTAS.



SEGUNDO BLOQUE (OBLIGATORIO)

REALIZA EL EJERCICIO SIGUIENTE

1.- EJERCICIO DE SISTEMA DIÉDRICO (4 PUNTOS)

DIBUJAR LAS PROYECCIONES DE UN TRIÁNGULO ABC CON LOS DATOS SIGUIENTES:

- 1) UN VÉRTICE ES EL PUNTO A(-50,30,40)
- 2) EL VÉRTICE B TIENE DE COORDENADAS (20,50,70)
- 3) LA ALTURA SOBRE EL LADO AB ES PARALELA AL SEGUNDO BISECTOR Y PASA POR EL PUNTO MEDIO DEL LADO AB.
- 4) EL VÉRTICE C ESTÁ EN EL PLANO VERTICAL.

PRUEBAS DE ACCESO A LA UNIVERSIDAD
EXAMEN DE DIBUJO TÉCNICO
CURSO 2014/2015

OPCIÓN B

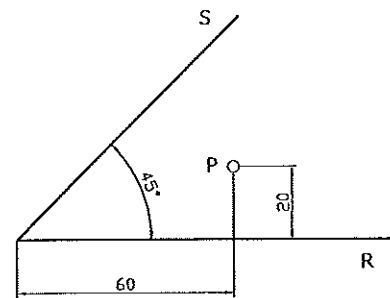
INSTRUCCIONES: ESTE EJERCICIO CONSTA DE DOS OPCIONES (A Y B). CADA UNA TIENE DOS BLOQUES. EN EL PRIMERO HAY TRES EJERCICIOS DE LOS QUE DEBES ELEGIR DOS DE ELLOS. EN EL SEGUNDO BLOQUE HAY UN EJERCICIO DE RESOLUCIÓN OBLIGATORIA

PRIMER BLOQUE

REALIZA DOS DE LOS TRES PROBLEMAS SIGUIENTES

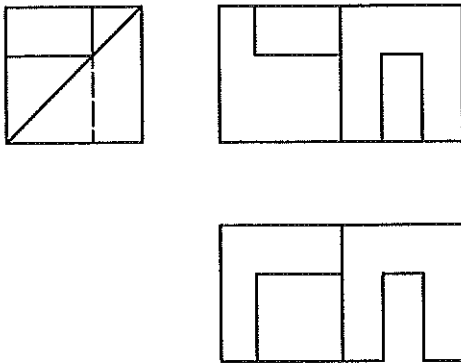
1.- DIBUJO GEOMÉTRICO (3 PUNTOS)

DIBUJA LAS CIRCUNFERENCIAS TANGENTES A R Y S Y PASEN POR EL PUNTO P.



2.- PERSPECTIVA (3 PUNTOS)

DADAS LAS VISTAS DIÉDRICAS ORTOGRÁFICAS DE LA PIEZA, DIBUJA SU PERSPECTIVA CABALLERA. DIMENSIONAR A VOLUNTAD, GUARDANDO LAS PROPORCIONES DE LAS VISTAS. DATOS DE LA PERSPECTIVA: $\varphi=135^\circ$; C.R.=1/2.



3.-DIBUJO GEOMÉTRICO (3 PUNTOS)

DIBUJA UN CICLO DE HIPOCICLOIDE CON LOS SIGUIENTES DATOS:

- 1) RADIO DE LA BASE=90 mm
- 2) RADIO DE LA RULETA=30 mm

SEGUNDO BLOQUE (OBLIGATORIO)

REALIZA EL EJERCICIO SIGUIENTE

1.- EJERCICIO DE SISTEMA DIÉDRICO (4 PUNTOS)

LOS PUNTOS $A(0,60,50)$ Y $B(-50, Y, 20)$ DEFINEN EL LADO DE UN TRIÁNGULO EQUILÁTERO CONTENIDO EN UN PLANO QUE PASA POR LA L.T. Y CUYO VÉRTICE C TIENE EL MAYOR ALEJAMIENTO POSIBLE.

LOS VÉRTICES DE ESTE TRIÁNGULO LO SON DE UN TETRAEDRO REGULAR.

DIBUJAR SUS PROYECCIONES DE MODO QUE EL POLIEDRO ESTÉ LO MÁS ALTO POSIBLE RESPECTO DEL P.H.

**PRUEBAS DE ACCESO A LA UNIVERSIDAD
MATERIA: DE DIBUJO TÉCNICO
CURSO 2014/2015**

CRITERIOS DE CORRECCIÓN, EVALUACIÓN Y CALIFICACIÓN

OPCIÓN A

PRIMER PROBLEMA (3 puntos)

I)	Triángulo ABC	1
II)	Triángulo ACD	1
III)	Triángulo ADE	1

SEGUNDO PROBLEMA (3 puntos)

I)	Alzado en semicorte	1,25
II)	Acotación adecuada	1,25
III)	Buena presentación y limpieza	0,5

TERCER PROBLEMA (3 puntos)

I)	Interpretación correcta de las formas	1,5
II)	Posición adecuada en el sistema	1
III)	Buena presentación y limpieza	0,5

CUARTO PROBLEMA (4 puntos)

I)	Plano perpendicular a AB por M	1
II)	Intersección de α con el 2º bisector	1
III)	Paralela a la recta l por M	1
IV)	Determinación del vértice C y proyecciones	1

**PRUEBAS DE ACCESO A LA UNIVERSIDAD
 MATERIA: DE DIBUJO TÉCNICO
 CURSO 2014/2015**

CRITERIOS DE CORRECCIÓN, EVALUACIÓN Y CALIFICACIÓN

OPCIÓN B

PRIMER PROBLEMA (3 puntos)

I)	Parábola de foco P y directriz R o S	1,25
II)	Determinación de centros(parábola o bisectriz)	1,25
III)	Soluciones	0,25
IV)	Precisión y limpieza	0,25

SEGUNDO PROBLEMA (3 puntos)

I)	Interpretación correcta de las formas	1,25
II)	Posicionamiento adecuado en el sistema	1,25
III)	Buena presentación y limpieza	0,5

TERCER PROBLEMA (3 puntos)

I)	Determinación del ángulo α	0,75
II)	Puntos de la cíclica	1
III)	Trazado de la hipocicloide	0,75
IV)	Precisión y limpieza	0,5

CUARTO PROBLEMA (4 puntos)

I)	Triángulo ABC	1,5
II)	Punto M y Altura H	1
III)	Proyección horizontal del poliedro	0,75
IV)	Proyección vertical del poliedro	0,75