

INSTRUCCIONES: ESTE EJERCICIO CONSTA DE DOS OPCIONES (A y B). CADA UNA TIENE DOS BLOQUES. EN EL PRIMERO HAY TRES EJERCICIOS DE LOS QUE DEBES ELEGIR DOS DE ELLOS. EN EL SEGUNDO BLOQUE HAY UN EJERCICIO DE RESOLUCIÓN OBLIGATORIA

**OPCIÓN A**

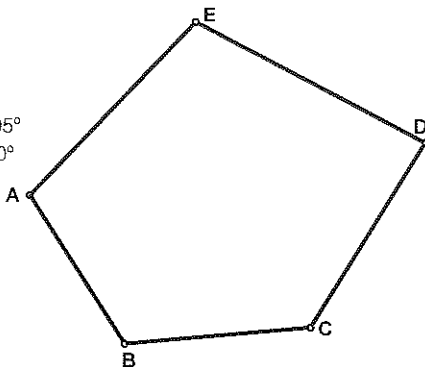
**PRIMER BLOQUE**

REALIZA DOS DE LOS TRES PROBLEMAS SIGUIENTES

**1.-FIGURAS PLANAS (3 puntos)**

CONSTRUYE LA FIGURA DE LA ILUSTRACIÓN A ESCALA 1:250.  
 DATOS:

- a) AC=30 metros
- b) AD=40 metros
- c) AE=DE=BC
- d) Ángulo ACD=105°
- e) Ángulo AED=120°
- f) Ángulo B=75°

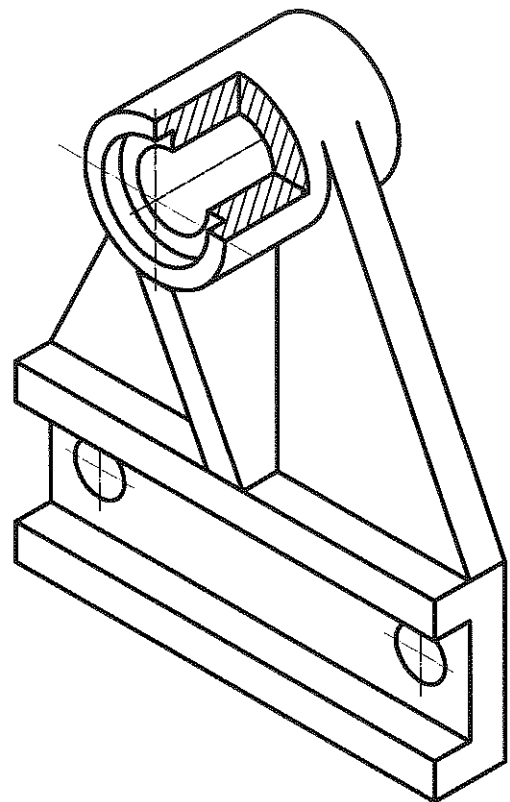


**3.-NORMALIZACIÓN (3 puntos)**

DADA LA FIGURA EN PERSPECTIVA AXONOMÉTRICA ISOMÉTRICA, SE PIDE DIBUJAR A ESCALA 1:1:

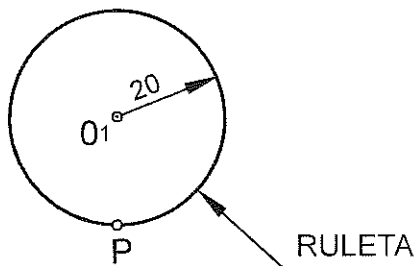
- 1-EL ALZADO
- 2-EL PERFIL CON EL CORTE QUE CONSIDERES MÁS ADECUADO.

TOMAR LAS MEDIDAS DIRECTAMENTE DE LA FIGURA.  
 NO UTILIZAR EL COEFICIENTE DE REDUCCIÓN.



**2.-CÍCLICAS (3 puntos)**

DIBUJA UN CICLO DE LA CICLOIDE QUE DESCRIBE EL PUNTO P DE LA CIRCUNFERENCIA DE CENTRO O<sub>1</sub>, Y RADIO 20 MM (RULETA).

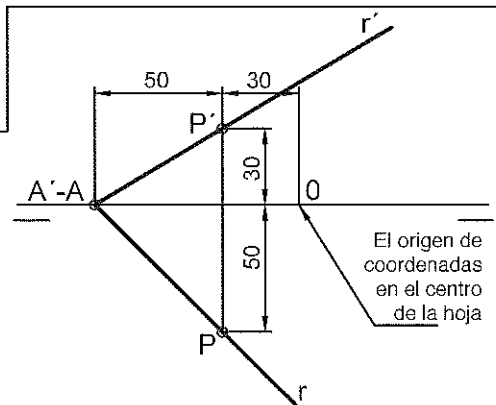


**SEGUNDO BLOQUE (OBLIGATORIO)**

REALIZA EL SIGUIENTE EJERCICIO

**1.-SISTEMA DIÉDRICO (4 puntos)**

DIBUJA LAS PROYECCIONES DE UN TRIÁNGULO ESCALENO DE LADOS:  
 AB=60 MM, BC=50 MM Y AC=100 MM.  
 EL LADO AB ESTÁ SOBRE R Y EL PUNTO B A LA DERECHA DE A, EL  
 VÉRTICE C TIENE 15 MM DE COTA Y EL MENOR ALEJAMIENTO POSIBLE.



**INSTRUCCIONES:** ESTE EJERCICIO CONSTA DE DOS OPCIONES (A y B). CADA UNA TIENE DOS BLOQUES. EN EL PRIMERO HAY TRES EJERCICIOS DE LOS QUE DEBES ELEGIR DOS DE ELLOS. EN EL SEGUNDO BLOQUE HAY UN EJERCICIO DE RESOLUCIÓN OBLIGATORIA

**OPCIÓN B**

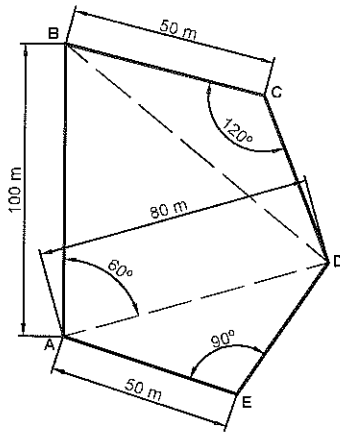
**PRIMER BLOQUE**

REALIZA DOS DE LOS TRES PROBLEMAS SIGUIENTES

**1.-FIGURAS PLANAS (3 puntos)**

DADO EL CROQUIS DE LA FIGURA, SE PIDE:

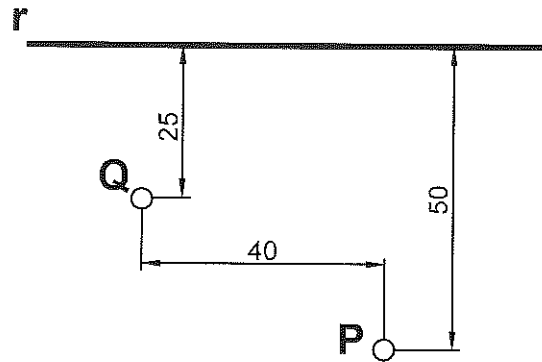
- 1- DIBUJAR EL PLANO A ESCALA 1:1000
- 2- CONSTRUIR LA ESCALA GRÁFICA CORRESPONDIENTE



**2.-CURVAS CÓNICAS (3 puntos)**

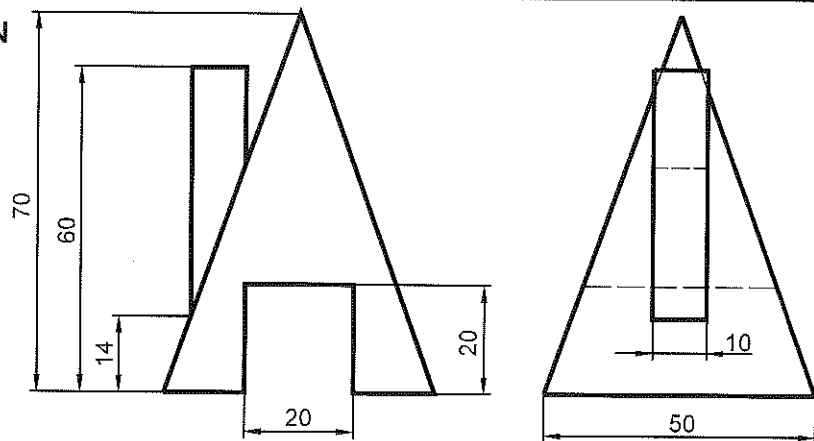
LA RECTA R ES LA DIRECTRIZ DE LAS PARÁBOLAS QUE PASAN POR LOS PUNTOS P Y Q:

- 1- DETERMINA EL VÉRTICE, EL FOCO Y EL EJE DE LAS PARÁBOLAS.
- 2- DIBUJA LAS PARÁBOLAS UTILIZANDO 4 PUNTOS.



**3.-SISTEMAS DE REPRESENTACIÓN (3 puntos)**

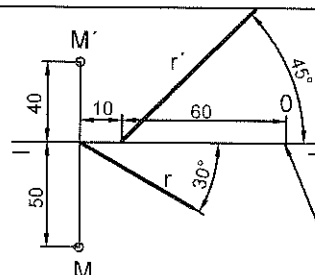
DADAS LAS VISTAS DIÉDRICAS, DIBUJA EN PERSPECTIVA AXONOMÉTRICA ISOMÉTRICA LA CORRESPONDIENTE FIGURA A ESCALA 2:1. NO APLICAR EL COEFICIENTE DE REDUCCIÓN.



**SEGUNDO BLOQUE (OBLIGATORIO)**

REALIZA EL SIGUIENTE EJERCICIO

LA RECTA R CONTIENE LA ARISTA DE UN TETRAEDRO REGULAR Y EL PUNTO M ES EL PUNTO MEDIO DE LA ARISTA OPUESTA. DETERMINA SUS PROYECCIONES. HAZ UN CROQUIS EXPLICATIVO DE LA SOLUCIÓN.



El origen de coordenadas en el centro de la hoja

*Evaluación del Bachillerato para el Acceso a la Universidad/Batxilergoaren Ebaluazioa Unibertsitatean Sartzeko*

ASIGNATURA/IRAKASGAIA: DIBUJO TÉCNICO/ MARRAZKETA TEKNIKO

CURSO 2016/2017 IKASTURTEA

**OPCIÓN A**

PRIMER BLOQUE

PRIMER PROBLEMA (3 puntos)

1- Triángulo ACD	1
2- Triángulo AED	1
3- Triángulo ABC	1

SEGUNDO PROBLEMA (3 puntos)

1- Posicionar adecuadamente los datos	0,5
2- Cálculo de la base ( $2\pi r$ )	0,5
3- Trazado de la curva	2

TERCER PROBLEMA (3 puntos)

1- Representación del alzado y el perfil	1,5
2- Sección adecuada	1
3- Precisión y limpieza	0,5

SEGUNDO BLOQUE

PRIMER PROBLEMA (4 puntos)

1- Datos triángulo	1
2- Plano perpendicular por el punto K del lado AB	1
3- Proyección horizontal	1
4- Proyección vertical	1

*Evaluación del Bachillerato para el Acceso a la Universidad/Batxilergoaren Ebaluazioa Unibertsitatean Sartzeko*

ASIGNATURA/IRAKASGAIA: DIBUJO TÉCNICO/ MARRAZKETA TEKNIKOA

CURSO 2016/2017 IKASTURTEA

## **OPCIÓN B**

### PRIMER BLOQUE

#### PRIMER PROBLEMA (3 puntos)

1- Triángulo BAD	0.75
2- Triángulo AED	0.75
3- Triángulo BCD	0.75
4- Escala gráfica	0.75

#### SEGUNDO PROBLEMA (3 puntos)

1- Vértice y foco de las parábolas	1
2- Parábolas	1,5
3- Precisión y limpieza	0,5

#### TERCER PROBLEMA (3 puntos)

1- Correcta interpretación de las forma	1
2- Representación en perspectiva isométrica	1,5
3- Precisión y limpieza	0,5

### SEGUNDO BLOQUE

#### PRIMER PROBLEMA (4 puntos)

1- Plano perpendicular por punto medio	0,5
2- Punto N	0,5
3- Arista poliedro	1
4- Proyección horizontal	1
5- Proyección vertical	1