

ASIGNATURA: DIBUJO TÉCNICO II

INSTRUCCIONES: ESTE EJERCICIO CONSTA DE DOS OPCIONES (A y B). CADA UNA TIENE DOS BLOQUES. EN EL PRIMERO HAY TRES EJERCICIOS DE LOS QUE DEBES ELEGIR DOS DE ELLOS. EN EL SEGUNDO BLOQUE HAY UN EJERCICIO DE RESOLUCIÓN OBLIGATORIA

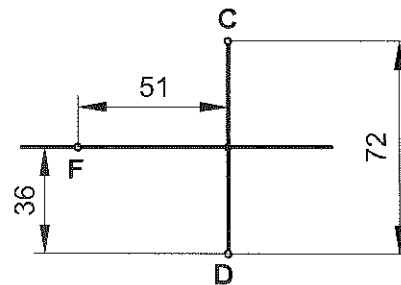
OPCIÓN A

PRIMER BLOQUE
REALIZA DOS DE LOS TRES PROBLEMAS SIGUIENTES

1.-CURVAS CÓNICAS (3 puntos)

EL PUNTO F ES EL FOCO DE UNA ELIPSE Y EL SEGMENTO CD ES EL EJE MENOR:

- 1- DETERMINA EL EJE MAYOR DE LA ELIPSE.
- 2- DETERMINA EL PUNTO P DE LA ELIPSE QUE DISTA 80 MM DEL FOCO F.
- 3- DIBUJA LA RECTA TANGENTE A LA ELIPSE EN EL PUNTO P.



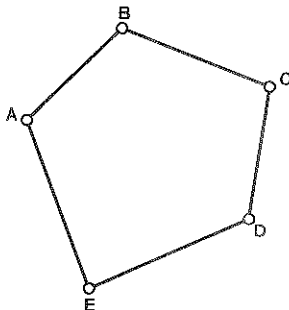
2.-FIGURAS PLANAS (3 puntos)

DIBUJA EL POLÍGONO ABCDE A ESCALA 1:500 :

1- DATOS:

- TRIÁNGULO ABC:
 - AC = 50 METROS
 - $\angle ABC = 120^\circ$
 - AB = CB
- TRIÁNGULO ADC:
 - MEDIANA SOBRE AC = 40 METROS
 - CD = 35 METROS
- TRIÁNGULO AED:
 - ALTURA SOBRE AD = 30 METROS
 - ALTURA SOBRE DE = 50 METROS

2- DIBUJA LA ESCALA GRÁFICA.

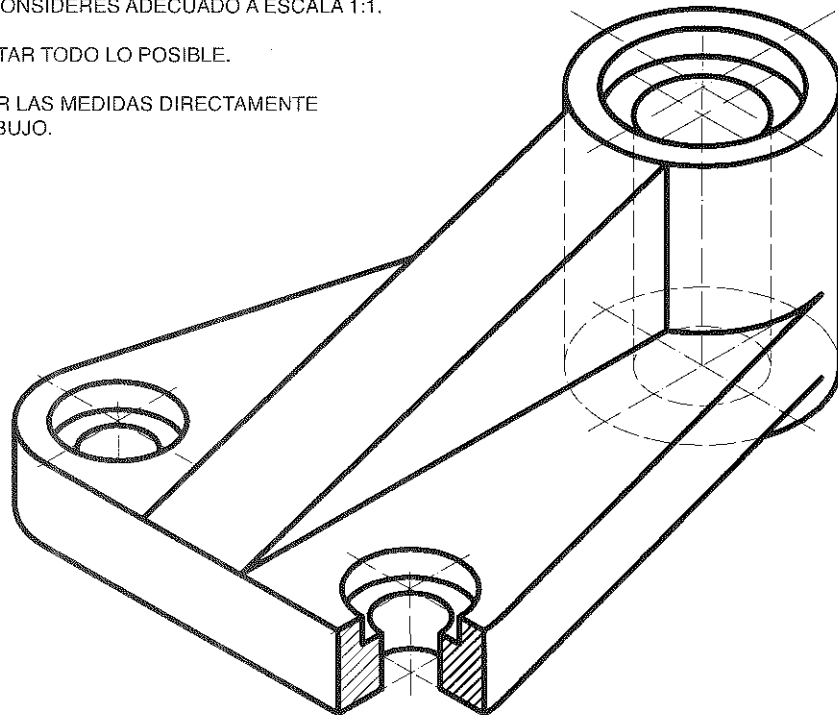


3.-NORMALIZACIÓN (3 puntos)

DADA LA FIGURA EN PERSPECTIVA AXONOMÉTRICA ISOMÉTRICA A ESCALA 1:1, SE PIDE:

- 1- REPRESENTAR LA VISTA DEL ALZADO CON EL CORTE QUE CONSIDERES ADECUADO A ESCALA 1:1.
- 2- ACOTAR TODO LO POSIBLE.

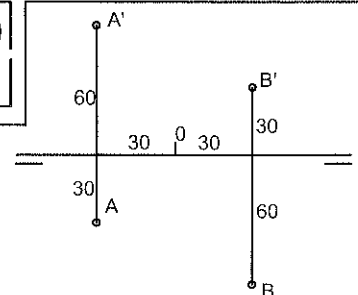
COGER LAS MEDIDAS DIRECTAMENTE DEL DIBUJO.



SEGUNDO BLOQUE (OBLIGATORIO)
REALIZA EL SIGUIENTE EJERCICIO

1.-SISTEMA DIÉDRICO (4 puntos)

A Y B DEFINEN EL LADO DE UN TRIÁNGULO EQUILÁTERO. DIBUJAR SUS PROYECCIONES SABRIENDO QUE EL TERCER VÉRTICE ESTÁ LO MÁS A LA IZQUIERDA POSIBLE DEL PLANO DE PERFIL QUE PASA POR EL PUNTO MEDIO DEL LADO AB.



ASIGNATURA: DIBUJO TÉCNICO II

INSTRUCCIONES: ESTE EJERCICIO CONSTA DE DOS OPCIONES (A y B). CADA UNA TIENE DOS BLOQUES. EN EL PRIMERO HAY TRES EJERCICIOS DE LOS QUE DEBES ELEGIR DOS DE ELLOS. EN EL SEGUNDO BLOQUE HAY UN EJERCICIO DE RESOLUCIÓN OBLIGATORIA

PRIMER BLOQUE

REALIZA DOS DE LOS TRES PROBLEMAS SIGUIENTES

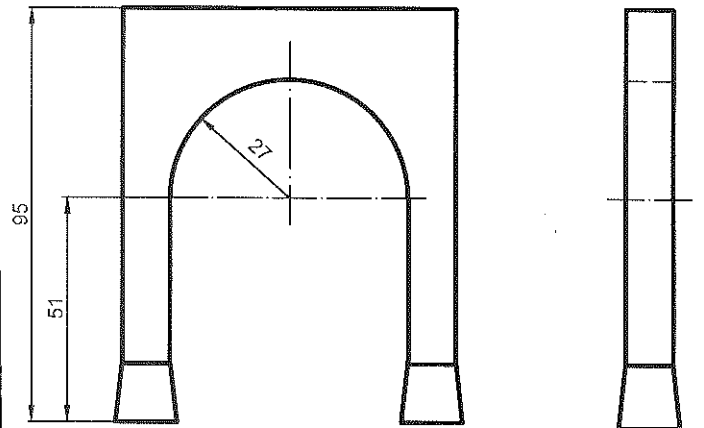
OPCIÓN B

1.-SISTEMAS DE REPRESENTACIÓN

(3 puntos)

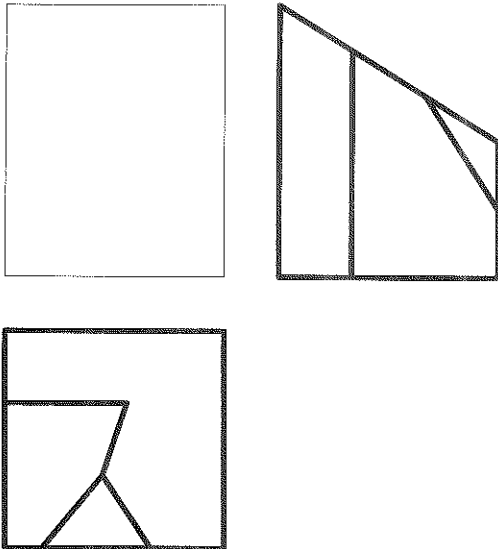
DADAS LAS VISTAS DIÉDRICAS, DIBUJA LA PERSPECTIVA AXONOMÉTRICA ISOMÉTRICA A ESCALA 1:1. PARA REPRESENTAR EL ARCO UTILIZA EL ÓVALO DE 4 CENTROS.

OBTENER LAS MEDIDAS QUE FALTAN DEL DIBUJO. NO UTILIZAR EL COEFICIENTE DE REDUCCIÓN.



2.-NORMALIZACIÓN (3 puntos)

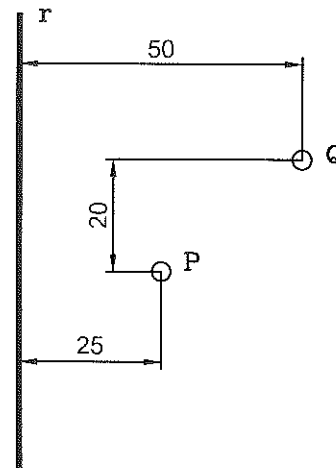
DADAS LAS VISTAS DE LA ILUSTRACIÓN, HALLA EL ALZADO CORRESPONDIENTE A ESCALA 2/1. TOMA LAS MEDIDAS DE LAS VISTAS DADAS.



3.-TANGENCIAS (3 puntos)

DADOS EL PUNTO Q, EL PUNTO P Y LA RECTA R, SE PIDE:

- DIBUJAR LAS CIRCUNFERENCIAS TANGENTES A LA RECTA R PASANDO POR LOS PUNTOS Q Y P.



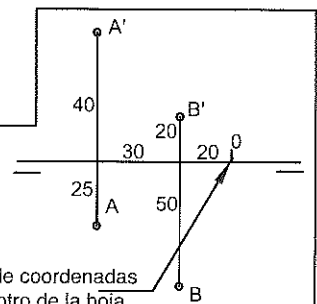
SEGUNDO BLOQUE (OBLIGATORIO)

REALIZA EL SIGUIENTE EJERCICIO

1.-SISTEMA DIÉDRICO (4 puntos)

LOS PUNTOS A Y B DEFINEN EL LADO MÁS A LA DERECHA DE UN CUADRADO CONTENIDO EN UN PLANO PARALELO A LA LÍNEA DE TIERRA.

ESTE CUADRADO ES LA BASE DONDE SE APOYA UN HEXAEDRO REGULAR. DIBUJA LAS PROYECCIONES DEL HEXAEDRO.



Origen de coordenadas en el centro de la hoja