

INSTRUCCIONES: ESTE EJERCICIO CONSTA DE **DOS BLOQUES**. EN EL PRIMER BLOQUE HAY CUATRO EJERCICIOS DE LOS QUE DEBES ELEGIR DOS DE ELLOS. EN EL SEGUNDO BLOQUE HAY DOS EJERCICIOS DE LOS QUE TIENES QUE ELEGIR UNO.

PRIMER BLOQUE

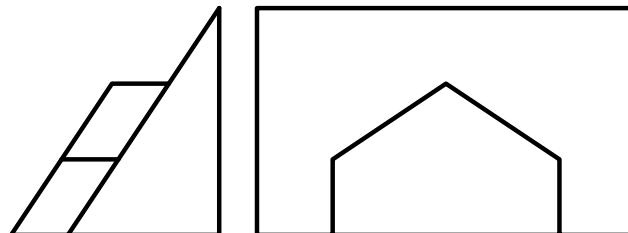
REALIZA DOS DE LOS CUATRO PROBLEMAS SIGUIENTES

1.- SISTEMAS DE REPRESENTACIÓN (3 puntos)

DADAS LAS VISTAS DIÉDRICAS A ESCALA NATURAL, DIBUJA LA PERSPECTIVA AXONOMÉTRICA ISOMÉTRICA A ESCALA 2:1.

OBTENER LAS MEDIDAS DEL DIBUJO.

NO UTILIZAR EL COEFICIENTE DE REDUCCIÓN.

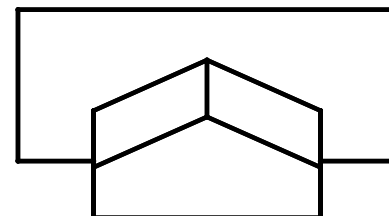
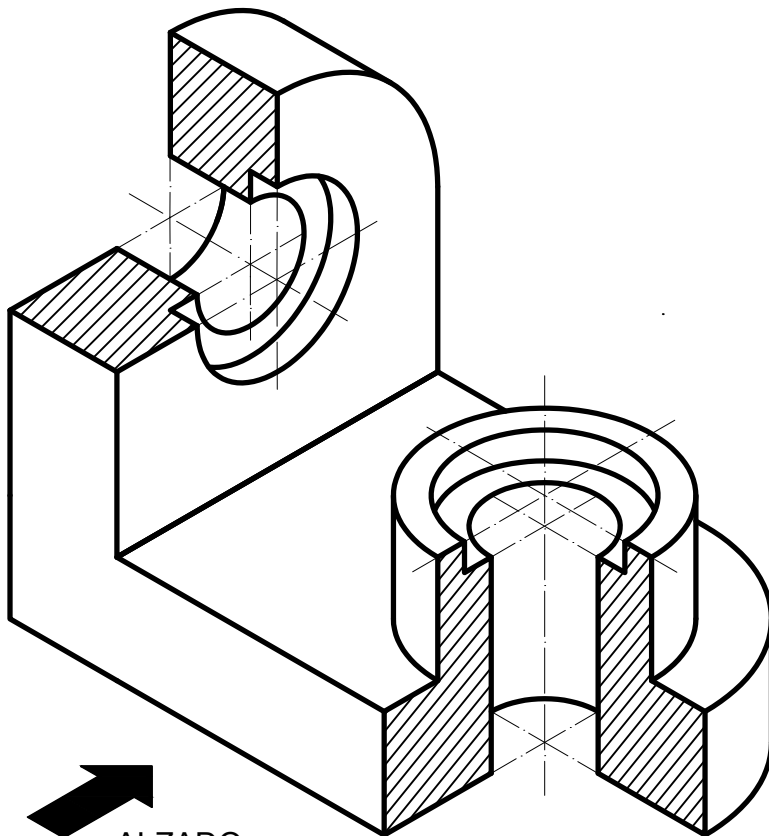


2.- NORMALIZACIÓN (3 puntos)

DADA LA FIGURA EN PERSPECTIVA AXONOMÉTRICA ISOMÉTRICA A ESCALA 1:1, SE PIDE:

REPRESENTAR EL ALZADO CON UN CORTE A ESCALA 1:1.

NO UTILIZAR COEFICIENTE DE REDUCCIÓN.
COGER LAS MEDIDAS DIRECTAMENTE DEL DIBUJO.



3.- POLÍGONOS (3 puntos)

DIBUJA EL POLÍGONO ABCDE :

1- A ESCALA 1:250.

2- CON LOS SIGUIENTES DATOS:

TRIÁNGULO ABC:

- AC = 22,5 METROS
- ALTURA SOBRE BC = 20 METROS
- ÁNGULO ABC = 45°

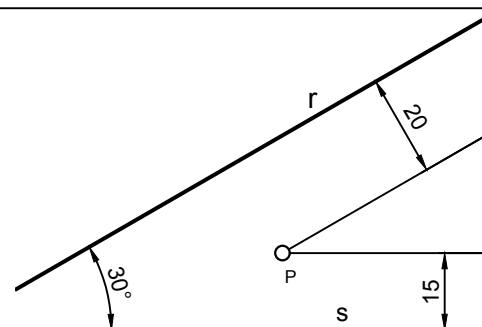
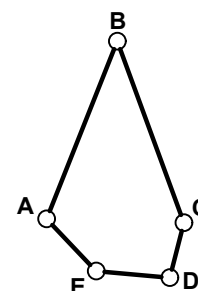
TRIÁNGULO ADC:

- ÁNGULO ADC = 75°
- CD = 10 METROS

TRIÁNGULO AED:

- ÁNGULO AED = 135°
- AE = ED METROS

3- DIBUJA LA ESCALA GRÁFICA.



4.- TANGENCIAS (3 puntos)

DIBUJA LAS CIRCUNFERENCIAS QUE PASEN POR EL PUNTO P, SEAN TANGENTES A LA RECTA S Y TENGAN SU CENTRO EN LA RECTA r.

INSTRUCCIONES: ESTE EJERCICIO CONSTA DE **DOS BLOQUES**. EN EL PRIMER BLOQUE HAY CUATRO EJERCICIOS DE LOS QUE DEBES ELEGIR DOS DE ELLOS. EN EL SEGUNDO BLOQUE HAY DOS EJERCICIOS DE LOS QUE TIENES QUE ELEGIR UNO.

SEGUNDO BLOQUE

REALIZA UNO DE LOS DOS EJERCICIOS

1.-SISTEMA DIÉDRICO (4 puntos)

LOS PUNTOS A (20,10,16) y B (0,50,40) DEFINEN EL LADO DE UN CUADRADO.

DIBUJA SUS PROYECCIONES, SABIENDO QUE EL CENTRO TIENE 30 MM DE ALEJAMIENTO Y LA MÁXIMA COTA POSIBLE.

COLOCAR LA POSICIÓN DE LA HOJA EN VERTICAL Y EL ORIGEN DE COORDENADAS EN EL CENTRO DE LA HOJA.

2.-SISTEMA DIÉDRICO (4 puntos)

DIBUJA LAS PROYECCIONES DE UN TETRAEDRO REGULAR SABIENDO QUE:

1- EN LA RECTA $R [A (-73,45,20) B (-2,117,20)]$ ESTÁ UNA ARISTA DEL TETRAEDRO REGULAR.

2- EL PUNTO M (-30,31,59) ES EL PUNTO MEDIO DE LA ARISTA OPUESTA A LA SITUADA EN LA RECTA R.

COLOCAR LA POSICIÓN DE LA HOJA EN VERTICAL Y EL ORIGEN DE COORDENADAS EN EL CENTRO DE LA HOJA.

PRIMER BLOQUE

PRIMER PROBLEMA (3 puntos)

- | | |
|---------------------------------------------|-----|
| 1- Representar prisma triangular. | 1 |
| 2- Representar forma sobre plano inclinado. | 1,5 |
| 3- Precisión y limpieza. | 0,5 |

SEGUNDO PROBLEMA (3 puntos)

- | | |
|-----------------------------------------------------------|------|
| 1- Correcta representación de las dimensiones del alzado. | 1 |
| 2- Correcta representación de los agujeros. | 0,75 |
| 3- Correcto rayado de la parte sólida. | 0,75 |
| 4- Buena presentación y limpieza. | 0,5 |

TERCER PROBLEMA (3 puntos)

- | | |
|-------------------|------|
| 1- Triángulo ABC. | 0,75 |
| 2- Triángulo ADC. | 0,75 |
| 3- Triángulo AED. | 0,75 |
| 4- Escala. | 0,75 |

CUARTO PROBLEMA (3 puntos)

- | | |
|------------------------------------------------|------|
| 1- Dibujar la parábola. | 1,5 |
| 2- Obtener centro de la circunferencia O_1 . | 0,75 |
| 3- Obtener centro de la circunferencia O_2 . | 0,75 |

SEGUNDO BLOQUE

PRIMER PROBLEMA (4 puntos)

- | | |
|--------------------------------------------------|------|
| 1- Plano perpendicular por el punto medio de AB. | 0,75 |
| 2- Verdadera magnitud AB. | 0,75 |
| 3- Obtener punto de alejamiento 30 mm. | 1 |
| 4- Proyección vertical. | 0,75 |
| 5- Proyección horizontal | 0,75 |

SEGUNDO PROBLEMA (4 puntos)

- | | |
|-------------------------------------------------------------|------|
| 1- Plano perpendicular a la recta r por el punto M. | 0,5 |
| 2- Obtener punto medio de la arista opuesta (N). | 0,5 |
| 3- Obtener verdadera magnitud de la arista del tetraedro. | 0,75 |
| 4- Verdadera magnitud de la arista que pasa por el punto M. | 0,75 |
| 5- Proyección vertical del tetraedro. | 0,75 |
| 6- Proyección horizontal del tetraedro. | 0,75 |